



Hand in hand for tomorrow



## Datový list výrobku

Průchozí moduly COS

## Robustní. Spolehlivý. Flexibilní. Volitelné moduly COS

Volitelné moduly pro průchod různých médií, jako jsou elektrické signály, pneumatika, kapaliny a vakuum.

### Oblast použití

Pro rychlý přenos médií s krátkou dobou výměny mezi výměnnou hlavou a výměnným adaptérem, aby bylo možné zásobit koncový efektor požadovaným médiem.

### Výhody – Přínos pro Vás

**Dokonale pasuje** pro snadnou kombinaci se systémy výměny nástrojů SCHUNK

**široký sortiment různých variant** pro průchod různých médií

**Rozmanitost modulů** vhodný modul pro požadovaný přenos médií pro každou velikost systému výměny nástrojů SCHUNK.

**Konektorové varianty s radiálním, axiálním a bočním výstupem kabelu** pro nízkou rušivou konturu v omezeném prostoru

**Kombinace několika volitelných modulů** pro maximální flexibilitu systému výměny nástrojů

**Minimální opotřebení** pro vysoký počet výměnných cyklů a dlouhá životnost

**Na vyžádání jsou k dispozici zakázková provedení** vhodné řešení pro jakoukoli aplikaci

**Kabelový konektor, prodloužení kabelu a ochranné kryty k dispozici na vyžádání** pro ucelené komplexní řešení od jednoho dodavatele



## Příklad aplikace



① Automatický systém výměny nástrojů CPS

② Volitelné moduly COS

④ Univerzální chapadlo EGU

③ Modulární úložný stojan CTS

⑤ 2prsté paralelní chapadlo JGP-P

## SCHUNK nabízí více...

Následující komponenty dělají produkt ještě produktivnějším – vhodné doplnění pro nejvyšší funkčnost, flexibilitu, spolehlivost a bezpečnost procesu.



Systém výměny nástrojů



Manuální výměnný systém



Systém pro výměnu palet

① Více informací o těchto výrobcích naleznete na následujících stránkách nebo na adrese [schunk.com](http://schunk.com).

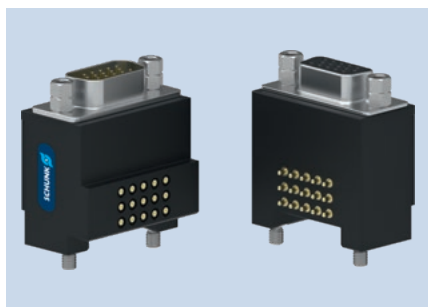
## Přehled volitelných modulů a montážních schémat

	COS	S1	S7	K	J	L	L1	L2
<b>Volitelné moduly pro</b>								
Signál								
Výkon								
Servo								
Komunikace								
Svařování								
Pneumatika								
Podtlak								
kapaliny								
Hydraulika								
<b>Schéma připojení šroubu S1 vhodné pro</b>								
CPS 001								
<b>Schéma připojení šroubu S7 vhodné pro</b>								
CPS 007								
CPS 011								
<b>Schéma připojení šroubu K vhodné pro</b>								
CPS 020								
CPS 021 strana A								
CPS 060 strana A								
<b>Schéma připojení šroubu J vhodné pro</b>								
CPS 021 strana B s mezipřírubou								
CPS 029								
CPS 040								
CPS 041								
CPS 046								
CPS 060 strana B s mezipřírubou								
CPS 071								
CPS 076								
CPS 110								
CPS 160								
<b>Šroubové schéma L vhodné pro</b>								
Montážní plochy CPS 210 B, C, D								
Montážní plochy CPS 310 B, C, D								
Montážní plochy CPS 510 B, C, D								
CPS 1210 montážní plocha B/C/D/E/F								
<b>Šroubové schéma L1 vhodné pro</b>								
Montážní plocha CPS 210 A								
<b>Šroubové schéma L2 vhodné pro</b>								
Montážní plocha CPS 310 A								
Montážní plocha CPS 510 A								
CPS 1210 montážní plocha A								



# COS A15

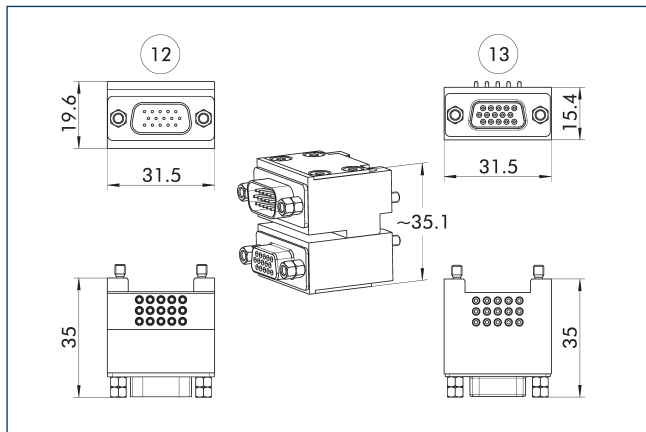
Průchozí moduly



## Technické údaje

Popis		COS A15-K	COS A15-A
ID		1586965	1586956
Vhodné pro		Výměnná hlava	Nástroj
Schéma šroubování		S7	S7
Typ přenosu		Signál	Signál
Vlastní hmotnost	[kg]	0.02	0.02
Min./max. okolní teplota	[°C]	5/60	5/60
Počet čepových kontaktů		15	15
Jmenovitý proud	[A]	2	2
Střídavé napětí	[V AC]	50	50
Stojnosměrné napětí	[V DC]	50	50
Elektrické připojení		Připojovací konektor D-sub	D-sub konektor
Výstupní připojení		radiální	radiální

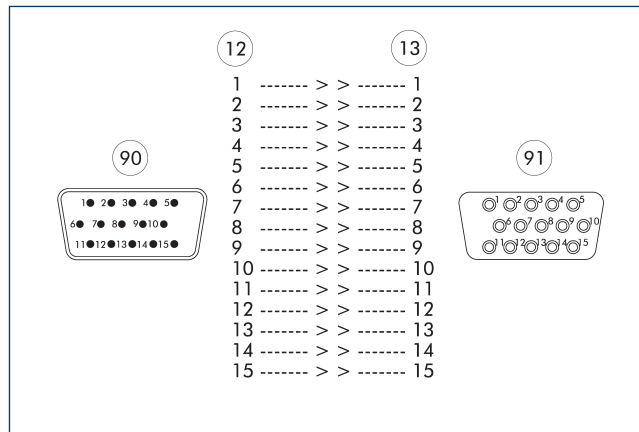
Kombinace COS A15-K a COS A15-A



12 Strana masteru

13 Strana adaptéru

Přiřazení pinu pro COS A15-K a COS A15-A



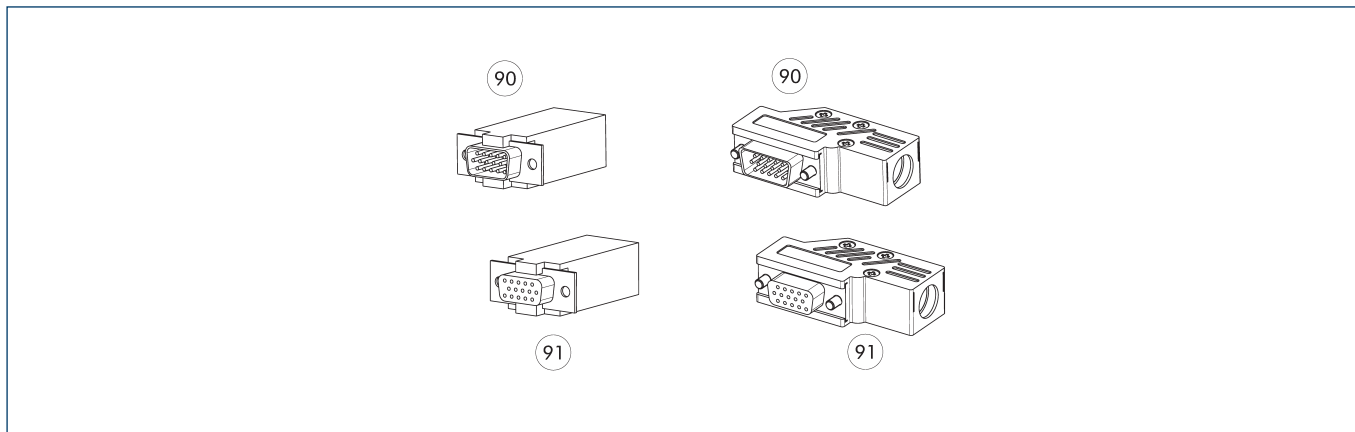
12 Strana masteru

13 Strana adaptéru

90 Připojovací konektor D-sub

91 D-sub konektor

Kabelový konektor



90 Připojovací konektor D-sub

91 D-sub konektor

Popis	ID	Poznámka
Pravoúhlý konektor kabelu, strana robotu		
KBU-DA-W 15P	0301301	D-Sub, 15 pinů, zdířka, úhlové provedení
Pravoúhlý konektor kabelu, strana nástroje		
KST-DA-W 15P	0301302	D-Sub, 15 pinů, zástrčka, úhlové provedení
Přímý konektor kabelu, strana robotu		
KBU-DA-G 15P	0301264	D-Sub, 15 pinů, zdířka, přímé provedení
Přímý konektor kabelu, strana nástroje		
KST-DA-G 15P	0301265	D-Sub, 15 pinů, zástrčka, přímé provedení

Podrobné informace a další kabelové konektory naleznete na webové stránce schunk.com

# COS E06

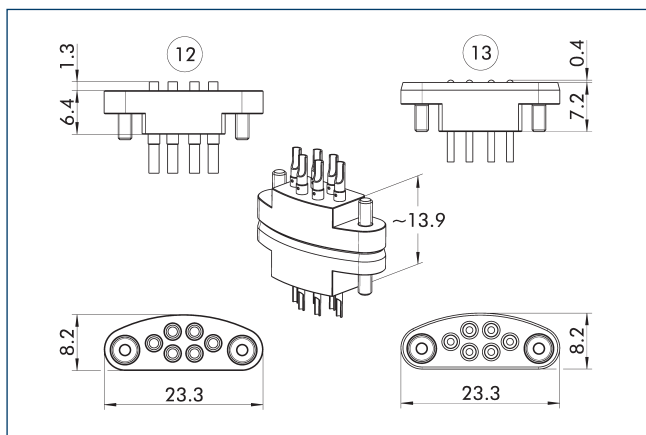
Průchozí moduly



## Technické údaje

Popis		COS E06-K	COS E06-A
ID		1586981	1586969
Vhodné pro		Výměnná hlava	Nástroj
Schéma šroubování		S1	S1
Typ přenosu		Signál	Signál
Vlastní hmotnost	[kg]	0.005	0.005
Min./max. okolní teplota	[°C]	5/60	5/60
Počet čepových kontaktů		6	6
Jmenovitý proud	[A]	3	3
Střídavé napětí	[V AC]	50	50
Stojnosměrné napětí	[V DC]	50	50
Elektrické připojení		Pájecí kontakty	Pájecí kontakty
Výstupní připojení		osové	osové

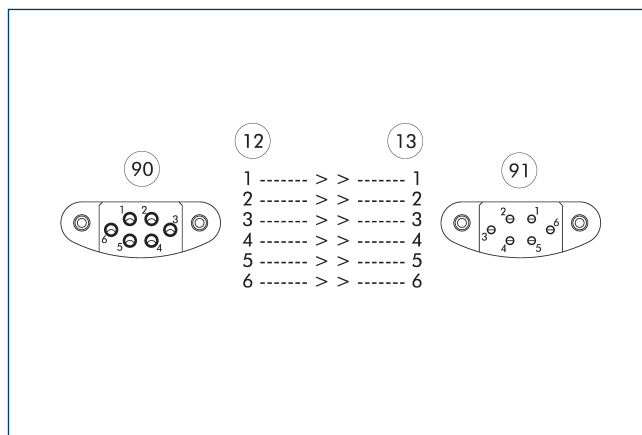
Kombinace COS E06-K a COS E06-A



12 Strana masteru

13 Strana adaptéru

Přiřazení pinu pro COS E06-K a COS E06-A



12 Strana masteru

13 Strana adaptéru

90 Pájecí kontakty

91 Pájecí kontakty

# COS E10

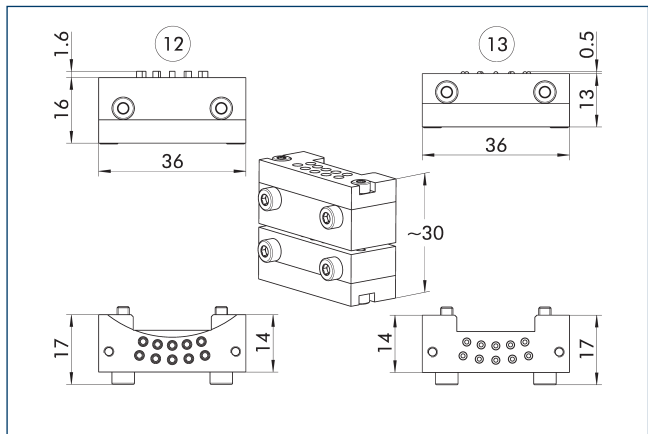
Průchozí moduly



## Technické údaje

Popis		COS E10-K	COS E10-A
ID		1586985	1586984
Vhodné pro		Výměnná hlava	Nástroj
Schéma šroubování		S7	S7
Typ přenosu		Signál	Signál
Vlastní hmotnost	[kg]	0.009	0.008
Min./max. okolní teplota	[°C]	5/60	5/60
Počet čepových kontaktů		10	10
Jmenovitý proud	[A]	3	3
Střídavé napětí	[V AC]	50	50
Stojnosměrné napětí	[V DC]	50	50
Elektrické připojení		Pájecí kontakty	Pájecí kontakty
Výstupní připojení		osové	osové

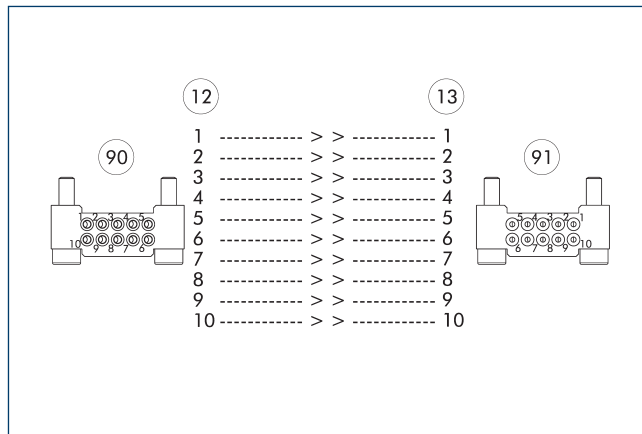
Kombinace COS E10-K a COS E10-A



12 Strana masteru

13 Strana adaptéru

Přiřazení pinu pro COS E10-K a COS E10-A



12 Strana masteru

13 Strana adaptéru

90 Pájecí kontakty

91 Pájecí kontakty

# COS E20

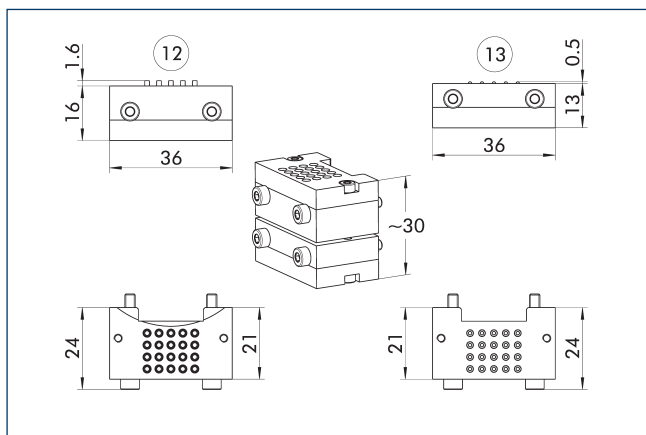
Průchozí moduly



## Technické údaje

Popis		COS E20-K	COS E20-A
ID		1586987	1586986
Vhodné pro		Výměnná hlava	Nástroj
Schéma šroubování		S7	S7
Typ přenosu		Signál	Signál
Vlastní hmotnost	[kg]	0.015	0.017
Min./max. okolní teplota	[°C]	5/60	5/60
Počet čepových kontaktů		20	20
Jmenovitý proud	[A]	3	3
Střídavé napětí	[V AC]	50	50
Stojnosměrné napětí	[V DC]	50	50
Elektrické připojení		Pájecí kontakty	Pájecí kontakty
Výstupní připojení		osové	osové

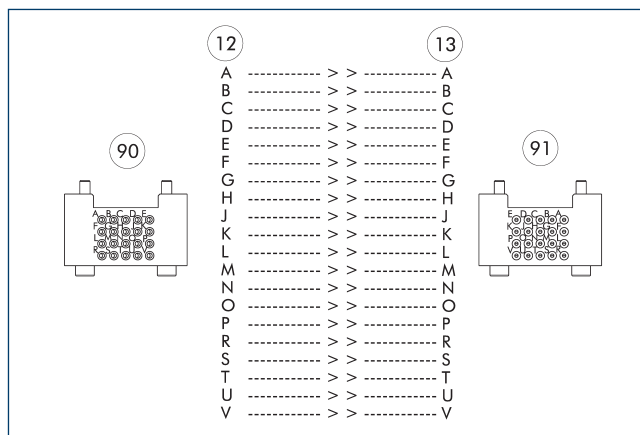
## Kombinace COS E20-K a COS E20-A



12 Strana masteru

13 Strana adaptéru

## Přiřazení pinu pro COS E20-K a COS E20-A



12 Strana masteru

13 Strana adaptéru

90 Pájecí kontakty

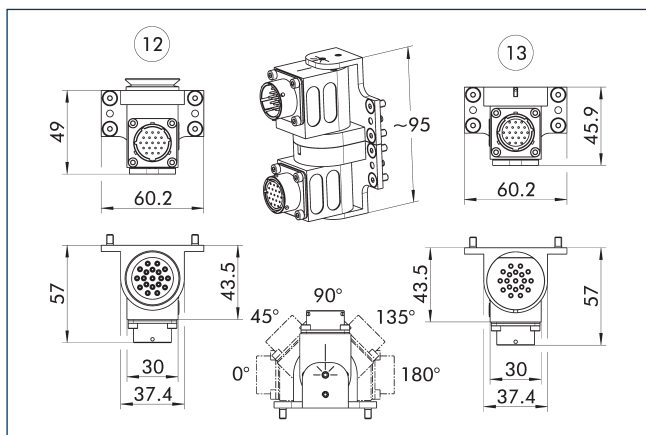
91 Pájecí kontakty



### Technické údaje

Popis		COS G19-K	COS G19R-K	COS G19W-K	COS G19-A	COS G14-A
ID		1586544	1586545	1586547	1586543	1586542
Vhodné pro		Výměnná hlava	Výměnná hlava	Výměnná hlava	Nástroj	Nástroj
Schéma šroubování		J	J	J	J	J
Typ přenosu		Signál	Signál	Signál	Signál	Signál
Vlastní hmotnost	[kg]	0.13	0.17	0.17	0.11	0.15
Min./max. okolní teplota	[°C]	5/60	5/60	5/60	5/60	5/60
Třída ochrany IP		IP64 (pouze ve spojeném stavu)	IP64 (pouze ve spojeném stavu)	IP64 (pouze ve spojeném stavu)	IP64 (pouze ve spojeném stavu)	IP64 (pouze ve spojeném stavu)
Počet čepových kontaktů		19	15	15	19	14
Imenovitý proud	[A]	3	3	3	3	3
Střídavé napětí	[V AC]	250	250	250	250	250
Stejnoseměrné napětí	[V DC]	250	250	250	250	250
Elektrické připojení		Otvor s bajonetovým uzávěrem Amphenol PT, 19kolíkový	Otvor s bajonetovým uzávěrem Amphenol PT, 19kolíkový	Otvor s bajonetovým uzávěrem Amphenol PT, 19kolíkový	Otvor s bajonetovým uzávěrem Amphenol PT, 19kolíkový	Otvor s bajonetovým uzávěrem Amphenol PT, 19kolíkový
Výstupní připojení		radiální otočné	radiální otočné	radiální otočné	radiální otočné	radiální otočné
Zvláštní vlastnosti		Otočný v pěti polohách.	Otočný v pěti polohách; dva integrované kabely s pravouhlými zástrčkami M8 (A-kódovaný 3pinový), pro připojení uzavíracího a odemykacího senzoru.	Otočný v pěti polohách; dva integrované kabely s rovnou zástrčkou M8 (A-kódovaný 3-pinový), pro připojení uzavíracího a odemykacího senzoru.	Otočný v pěti polohách.	Otočný v pěti polohách; spínač rotačního kodéru pro kódování nástroje pro 0-15 nástrojů Navrženo pro max. 0,15 A a 24 V.

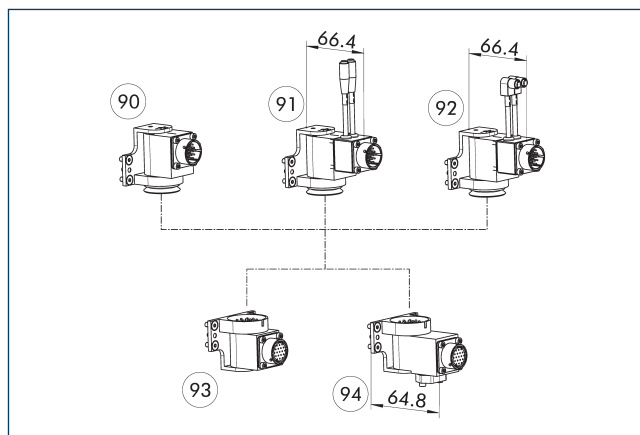
Kombinace COS G19-K a COS G19-A



12 Strana masteru

13 Strana adaptéru

Možnosti kombinace G19



90 COS G19-K

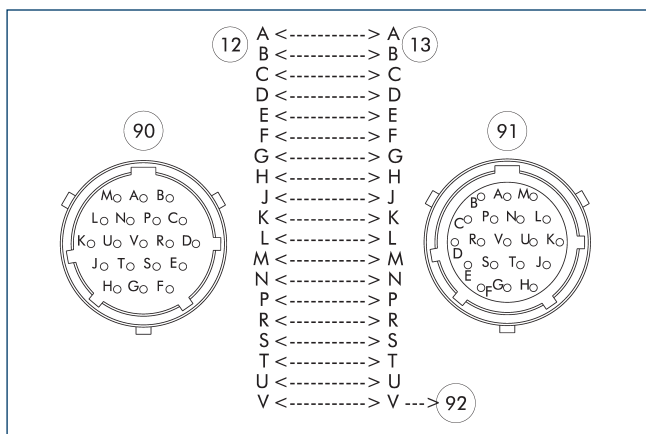
91 COS G19W-K

92 COS G19R-K

93 COS G19-A

94 COS G14-A

Přiřazení pinu pro COS G19-K s COS G19-A



12 Strana masteru

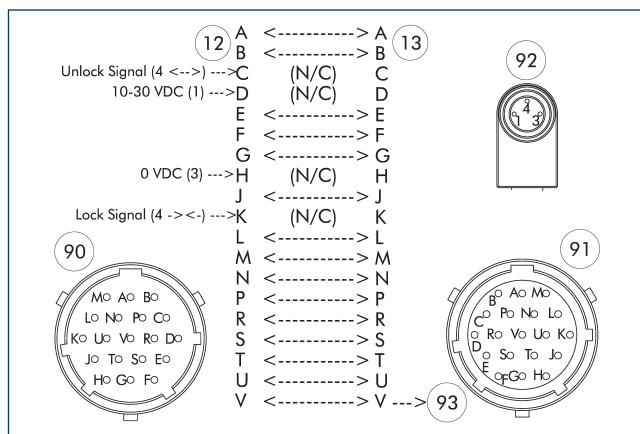
91 Otvor s bajonetovým uzávěrem Amphenol PT, 19kolíkový

13 Strana adaptéru

90 Konektor se závitem Amphenol PT, 19kolíkový

92 přední pin

Přiřazení pinu pro COS G19R-K a COS G19-A



12 Strana masteru

91 Otvor s bajonetovým uzávěrem Amphenol PT, 19kolíkový

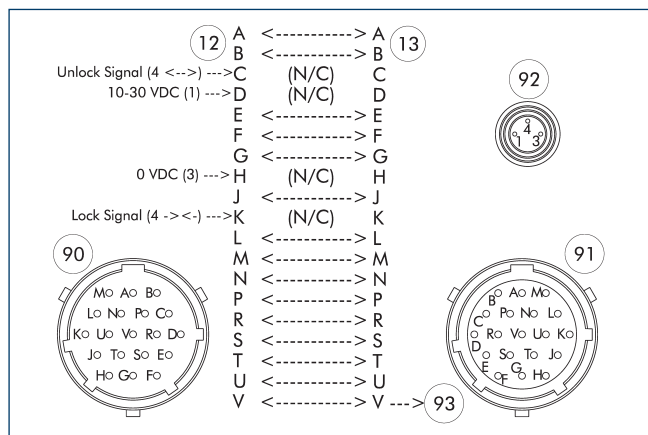
13 Strana adaptéru

90 Konektor se závitem Amphenol PT, 19kolíkový

92 Otvor M8, s kódem A, 3kolíkový

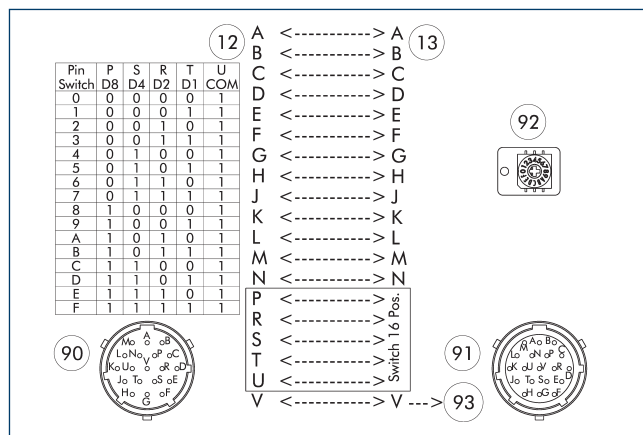
93 přední pin

## Přiřazení pinu pro COS G19W-K a COS G19-A



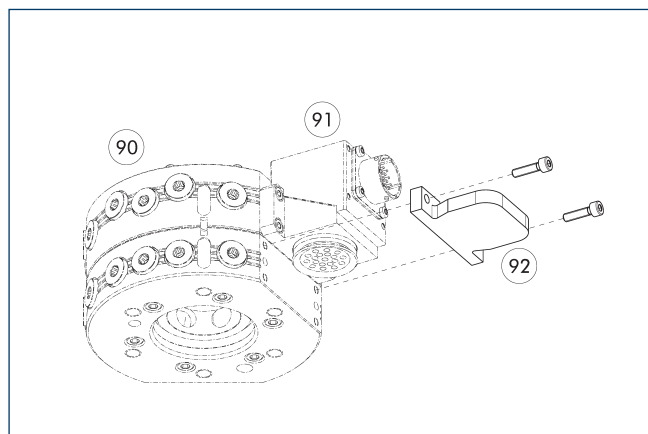
- 12 Strana masteru
- 13 Strana adaptéru
- 90 Konektor se závitem Amphenol PT, 19kolíkový
- 91 Otvor s bajonetovým uzávěrem Amphenol PT, 19kolíkový
- 92 Otvor M8, s kódem A, 3kolíkový
- 93 přední pin

## Přiřazení pinu pro COS G19-K a COS G14-A



- 12 Strana masteru
- 13 Strana adaptéru
- 90 Konektor se závitem Amphenol PT, 19kolíkový
- 91 Otvor s bajonetovým uzávěrem Amphenol PT, 19kolíkový
- 92 Otočný kódovací spínač pro kódování 0-15 nástrojů.
- 93 přední pin

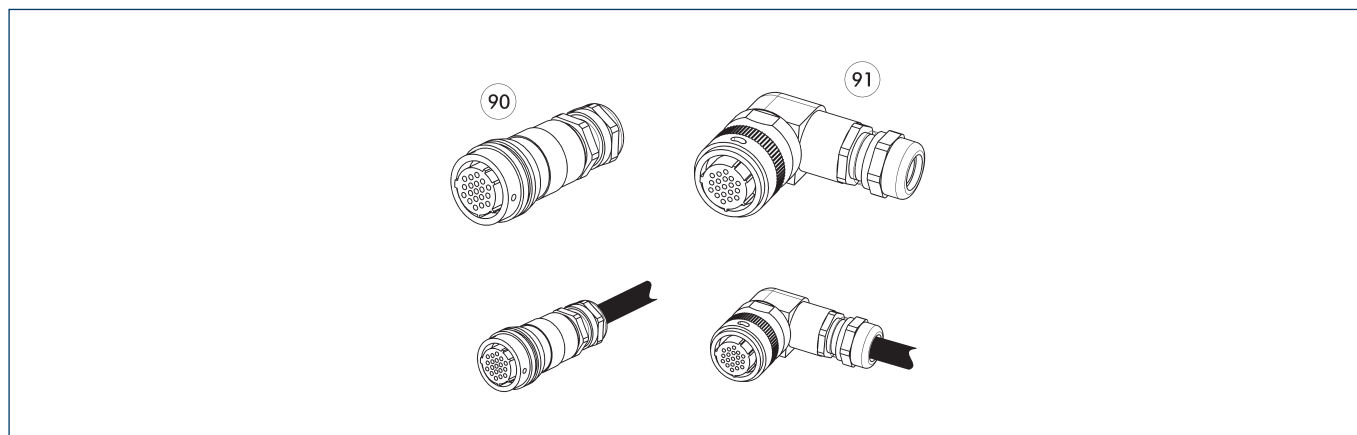
## Kryt COS JPC-A



- 90 Automatický systém výměny nástrojů CPS
- 91 Volitelný modul COS hlava
- 92 Kryt COS JPC-A

Popis	ID	Vhodné pro
Kryt		
COS JPC-A	1584095	pro řadu elektrických modulů se šroubovacím vzorem J

### Kabelová zástrčka/prodloužení kabelu



Další délky kabelů na vyžádání.

90 Zástrčka/zdíčka přímá

91 Zástrčka/zdíčka úhlová

Popis	ID	Délka [m]	Poznámka
<b>Pravouhý konektor kabelu, strana robotu</b>			
KBU-B-W 19P	0301294		Bajonet, 19 pinů, zdíčka, úhlové provedení
<b>Pravouhý konektor kabelu, strana nástroje</b>			
KST-B-W 19P	0301295		Bajonet, 19 pinů, zástrčka, úhlové provedení
<b>Pravouhý konektor kabelu s kabelem, strana robotu</b>			
KA BW19B-L 19P-0300	0302179	3	Bajonet, 19 pinů, zdíčka, úhlové provedení, 3m kabel, otevřené vodiče
KA BW19B-L 19P-0500	0302190	5	Bajonet, 19 pinů, zdíčka, úhlové provedení, 5m kabel, otevřené vodiče
<b>Pravouhý konektor kabelu s kabelem, strana nástroje</b>			
KA SW19B-L 19P-0300	0302191	3	Bajonet, 19 pinů, zástrčka, úhlové provedení, 3m kabel, otevřené vodiče
<b>Přímý konektor kabelu, strana robotu</b>			
KBU-B-G 19P	0301283		Bajonet, 19 pinů, zdíčka, přímé provedení
<b>Přímý konektor kabelu, strana nástroje</b>			
KST-B-G 19P	0301284		Bajonet, 19 pinů, zástrčka, přímé provedení
<b>Přímý konektor kabelu s kabelem, strana robotu</b>			
KA BG19B-L 19P-0300	0302176	3	Bajonet, 19 pinů, zdíčka, přímé provedení, 3m kabel, otevřené vodiče
KA BG19B-L 19P-0500	0302177	5	Bajonet, 19 pinů, zdíčka, přímé provedení, 5m kabel, otevřené vodiče
<b>Přímý konektor kabelu s kabelem,</b>			
KA SG19B-L 19P-0300	0302178	3	

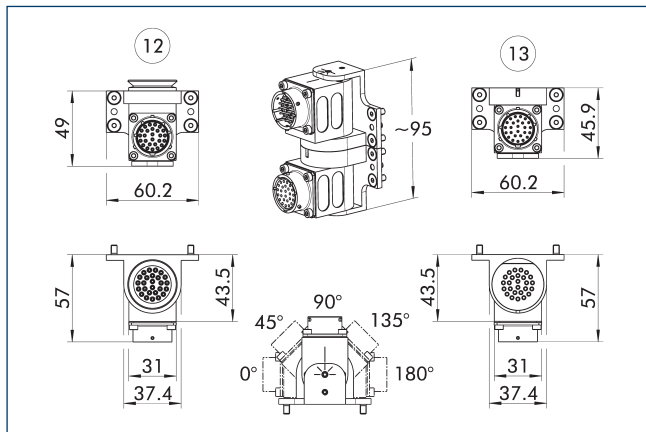
① Podrobné informace a další kabelové konektory naleznete na webové stránce [schunk.com](http://schunk.com)



### Technické údaje

Popis		COS G26-K	COS G26R-K	COS G26W-K	COS G26-A	COS G21-A
ID		1586550	1586551	1586552	1586549	1586548
Vhodné pro		Výměnná hlava	Výměnná hlava	Výměnná hlava	Nástroj	Nástroj
Schéma šroubování		J	J	J	J	J
Typ přenosu		Signál	Signál	Signál	Signál	Signál
Vlastní hmotnost	[kg]	0.14	0.2	0.2	0.12	0.16
Min./max. okolní teplota	[°C]	5/60	5/60	5/60	5/60	5/60
Třída ochrany IP		IP64 (pouze ve spojeném stavu)	IP64 (pouze ve spojeném stavu)	IP64 (pouze ve spojeném stavu)	IP64 (pouze ve spojeném stavu)	IP64 (pouze ve spojeném stavu)
Počet čepových kontaktů		26	22	22	26	21
Imenovitý proud	[A]	3	3	3	3	3
Střídavé napětí	[V AC]	250	250	250	250	250
Stejnoseměrné napětí	[V DC]	250	250	250	250	250
Elektrické připojení		Otvor s bajonetovým uzávěrem Amphenol PT, 26kolíkový	Otvor s bajonetovým uzávěrem Amphenol PT, 26kolíkový	Otvor s bajonetovým uzávěrem Amphenol PT, 26kolíkový	Otvor s bajonetovým uzávěrem Amphenol PT, 26kolíkový	Otvor s bajonetovým uzávěrem Amphenol PT, 26kolíkový
Výstupní připojení		radiální otočné	radiální otočné	radiální otočné	radiální otočné	radiální otočné
Zvláštní vlastnosti		Otočný v pěti polohách.	Otočný v pěti polohách; dva integrované kabely s pravouhlými zástrčkami M8 (A-kódovaný 3pinový), pro připojení uzavíracího a odemykacího senzoru.	Otočný v pěti polohách; dva integrované kabely s rovnou zástrčkou M8 (A-kódovaný 3-pinový), pro připojení uzavíracího a odemykacího senzoru.	Otočný v pěti polohách.	Otočný v pěti polohách; spínač rotačního kodéru pro kódování nástroje pro 0-15 nástrojů Navrženo pro max. 0,15 A a 24 V.

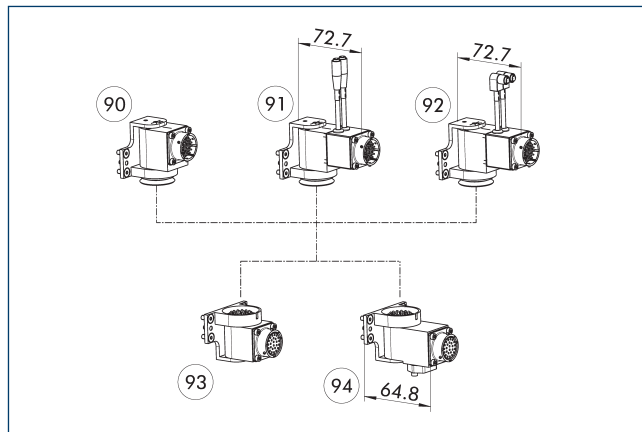
Kombinace COS G26-K a COS G26-A



12 Strana masteru

13 Strana adaptéru

Možnosti kombinace G26



90 COS G26-K

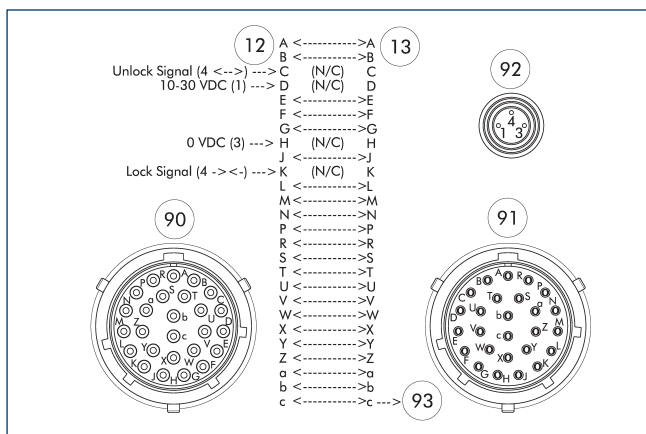
91 COS G26W-K

92 COS G26R-K

93 COS G26-A

94 COS G21-A

Přiřazení pinu pro COS G26R-K a COS G26-A



12 Strana masteru

13 Strana adaptéru

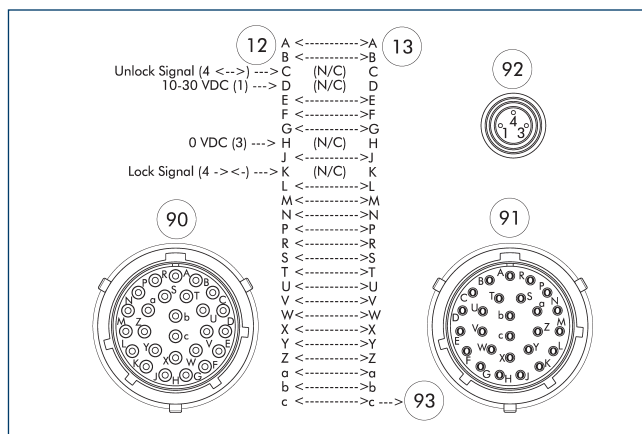
90 Konektor se závitem Amphenol PT, 26kolíkový

91 Otvor s bajonetovým uzávěrem Amphenol PT, 26kolíkový

92 Otvor M8, s kódem A, 3kolíkový

93 přední pin

Přiřazení pinu pro COS G26W-K a COS G26-A



12 Strana masteru

13 Strana adaptéru

90 Konektor se závitem Amphenol PT, 26kolíkový

91 Otvor s bajonetovým uzávěrem Amphenol PT, 26kolíkový

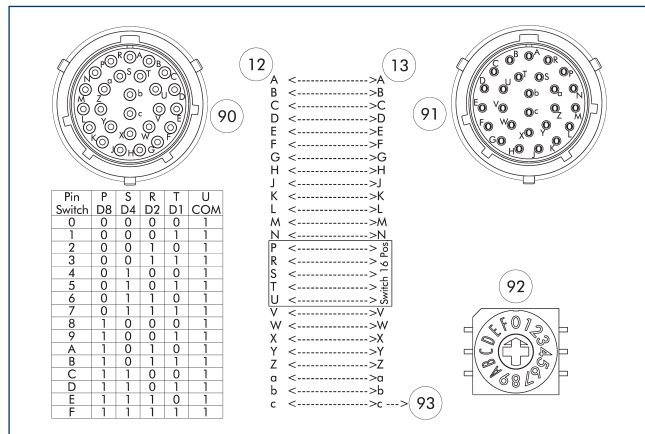
92 Otvor M8, s kódem A, 3kolíkový

93 přední pin

# COS G26

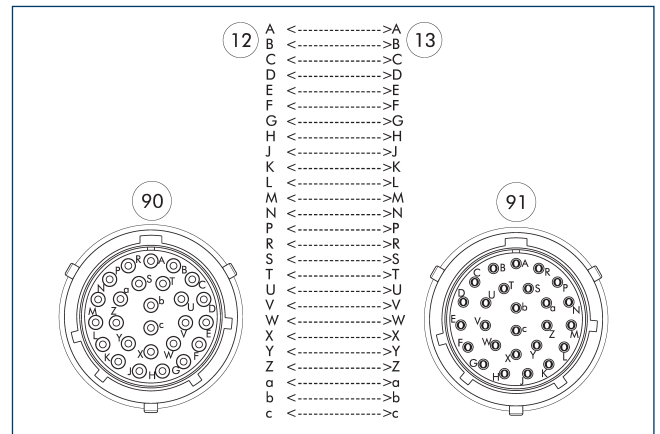
Průchozí moduly

## Přiřazení pinu pro COS G26-K a COS G21-A



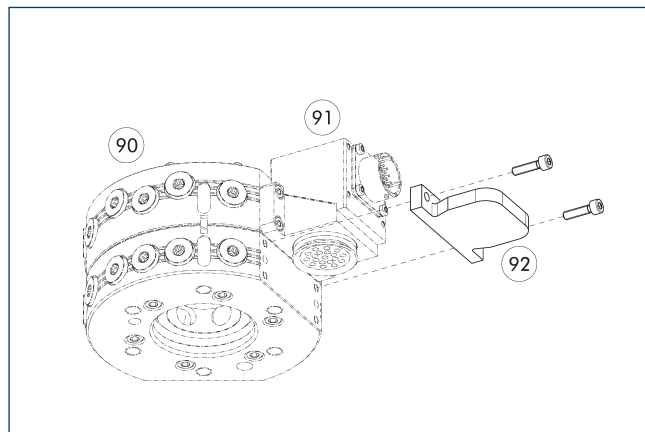
- 12 Strana masteru
- 13 Strana adaptéru
- 90 Konektor se závitem Amphenol PT, 26kolíkový
- 91 Otvor s bajonetovým uzávěrem Amphenol PT, 26kolíkový
- 92 Otočný kódovací spínač pro kódování 0-15 nástrojů.
- 93 přední pin

## Přiřazení pinu pro COS G26-K a COS G26-A



- 12 Strana masteru
- 13 Strana adaptéru
- 90 Konektor se závitem Amphenol PT, 26kolíkový
- 91 Otvor s bajonetovým uzávěrem Amphenol PT, 26kolíkový

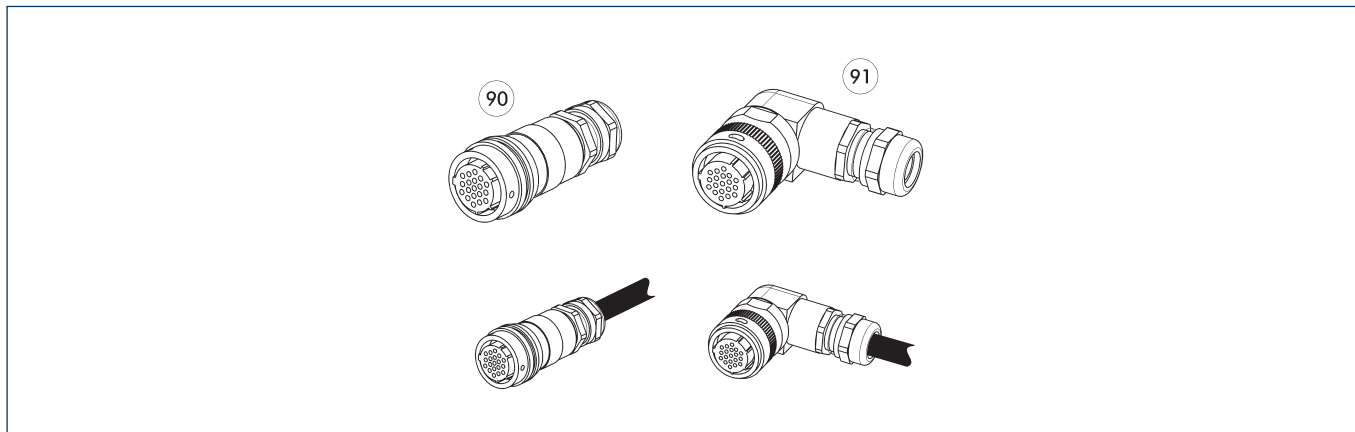
## Kryt COS JPC-A



- 90 Automatický systém výměny nástrojů CPS
- 91 Volitelný modul COS hlava
- 92 Kryt COS JPC-A

Popis	ID	Vhodné pro
Kryt		
COS JPC-A	1584095	pro řadu elektrických modulů se šroubovacím vzorem J

**Kabelová zástrčka/prodloužení kabelu**



Další délky kabelů na vyžádání.

90 Zástrčka/zdířka přímá

91 Zástrčka/zdířka úhlová

Popis	ID	Délka [m]	Poznámka
<b>Pravouhý konektor kabelu, strana robotu</b>			
KBU-B-W 26P	0301296		Bajonet, 26 pinů, zdířka, úhlové provedení
<b>Pravouhý konektor kabelu, strana nástroje</b>			
KST-B-W 26P	0301297		Bajonet, 26 pinů, zástrčka, úhlové provedení
<b>Pravouhý konektor kabelu s kabelem, strana robotu</b>			
KA BW26B-L 26P-0300	0302185	3	Bajonet, 26 pinů, zdířka, úhlové provedení, 3m kabel, otevřené vodiče
KA BW26B-L 26P-0500	0302186	5	Bajonet, 26 pinů, zdířka, úhlové provedení, 5m kabel, otevřené vodiče
<b>Pravouhý konektor kabelu s kabelem, strana nástroje</b>			
KA SW26B-L 26P-0300	0302187	3	Bajonet, 26 pinů, zástrčka, úhlové provedení, 3m kabelu, otevřené vodiče
<b>Přímý konektor kabelu, strana robotu</b>			
KBU-B-G 26P	0301290		Bajonet, 26 pinů, zdířka, přímé provedení
<b>Přímý konektor kabelu, strana nástroje</b>			
KST-B-G 26P	0301291		Bajonet, 26 pinů, zástrčka, přímé provedení
<b>Přímý konektor kabelu s kabelem, strana robotu</b>			
KA BG26B-L 26P-0300	0302192	3	Bajonet, 26 pinů, zdířka, přímé provedení, 3m kabel, otevřené vodiče
KA BG26B-L 26P-0500	0302193	5	Bajonet, 26 pinů, zdířka, přímé provedení, 5m kabel, otevřené vodiče
<b>Přímý konektor kabelu s kabelem,</b>			
KA SG26B-L 26P-0300	0302184	3	Bajonet, 26 pinů, zástrčka, přímé provedení, 3m kabel, otevřené vodiče

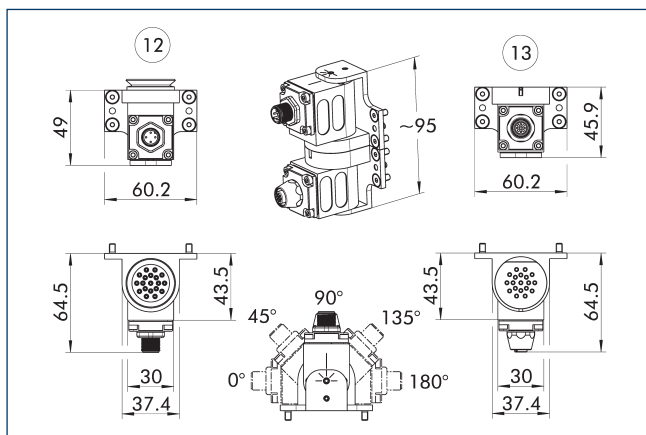
① Podrobné informace a další kabelové konektory naleznete na webové stránce [schunk.com](http://schunk.com)



### Technické údaje

Popis		COS GD4-K	COS GD4-A
ID		1586557	1586556
Vhodné pro		Výměnná hlava	Nástroj
Schéma šroubování		J	J
Typ přenosu		Signál	Signál
Vlastní hmotnost	[kg]	0.14	0.12
Min./max. okolní teplota	[°C]	5/60	5/60
Třída ochrany IP		IP64 (pouze ve spojeném stavu)	IP64 (pouze ve spojeném stavu)
Počet čepových kontaktů		4	4
Jmenovitý proud	[A]	2	2
Střídavé napětí	[V AC]	48	48
Stojírové napětí	[V DC]	48	48
Elektrické připojení		Konektor M12 s A kódem, 4kolíkový	Otvor M12, s kódem A, 4kolíkový
Výstupní připojení		radiální otočné	radiální otočné
Zvláštní vlastnosti		Otočný v pěti polohách.	Otočný v pěti polohách.

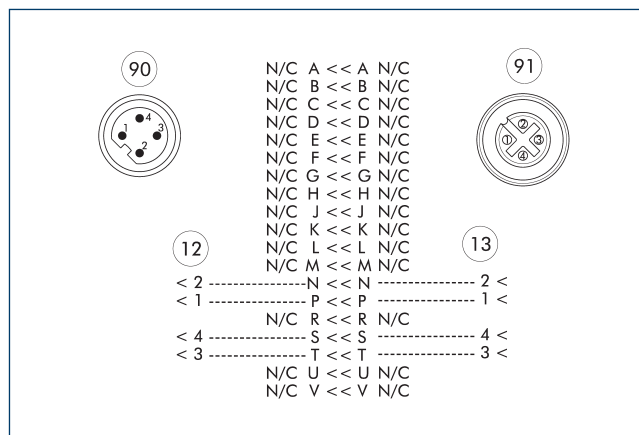
## Kombinace COS GD4-K a COS GD4-A



12 Strana masteru

13 Strana adaptéru

## Přiřazení pinu pro COS GD4-K a COS GD4-A



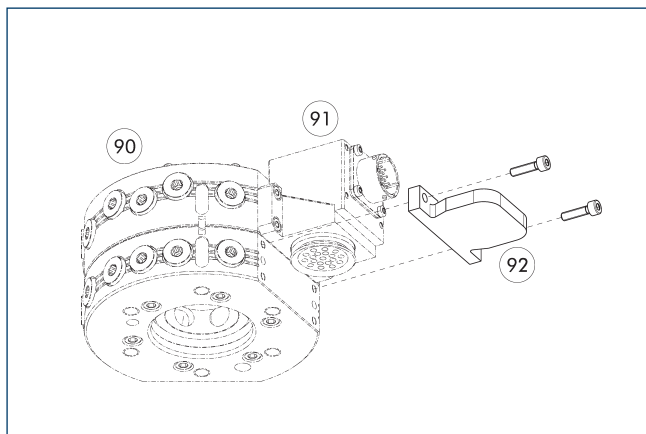
12 Strana masteru

13 Strana adaptéru

90 Konektor M12 s A kódem, 4kolíkový

91 Otvor M12, s kódem A, 4kolíkový

## Kryt COS JPC-A



90 Automatický systém výměny nástrojů CPS

91 Volitelný modul COS hlava

92 Kryt COS JPC-A

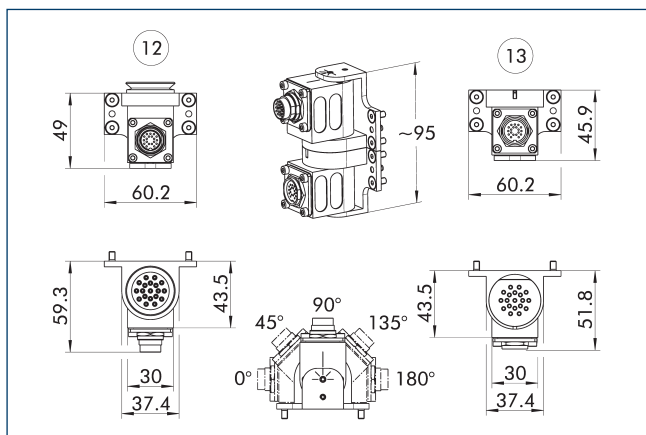
Popis	ID	Vhodné pro
Kryt		
COS JPC-A	1584095	pro řadu elektrických modulů se šroubovacím vzorem J



### Technické údaje

Popis		COS GF19-K	COS GF19W-K	COS GF19-A	COS GF14-A
ID		1586570	1586572	1586559	1586558
Vhodné pro		Výměnná hlava	Výměnná hlava	Nástroj	Nástroj
Schéma šroubování		J	J	J	J
Typ přenosu		Signál	Signál	Signál	Signál
Vlastní hmotnost	[kg]	0.13	0.17	0.12	0.14
Min./max. okolní teplota	[°C]	5/60	5/60	5/60	5/60
Třída ochrany IP		IP64 (pouze ve spojeném stavu)	IP64 (pouze ve spojeném stavu)	IP64 (pouze ve spojeném stavu)	IP64 (pouze ve spojeném stavu)
Počet čepových kontaktů		19	15	19	14
Jmenovitý proud	[A]	3	3	3	3
Střídavé napětí	[V AC]	30	30	30	30
Stojírové napětí	[V DC]	30	30	30	30
Elektrické připojení		Konektor M16, 19kolíkový	Konektor M16, 19kolíkový	Otvor M16, 19kolíkový	Otvor M16, 19kolíkový
Výstupní připojení		radiální otočné	radiální otočné	radiální otočné	radiální otočné
Zvláštní vlastnosti		Otočný v pěti polohách.	Otočný v pěti polohách; dva integrované kabely s rovnou zástrčkou M8 (A-kódovaný 3-pínový), pro připojení uzavíracího a odemykacího senzoru.	Otočný v pěti polohách.	Otočný v pěti polohách; spínač rotačního kodéru pro kódování nástroje pro 0-15 nástrojů Navrženo pro max. 0,15 A a 24 V.

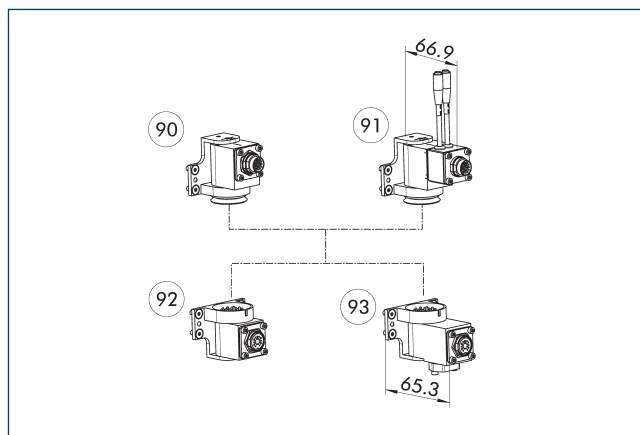
Kombinace COS GF19-K a COS GF19-A



12 Strana masteru

13 Strana adaptéru

Možnosti kombinace GF19



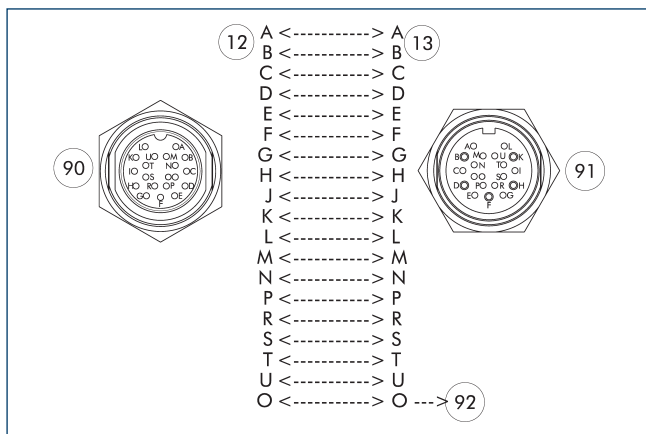
90 COS GF19-K

91 COS GF19W-K

92 COS GF19-A

93 COS GF14-A

Přiřazení pinu pro COS GF19-K a COS GF19-A



12 Strana masteru

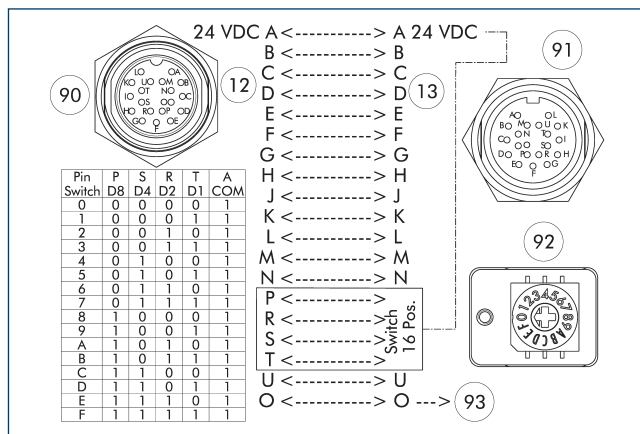
91 Otvor M16, 19kolíkový

13 Strana adaptéru

92 přední pin

90 Konektor M16, 19kolíkový

Přiřazení pinu pro COS GF19-K a COS GF14-A



12 Strana masteru

91 Otvor M16, 19kolíkový

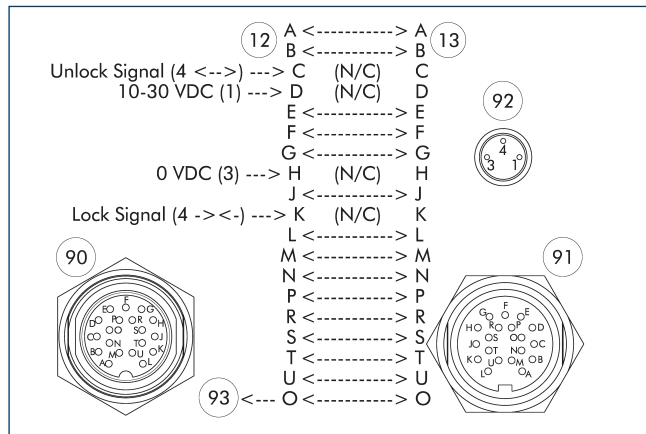
13 Strana adaptéru

92 Otočný kódovací spínač pro kódování 0-15 nástrojů.

90 Konektor M16, 19kolíkový

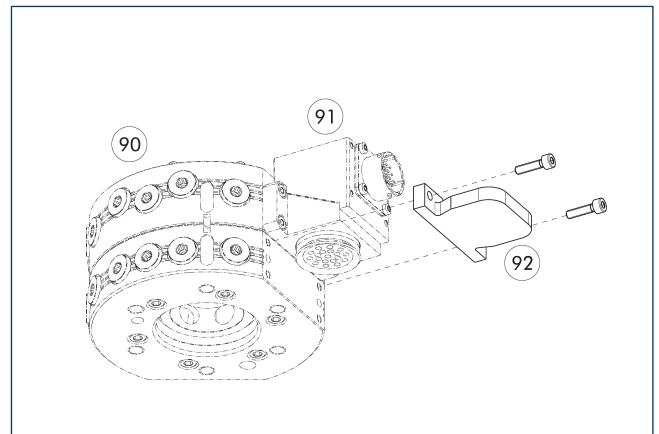
93 přední pin

## Přiřazení pinu pro COS GF19W-K a COS GF19-A



- 12 Strana masteru
- 13 Strana adaptéru
- 90 konektor M16, 19kolíkový
- 91 otvor M16, 19kolíkový
- 92 otvor M8, s kódem A, 3kolíkový
- 93 přední pin

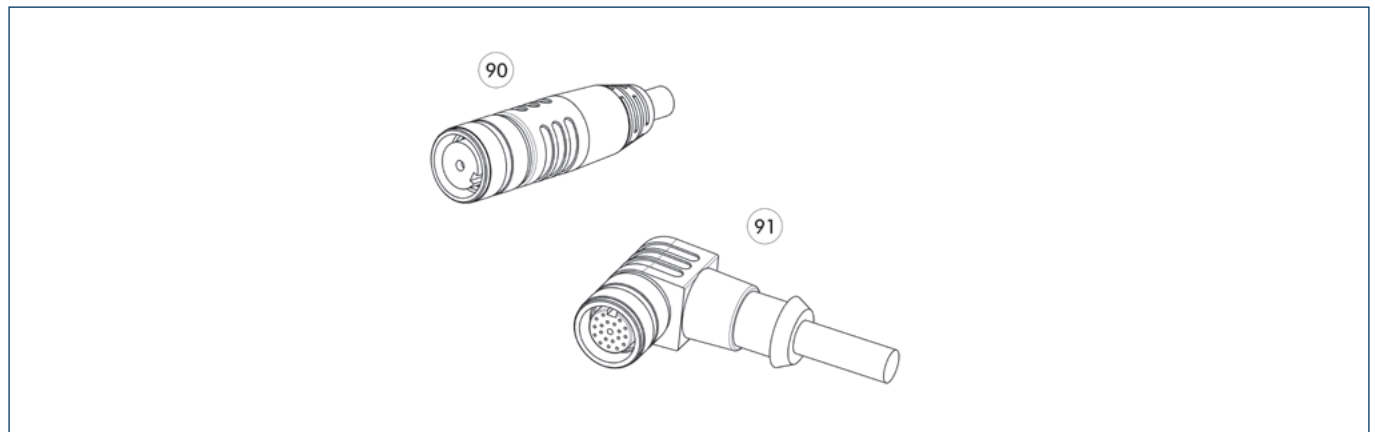
## Kryt COS JPC-A



- 90 Automatický systém výměny nástrojů CPS
- 91 Volitelný modul COS hlava
- 92 Kryt COS JPC-A

Popis	ID	Vhodné pro
Kryt		
COS JPC-A	1584095	pro řadu elektrických modulů se šroubovacím vzorem J

## Kabelová zástrčka/prodloužení kabelu



- 90 Přímá zástrčka/zdíčka s prodlužovacím kabelem
- 91 Úhlová zástrčka/zdíčka s prodlužovacím kabelem

Popis	ID	Délka	Poznámka
		[m]	
Pravouhlý konektor kabelu s kabelem, strana robotu			
KA BW19F-L 19P-0500	0302172	5	M16, 19 pinů, zdíčka, úhlové provedení, 5m kabel, otevřené vodiče
KA BW19F-L 19P-1000	0302173	10	M16, 19 pinů, zdíčka, úhlové provedení, 10m kabel, otevřené vodiče
Pravouhlý konektor kabelu s kabelem, strana nástroje			
KA SW19F-L 19P-0300	0302175	3	M16, 19 pinů, zástrčka, úhlové provedení, 3m kabel, otevřené žíly
Přímý konektor kabelu s kabelem, strana robotu			
KA BG19F-L 19P-0500	0302170	5	M16, 19 pinů, zdíčka, přímé provedení, 5m kabel, otevřené vodiče
KA BG19F-L 19P-1000	0302171	10	M16, 19 pinů, zdíčka, přímé provedení, 10m kabel, otevřené vodiče
Přímý konektor kabelu s kabelem,			
KA SG19F-L 19P-0300	0302174	3	M16, 19 pinů, zástrčka, přímé provedení, 3m kabel, otevřené vodiče

Podrobné informace a další kabelové konektory naleznete na webové stránce schunk.com



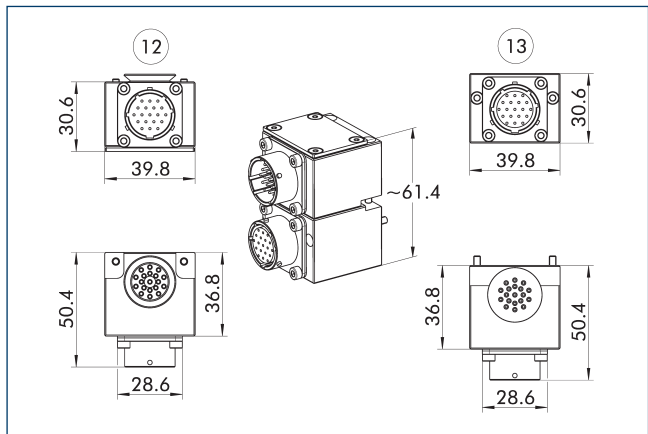


### Technické údaje

Popis		COS K19-K	COS K19P-K	COS K19W-K	COS K19-KIT-K	COS K19-A	COS K19-KIT-A
ID		1586384	1586389	1586394	1586387	1586381	1586386
Vhodné pro		Výměnná hlava	Výměnná hlava	Výměnná hlava	Výměnná hlava	Nástroj	Nástroj
Schéma šroubování		K	K	K	K	K	K
Typ přenosu		Signál	Signál	Signál	Signál	Signál	Signál
Vlastní hmotnost	[kg]	0.1	0.12	0.11	0.1	0.11	0.11
Min./max. okolní teplota	[°C]	5/60	5/60	5/60	5/60	5/60	5/60
Třída ochrany IP		IP64 (pouze ve spojeném stavu)	IP64 (pouze ve spojeném stavu)	IP64 (pouze ve spojeném stavu)	IP64 (pouze ve spojeném stavu)	IP64 (pouze ve spojeném stavu)	IP64 (pouze ve spojeném stavu)
Počet čepových kontaktů		19	15	15	19	19	19
Jmenovitý proud	[A]	3	3	3	3	3	3
Střídavé napětí	[V AC]	50	50	50	250	50	250
Stejnoseměrné napětí	[V DC]	50	50	50	250	50	250
Elektrické připojení		Konektor se závitem Amphenol PT, 19kolíkový	Konektor se závitem Amphenol PT, 19kolíkový	Konektor se závitem Amphenol PT, 19kolíkový		Otvor s bajonetovým uzávěrem Amphenol PT, 19kolíkový	
Výstupní připojení		radiální	radiální	radiální		radiální	
Elektrické připojení					Kabelová vývodka M16 pro Ø 5 - 10 mm		Kabelová vývodka M16 pro Ø 5 - 10 mm
Zvláštní vlastnosti			Dvě zdičky (kódování A, 3 piny) integrované do pouzdra modulu pro připojení zajišťovacího a odjišťovacího senzoru.	Dva integrované kabely M8 s rovnými zásuvkami (s kódováním A, 3pólové), pro připojení zamykacího a odemykacího snímače.	KIT má další nástavec s různými možnostmi výstupů. Přímé pájení kabelových žil na blok pinů.		KIT má další nástavec s různými možnostmi výstupů. Přímé pájení kabelových žil na blok pinů.

Popis		COS K14-A
ID		1586379
Vhodné pro		Nástroj
Schéma šroubování		K
Typ přenosu		Signál
Vlastní hmotnost	[kg]	0.11
Min./max. okolní teplota	[°C]	5/60
Třída ochrany IP		IP64 (pouze ve spojeném stavu)
Počet čepových kontaktů		14
Jmenovitý proud	[A]	3
Střídavé napětí	[V AC]	50
Stejnoseměrné napětí	[V DC]	50
Elektrické připojení		Otvor s bajonetovým uzávěrem Amphenol PT, 19kolíkový
Výstupní připojení		radiální
Zvláštní vlastnosti		Otočný kódovací spínač pro kódování 0 - 15 nástrojů. Navrženo pro max. 0,15 A a 24 V.

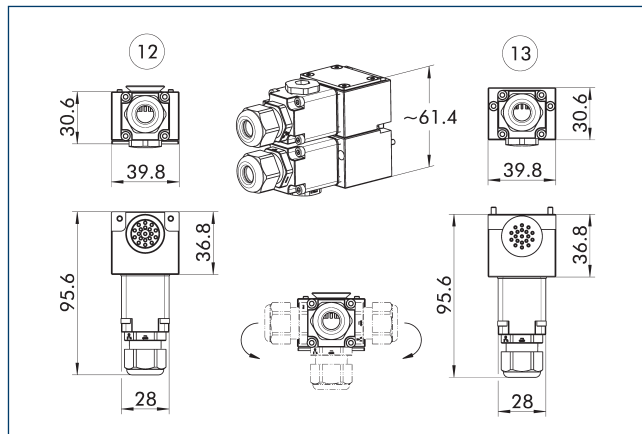
Kombinace COS K19-K a COS K19-A



12 Strana masteru

13 Strana adaptéru

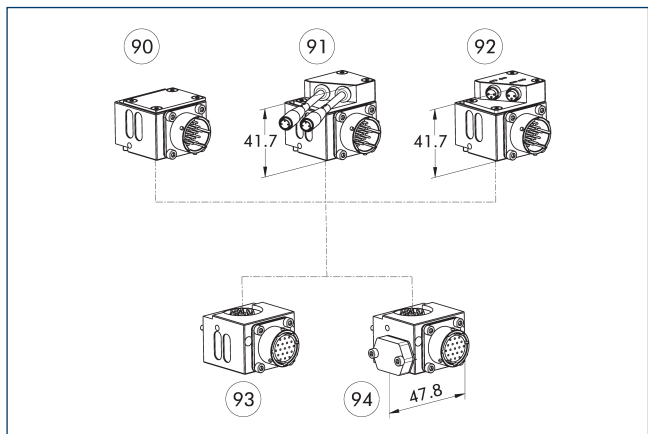
Kombinace COS K19-Kit-K a COS K19-Kit-A



12 Strana masteru

13 Strana adaptéru

Možnosti kombinace K19



90 COS K19-K

93 COS K19-A

91 COS K19W-K

94 COS K14-A

92 COS K19P-K

Přiřazení pinů pro COS K19-K a COS K14-A

Pin Switch	P D8	S D4	R D2	T D1	U COM
0	0	0	0	0	1
1	0	0	0	1	1
2	0	0	1	0	1
3	0	0	1	1	1
4	0	1	0	0	1
5	0	1	0	1	1
6	0	1	1	0	1
7	0	1	1	1	1
8	1	0	0	0	1
9	1	0	0	1	1
A	1	0	1	0	1
B	1	0	1	1	1
C	1	1	0	0	1
D	1	1	0	1	1
E	1	1	1	0	1
F	1	1	1	1	1

12 A <-----> A 13  
 B <-----> B  
 C <-----> C  
 D <-----> D  
 E <-----> E  
 F <-----> F  
 G <-----> G  
 H <-----> H  
 J <-----> J  
 K <-----> K  
 L <-----> L  
 M <-----> M  
 N <-----> N  
 P <-----> V  
 R <-----> V  
 S <-----> V  
 T <-----> V  
 U <-----> V  
 V <-----> V

90 91 92 93

12 Strana masteru

91 Otvor s bajonetovým uzávěrem Amphenol PT, 19kolíkový

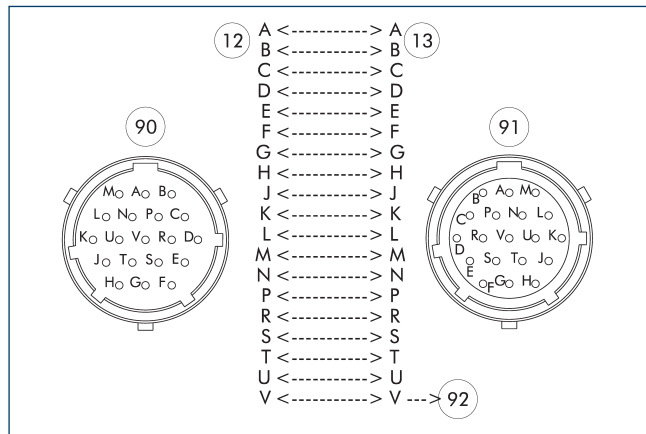
13 Strana adaptéru

90 Konektor se závitem Amphenol PT, 19kolíkový

92 Otočný kódovací spínač pro kódování 0-15 nástrojů.

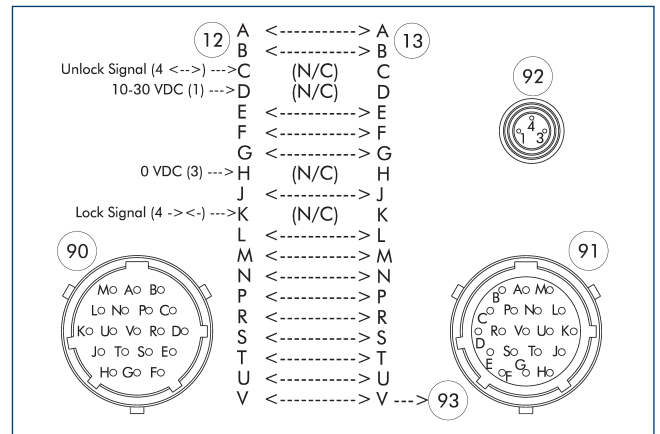
93 přední pin

## Přiřazení pinu pro COS K19-K a COS K19-A



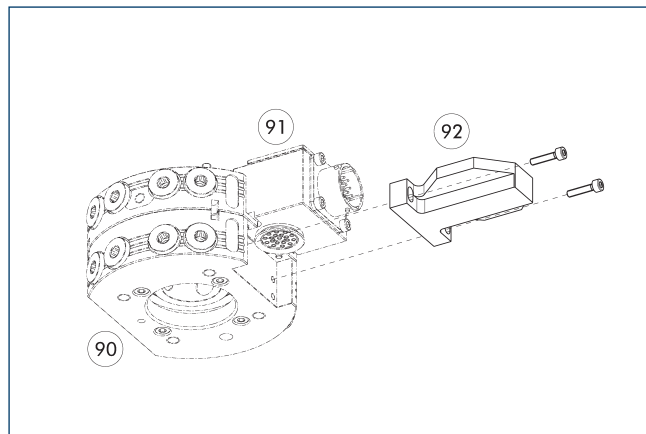
- 12 Strana masteru
- 13 Strana adaptéru
- 90 Konektor se závitem Amphenol PT, 19kolíkový
- 91 Otvor s bajonetovým uzávěrem Amphenol PT, 19kolíkový
- 92 přední pin

## Přiřazení pinu pro COS K19W-K a COS K19-A



- 12 Strana masteru
- 13 Strana adaptéru
- 90 Konektor se závitem Amphenol PT, 19kolíkový
- 91 Otvor s bajonetovým uzávěrem Amphenol PT, 19kolíkový
- 92 Otvor M8, s kódem A, 3kolíkový
- 93 přední pin

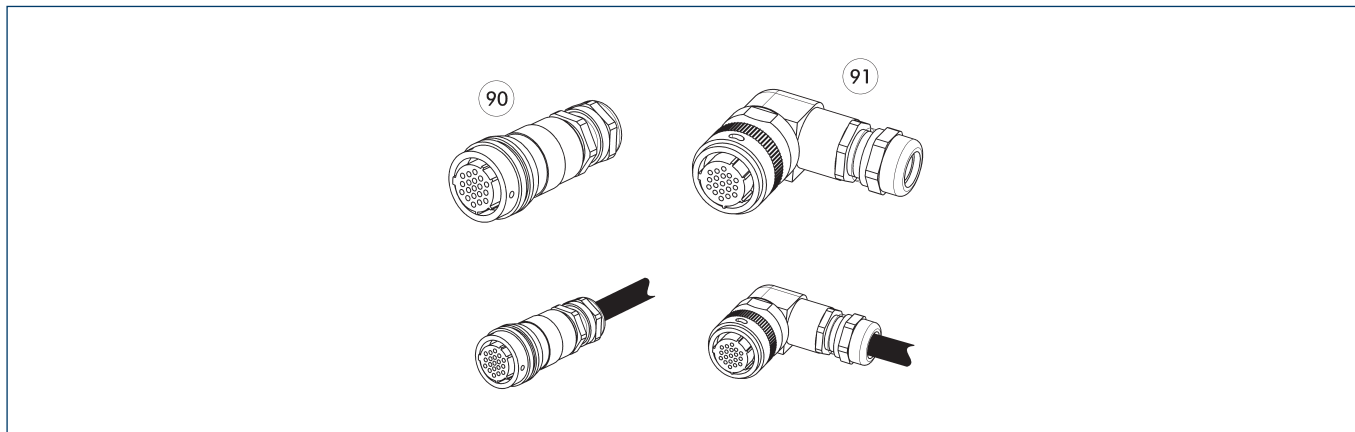
## Kryt COS KPC-A



- 90 Automatický systém výměny nástrojů CPS
- 91 Volitelný modul COS hlava nástrojů CPS
- 92 Kryt COS KPC-A

Popis	ID	Vhodné pro
Kryt		
COS KPC-A	1585142	mnoho elektrických modulů se šroubovacím vzorem K

**Kabelová zástrčka/prodloužení kabelu**



Další délky kabelů na vyžádání.

90 Zástrčka/zdíčka přímá

91 Zástrčka/zdíčka úhlová

Popis	ID	Délka [m]	Poznámka
<b>Pravouhý konektor kabelu, strana robotu</b>			
KBU-B-W 19P	0301294		Bajonet, 19 pinů, zdíčka, úhlové provedení
<b>Pravouhý konektor kabelu, strana nástroje</b>			
KST-B-W 19P	0301295		Bajonet, 19 pinů, zástrčka, úhlové provedení
<b>Pravouhý konektor kabelu s kabelem, strana robotu</b>			
KA BW19B-L 19P-0300	0302179	3	Bajonet, 19 pinů, zdíčka, úhlové provedení, 3m kabel, otevřené vodiče
KA BW19B-L 19P-0500	0302190	5	Bajonet, 19 pinů, zdíčka, úhlové provedení, 5m kabel, otevřené vodiče
<b>Pravouhý konektor kabelu s kabelem, strana nástroje</b>			
KA SW19B-L 19P-0300	0302191	3	Bajonet, 19 pinů, zástrčka, úhlové provedení, 3m kabel, otevřené vodiče
<b>Přímý konektor kabelu, strana robotu</b>			
KBU-B-G 19P	0301283		Bajonet, 19 pinů, zdíčka, přímé provedení
<b>Přímý konektor kabelu, strana nástroje</b>			
KST-B-G 19P	0301284		Bajonet, 19 pinů, zástrčka, přímé provedení
<b>Přímý konektor kabelu s kabelem, strana robotu</b>			
KA BG19B-L 19P-0300	0302176	3	Bajonet, 19 pinů, zdíčka, přímé provedení, 3m kabel, otevřené vodiče
KA BG19B-L 19P-0500	0302177	5	Bajonet, 19 pinů, zdíčka, přímé provedení, 5m kabel, otevřené vodiče
<b>Přímý konektor kabelu s kabelem,</b>			
KA SG19B-L 19P-0300	0302178	3	

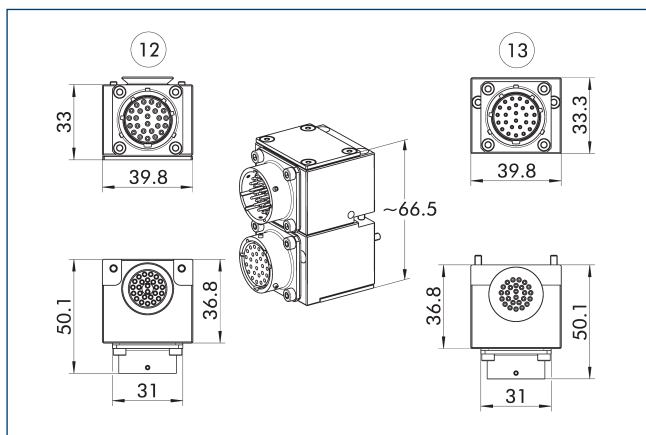
① Podrobné informace a další kabelové konektory naleznete na webové stránce [schunk.com](http://schunk.com)



### Technické údaje

Popis		COS K26-K	COS K26P-K	COS K26-A	COS K21-A
ID		1586398	1586410	1586397	1586395
Vhodné pro		Výměnná hlava	Výměnná hlava	Nástroj	Nástroj
Schéma šroubování		K	K	K	K
Typ přenosu		Signál	Signál	Signál	Signál
Vlastní hmotnost	[kg]	0.1	0.13	0.11	0.11
Min./max. okolní teplota	[°C]	5/60	5/60	5/60	5/60
Třída ochrany IP		IP64 (pouze ve spojeném stavu)	IP64 (pouze ve spojeném stavu)	IP64 (pouze ve spojeném stavu)	IP64 (pouze ve spojeném stavu)
Počet čepových kontaktů		26	22	26	21
Jmenovitý proud	[A]	3	3	3	3
Střídavé napětí	[V AC]	50	50	50	50
Stejnoseměrné napětí	[V DC]	50	50	50	50
Elektrické připojení		Konektor se závitem Amphenol PT, 26kolíkový	Konektor se závitem Amphenol PT, 26kolíkový	Otvor s bajonetovým uzávěrem Amphenol PT, 26kolíkový	Otvor s bajonetovým uzávěrem Amphenol PT, 26kolíkový
Výstupní připojení		radiální	radiální	radiální	radiální
Zvláštní vlastnosti			Dvě zdíčky (kódování A, 3 piny) integrované do pouzdra modulu pro připojení zajišťovacího a odjišťovacího senzoru.		Otočný kódovací spínač pro kódování 0 - 15 nástrojů. Navrženo pro max. 0,15 A a 24 V.

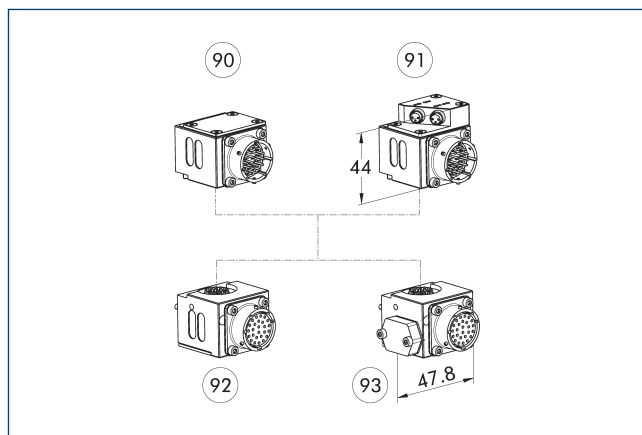
Kombinace COS K26-K a COS K26-A



12 Strana masteru

13 Strana adaptéru

Možnosti kombinace K26



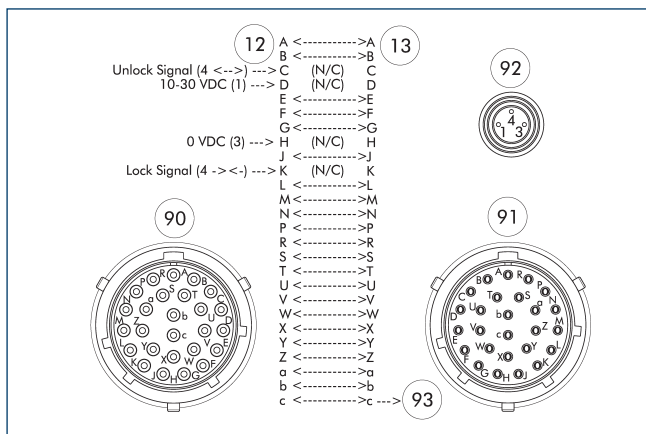
90 COS K26-K

91 COS K26P-K

92 COS K26-A

93 COS K21-A

Přiřazení pinů pro COS K26P-K a COS K26-A



12 Strana masteru

13 Strana adaptéru

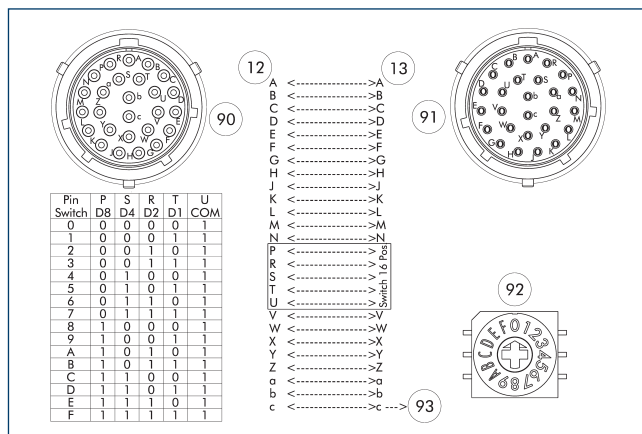
90 Konektor se závitem Amphenol PT, 26kolíkový

91 Otvor s bajonetovým uzávěrem Amphenol PT, 26kolíkový

92 Otvor M8, s kódem A, 3kolíkový

93 přední pin

Přiřazení pinů pro COS K26-K a COS K21-A



12 Strana masteru

13 Strana adaptéru

90 Konektor se závitem Amphenol PT, 26kolíkový

91 Otvor s bajonetovým uzávěrem Amphenol PT, 26kolíkový

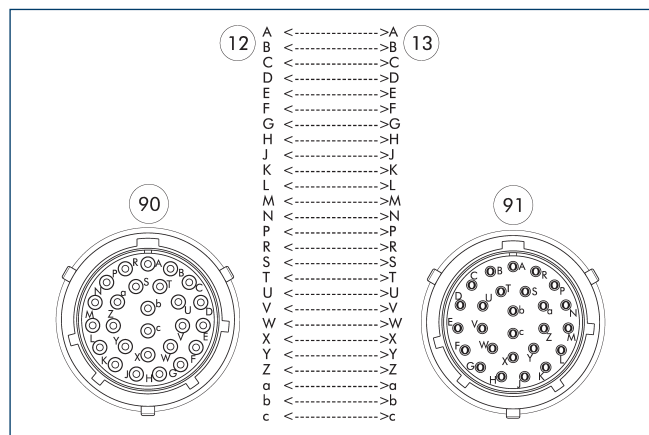
92 Otočný kódovací spínač pro kódování 0-15 nástrojů.

93 přední pin

# COS K26

Průchozí moduly

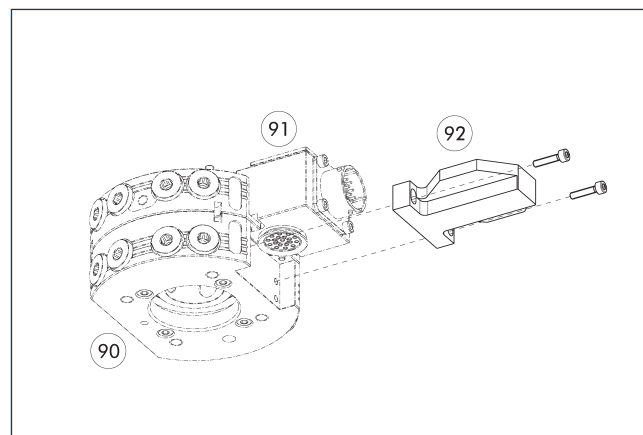
## Přiřazení pinů pro COS K26-K s COS K26-A



- 12 Strana masteru
- 13 Strana adaptéru

- 90 Konektor se závitem Amphenol PT, 26kolíkový
- 91 Otvor s bajonetovým uzávěrem Amphenol PT, 26kolíkový

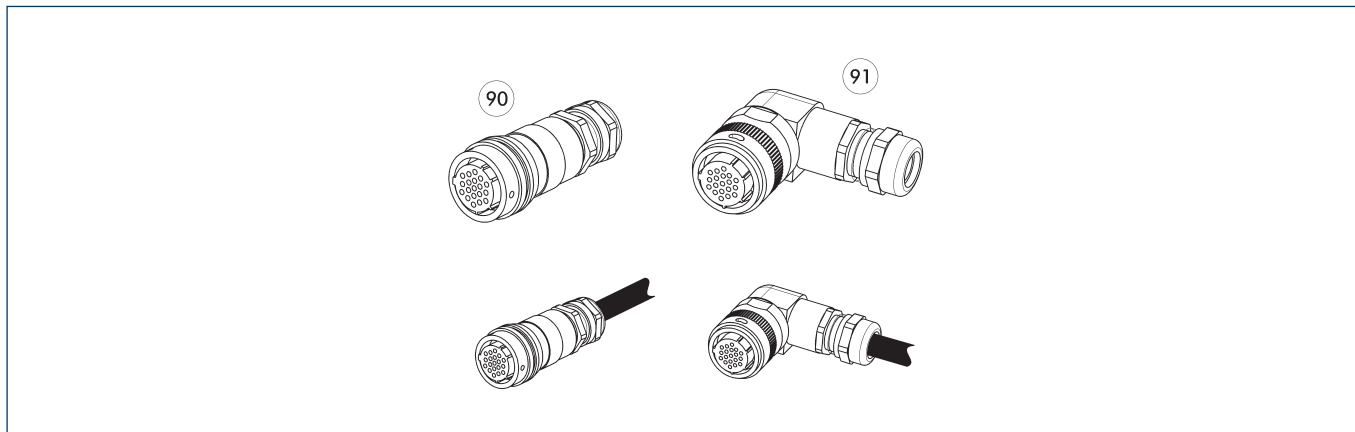
## Kryt COS KPC-A



- 90 Automatický systém výměny nástrojů CPS
- 91 Volitelný modul COS hlava
- 92 Kryt COS KPC-A

Popis	ID	Vhodné pro
Kryt		
COS KPC-A	1585142	mnoho elektrických modulů se šroubovacím vzorem K

## Kabelová zástrčka/prodloužení kabelu



Další délky kabelů na vyžádání.

90 Zástrčka/zdířka přímá

91 Zástrčka/zdířka úhlová

Popis	ID	Délka [m]	Poznámka
Pravouhý konektor kabelu, strana robotu			
KBU-B-W 26P	0301296		Bajonet, 26 pinů, zdířka, úhlové provedení
Pravouhý konektor kabelu, strana nástroje			
KST-B-W 26P	0301297		Bajonet, 26 pinů, zástrčka, úhlové provedení
Pravouhý konektor kabelu s kabelem, strana robotu			
KA BW26B-L 26P-0300	0302185	3	Bajonet, 26 pinů, zdířka, úhlové provedení, 3m kabel, otevřené vodiče
KA BW26B-L 26P-0500	0302186	5	Bajonet, 26 pinů, zdířka, úhlové provedení, 5m kabel, otevřené vodiče
Pravouhý konektor kabelu s kabelem, strana nástroje			
KA SW26B-L 26P-0300	0302187	3	Bajonet, 26 pinů, zástrčka, úhlové provedení, 3m kabelu, otevřené vodiče
Přímý konektor kabelu, strana robotu			
KBU-B-G 26P	0301290		Bajonet, 26 pinů, zdířka, přímé provedení
Přímý konektor kabelu, strana nástroje			
KST-B-G 26P	0301291		Bajonet, 26 pinů, zástrčka, přímé provedení
Přímý konektor kabelu s kabelem, strana robotu			
KA BG26B-L 26P-0300	0302192	3	Bajonet, 26 pinů, zdířka, přímé provedení, 3m kabel, otevřené vodiče
KA BG26B-L 26P-0500	0302193	5	Bajonet, 26 pinů, zdířka, přímé provedení, 5m kabel, otevřené vodiče
Přímý konektor kabelu s kabelem,			
KA SG26B-L 26P-0300	0302184	3	Bajonet, 26 pinů, zástrčka, přímé provedení, 3m kabel, otevřené vodiče

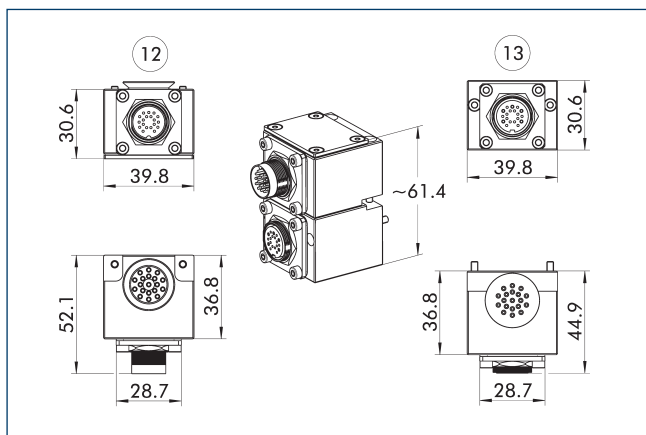
① Podrobné informace a další kabelové konektory naleznete na webové stránce [schunk.com](http://schunk.com)



### Technické údaje

Popis		COS KF19-K	COS KF19P-K	COS KF19-A	COS KF14-A
ID		1586452	1586453	1586451	1586429
Vhodné pro		Výměnná hlava	Výměnná hlava	Nástroj	Nástroj
Schéma šroubování		K	K	K	K
Typ přenosu		Signál	Signál	Signál	Signál
Vlastní hmotnost	[kg]	0.1	0.12	0.11	0.11
Min./max. okolní teplota	[°C]	5/60	5/60	5/60	5/60
Třída ochrany IP		IP64 (pouze ve spojeném stavu)	IP64 (pouze ve spojeném stavu)	IP64 (pouze ve spojeném stavu)	IP64 (pouze ve spojeném stavu)
Počet čepových kontaktů		19	15	19	14
Jmenovitý proud	[A]	3	3	3	3
Střídavé napětí	[V AC]	30	30	30	30
Stojírové napětí	[V DC]	30	30	30	30
Elektrické připojení		Konektor M16, 19kolíkový	Konektor M16, 19kolíkový	Otvor M16, 19kolíkový	Otvor M16, 19kolíkový
Výstupní připojení		radiální	radiální	radiální	radiální
Zvláštní vlastnosti			Dvě zdířky (kódování A, 3 piny) integrované do pouzdra modulu pro připojení zajišťovacího a odjišťovacího senzoru.		Otočný kódovací spínač pro kódování 0 – 15 nástrojů. Navrženo pro max. 0,15 A a 24 V.

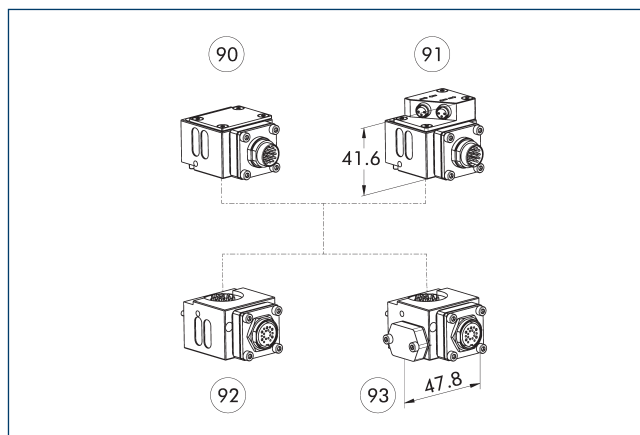
## Kombinace COS KF19-K a COS KF19-A



12 Strana masteru

13 Strana adaptéru

## Možnosti kombinace KF19



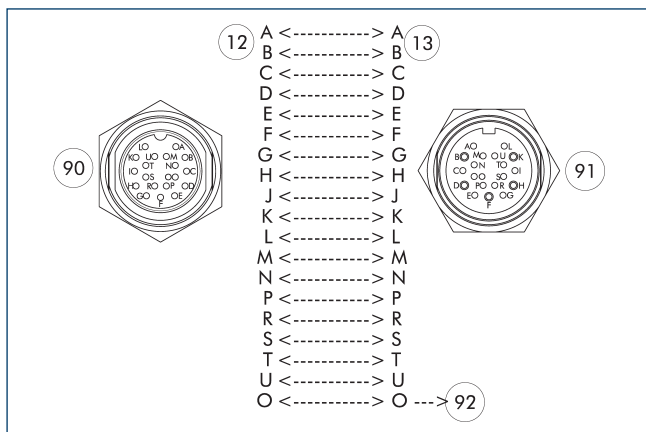
90 COS KF19-K

91 COS KF19P-K

92 COS KF19-A

93 COS KF14-A

## Přiřazení pinů pro COS KF19-K a COS KF19-A



12 Strana masteru

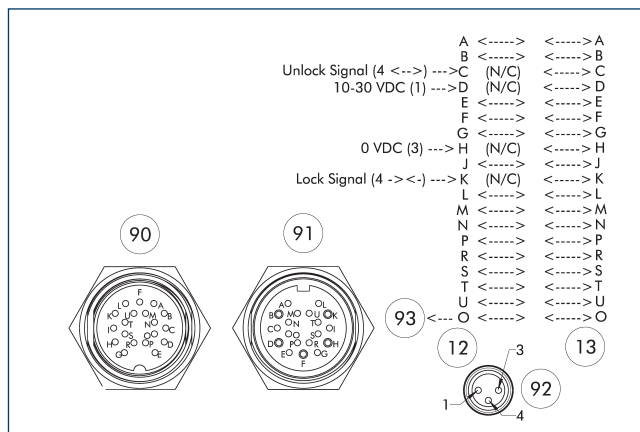
91 Otvor M16, 19kolíkový

13 Strana adaptéru

92 přední pin

90 Otvor M16, 19kolíkový

## Přiřazení pinů pro COS KF19P-K a COS KF19-A



12 Strana masteru

91 Otvor M16, 19kolíkový

13 Strana adaptéru

92 Otvor M8, s kódem A, 3kolíkový

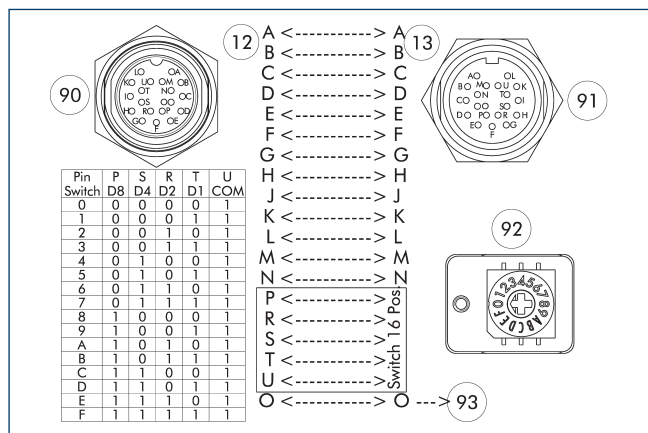
90 Konektor M16, 19kolíkový

93 přední pin

# COS KF19

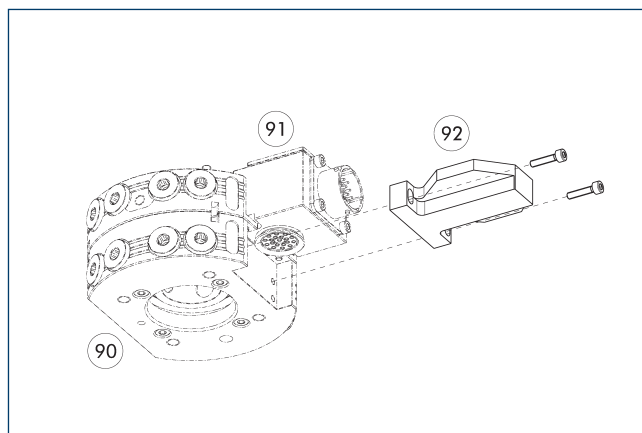
Průchozí moduly

## Přiřazení pinů pro COS KF19-K a COS KF14-A



- 12 Strana masteru
- 13 Strana adaptéru
- 90 konektor M16, 19kolíkový
- 91 Otvor M16, 19kolíkový
- 92 Otočný kódovací spínač pro kódování 0-15 nástrojů.
- 93 přední pin

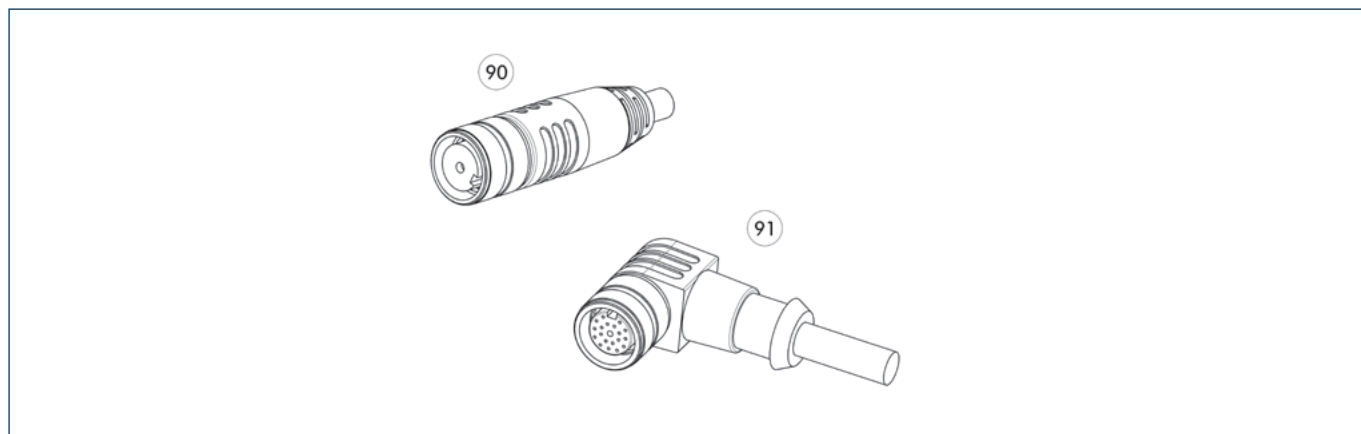
## Kryt COS KPC-A



- 90 Automatický systém výměny nástrojů CPS
- 91 Volitelný modul COS hlava nástrojů CPS
- 92 Kryt COS KPC-A

Popis	ID	Vhodné pro
Kryt		
COS KPC-A	1585142	mnoho elektrických modulů se šroubovacím vzorem K

## Kabelová zástrčka/prodloužení kabelu



- 90 Přímá zástrčka/zdíčka s prodlužovacím kabelem
- 91 Úhlová zástrčka/zdíčka s prodlužovacím kabelem

Popis	ID	Délka	Poznámka
		[m]	
Pravouhlý konektor kabelu s kabelem, strana robotu			
KA BW19F-L 19P-0500	0302172	5	M16, 19 pinů, zdíčka, úhlové provedení, 5m kabel, otevřené vodiče
KA BW19F-L 19P-1000	0302173	10	M16, 19 pinů, zdíčka, úhlové provedení, 10m kabel, otevřené vodiče
Pravouhlý konektor kabelu s kabelem, strana nástroje			
KA SW19F-L 19P-0300	0302175	3	M16, 19 pinů, zástrčka, úhlové provedení, 3m kabel, otevřené žíly
Přímý konektor kabelu s kabelem, strana robotu			
KA BG19F-L 19P-0500	0302170	5	M16, 19 pinů, zdíčka, přímé provedení, 5m kabel, otevřené vodiče
KA BG19F-L 19P-1000	0302171	10	M16, 19 pinů, zdíčka, přímé provedení, 10m kabel, otevřené vodiče
Přímý konektor kabelu s kabelem,			
KA SG19F-L 19P-0300	0302174	3	M16, 19 pinů, zástrčka, přímé provedení, 3m kabel, otevřené vodiče

Podrobné informace a další kabelové konektory naleznete na webové stránce [schunk.com](http://schunk.com)



# COS R12

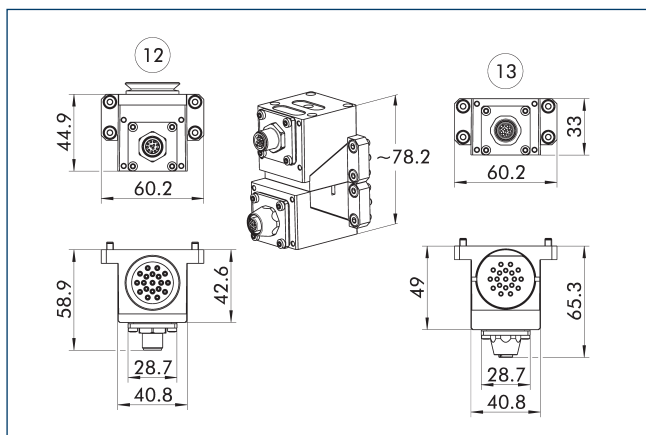
Průchozí moduly



## Technické údaje

Popis		COS R12-K	COS R12-A
ID		1586438	1586432
Vhodné pro		Výměnná hlava	Nástroj
Schéma šroubování		J	J
Typ přenosu		Signál	Signál
Vlastní hmotnost	[kg]	0.11	0.1
Min./max. okolní teplota	[°C]	5/60	5/60
Třída ochrany IP		IP64 (pouze ve spojeném stavu)	IP64 (pouze ve spojeném stavu)
Počet čepových kontaktů		12	12
Jmenovitý proud	[A]	2	2
Střídavé napětí	[V AC]	30	30
Stojnosměrné napětí	[V DC]	30	30
Elektrické připojení		Konektor M12 s A kódem, 12kolíkový	Otvor M12, s kódem A, 12kolíkový
Výstupní připojení		radiální	radiální

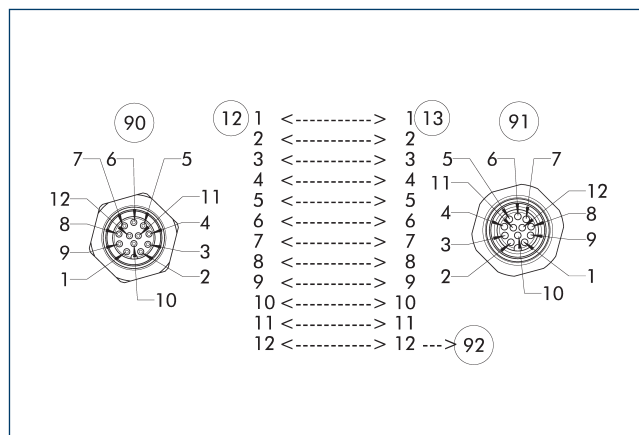
Kombinace COS R12-K a COS R12-A



12 Strana masteru

13 Strana adaptéru

Přiřazení pinů pro COS R12-K s COS R12-A



12 Strana masteru

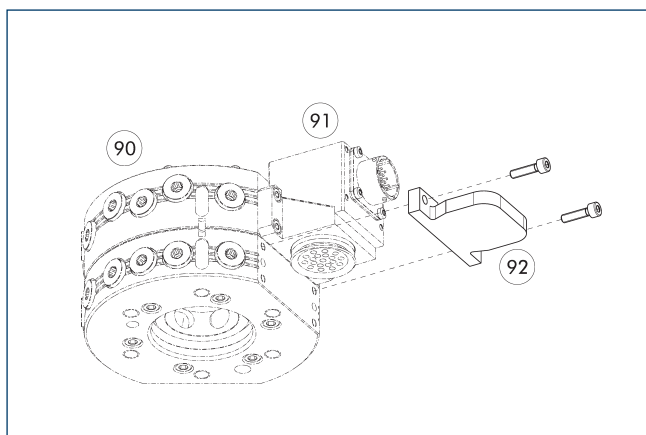
13 Strana adaptéru

90 Konektor M12 s A kódem, 12kolíkový

91 Otvor M12, s kódem A, 12kolíkový

92 přední pin

Kryt COS JPC-A



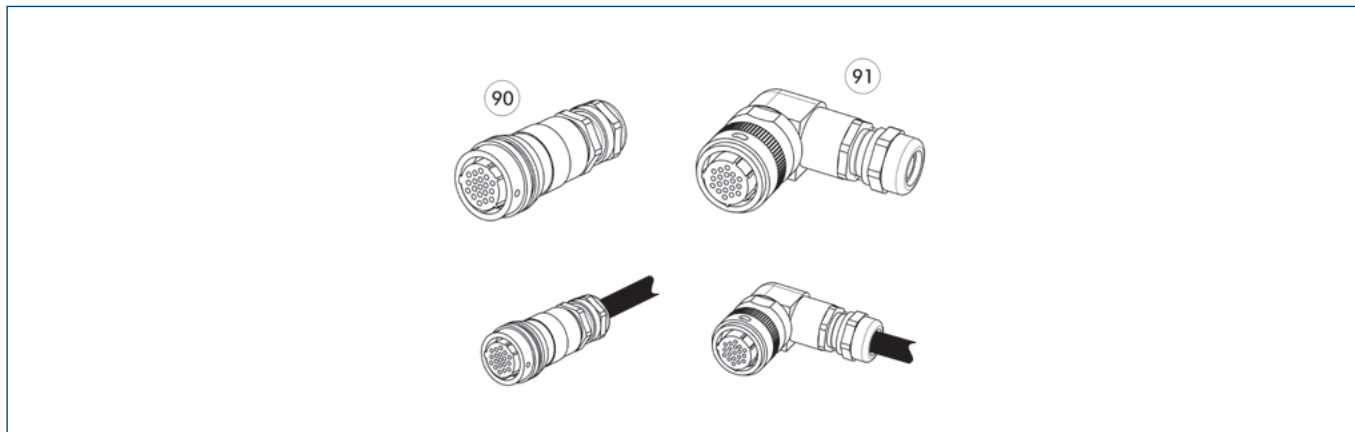
90 Automatický systém výměny nástrojů CPS

91 Volitelný modul COS hlava nástrojů CPS

92 Kryt COS JPC-A

Popis	ID	Vhodné pro
Kryt		
COS JPC-A	1584-095	pro řadu elektrických modulů se šroubovacím vzorem J

## Kabelová zástrčka/prodloužení kabelu



Další délky kabelů na vyžádání.

90 Zástrčka/zdířka přímá

91 Zástrčka/zdířka úhlová

Popis	ID	Poznámka
Prodloužení kabelu		
KA BG12-L 12P-0500	1324328	M12, 12 pinů, zdířka, přímé provedení, 5m kabel, otevřené vodiče
KA BW12-L 12P-0500	1439564	M12, 12 pinů, zdířka, úhlové provedení, 5m kabel, otevřené vodiče
KA SG12-L 12P-0500	1324332	M12, 12 pinů, zástrčka, přímé provedení, 5m kabel, otevřené vodiče
KA SW12-L 12P-0500	1439565	M12, 12 pinů, zástrčka, úhlové provedení, 5m kabel, otevřené vodiče





### Technické údaje

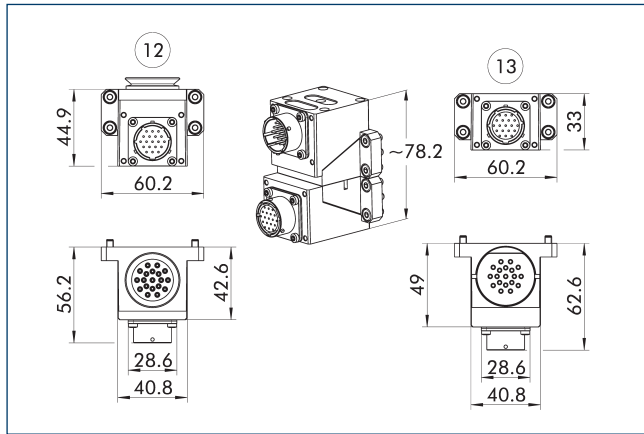
Popis		COS R19-K	COS R19R-K	COS R19W-K	COS R19-KIT-K	COS R19-A	COS R19-KIT-A
ID		1586443	1586448	1586472	1586446	1586442	1586445
Vhodné pro		Výměnná hlava	Výměnná hlava	Výměnná hlava	Výměnná hlava	Nástroj	Nástroj
Schéma šroubování		J	J	J	J	J	J
Typ přenosu		Signál	Signál	Signál	Signál	Signál	Signál
Vlastní hmotnost	[kg]	0.11	0.12	0.12	0.2	0.1	0.14
Min./max. okolní teplota	[°C]	5/60	5/60	5/60	5/60	5/60	5/60
Třída ochrany IP		IP64 (pouze ve spojeném stavu)	IP64 (pouze ve spojeném stavu)	IP64 (pouze ve spojeném stavu)	IP64 (pouze ve spojeném stavu)	IP64 (pouze ve spojeném stavu)	IP64 (pouze ve spojeném stavu)
Počet čepových kontaktů		19	15	15	19	19	19
Jmenovitý proud	[A]	5	5	5	5	5	5
Střídavé napětí	[V AC]	250	250	250	250	250	250
Stejnoseměrné napětí	[V DC]	250	250	250	250	250	250
Elektrické připojení		Konektor se závitem Amphenol PT, 19kolíkový	Konektor se závitem Amphenol PT, 19kolíkový	Konektor se závitem Amphenol PT, 19kolíkový		Otvor s bajonetovým uzávěrem Amphenol PT, 19kolíkový	
Výstupní připojení		radiální	radiální	radiální		radiální	
Elektrické připojení					Kabelová vývodka M16 pro Ø 5 - 10 mm		Kabelová vývodka M16 pro Ø 5 - 10 mm
Zvláštní vlastnosti			Dva integrované kabely se zásuvkou M8 v úhlu 90° (s kódováním A, 3pólové) pro připojení zamykacího a odemykacího snímače.	Dva integrované kabely M8 s rovnými zásuvkami (s kódováním A, 3pólové), pro připojení zamykacího a odemykacího snímače.	KIT má další nástavec s různými možnostmi výstupů. Přímé pájení kabelových žil na blok pinů.		KIT má další nástavec s různými možnostmi výstupů. Přímé pájení kabelových žil na blok pinů.

Popis		COS R14-A	COS R13-A
ID		1586440	1586407
Vhodné pro		Nástroj	Nástroj
Schéma šroubování		J	J
Typ přenosu		Signál	Signál
Vlastní hmotnost	[kg]	0.11	0.11
Min./max. okolní teplota	[°C]	5/60	5/60
Třída ochrany IP		IP64 (pouze ve spojeném stavu)	IP64 (pouze ve spojeném stavu)
Počet čepových kontaktů		14	13
Jmenovitý proud	[A]	5	5
Střídavé napětí	[V AC]	250	250
Stejnoseměrné napětí	[V DC]	250	250
Elektrické připojení		Otvor s bajonetovým uzávěrem Amphenol PT, 19kolíkový	Otvor s bajonetovým uzávěrem Amphenol PT, 19kolíkový
Výstupní připojení		radiální	radiální
Zvláštní vlastnosti		Otočný kódovací spínač pro kódování 0 - 15 nástrojů. Navrženo pro max. 0,15 A a 24 V.	Otočný přepínač enkodéru pro kódování 0-31 nástrojů. Navrženo pro max. 0,15 A a 24 V.

# COS R19

Průchozí moduly

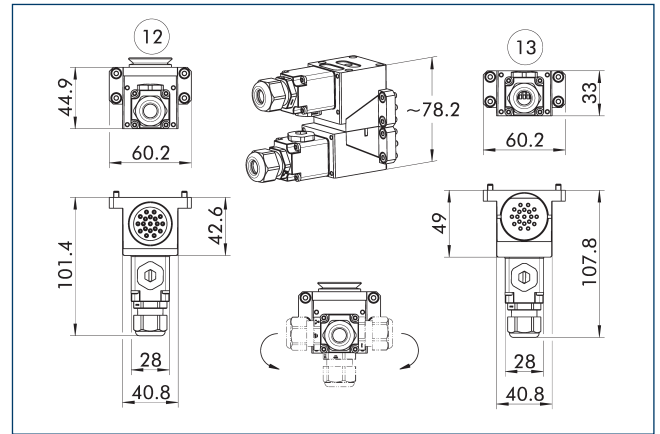
## Kombinace COS R19-K a COS R19-A



12 Strana masteru

13 Strana adaptéru

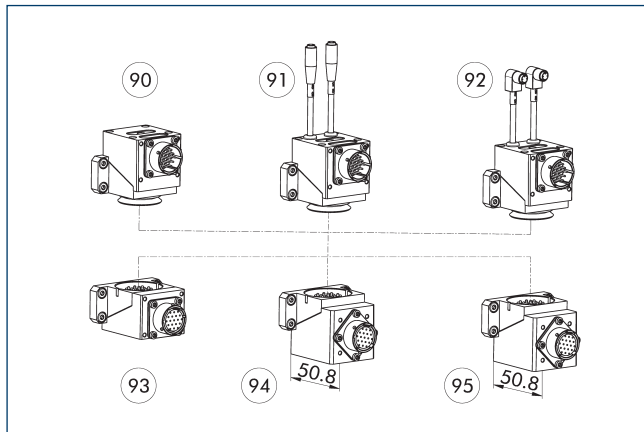
## Kombinace COS R19-Kit-K a COS R19-Kit-A



12 Strana masteru

13 Strana adaptéru

## Možnosti kombinace R19



90 COS R19-K

93 COS R19-A

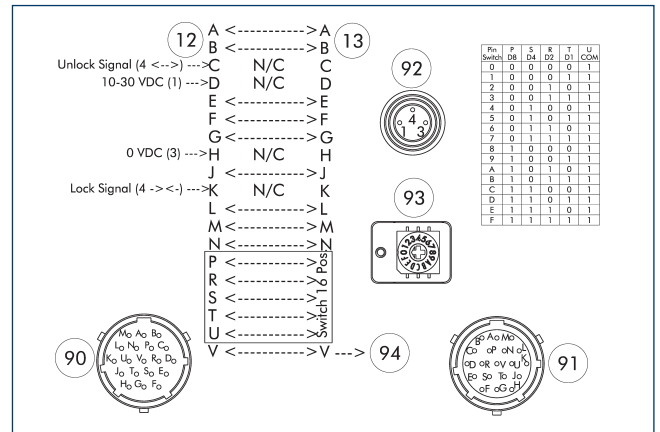
91 COS R19W-K

94 COS R14-A

92 COS R19R-K

95 COS R13-A

## Přirazení kolíků pro COS R19W-K s COS R14-A



12 Strana masteru

92 Otvor M8, s kódem A, 3kolíkový

13 Strana adaptéru

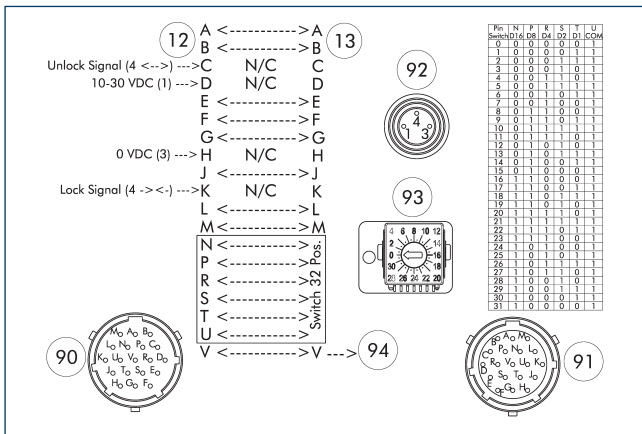
93 Otočný kódovací spínač pro kódování 0-15 nástrojů.

90 Konektor se závitem Amphenol PT, 19kolíkový

94 přední pin

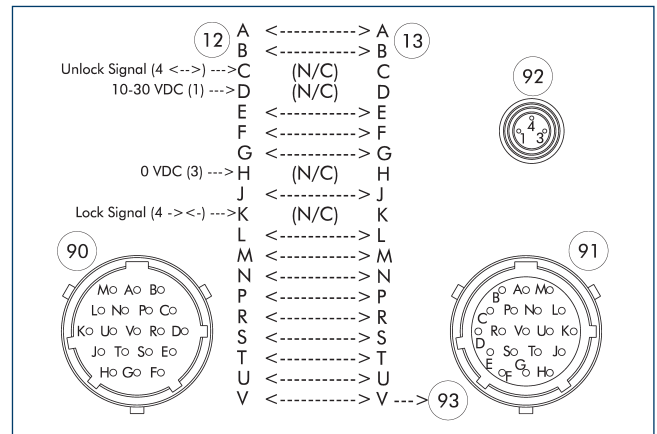
91 Otvor s bajonetovým uzávěrem Amphenol PT, 19kolíkový

**Přiřazení pinů pro COS R19W-K s COS R13-A**



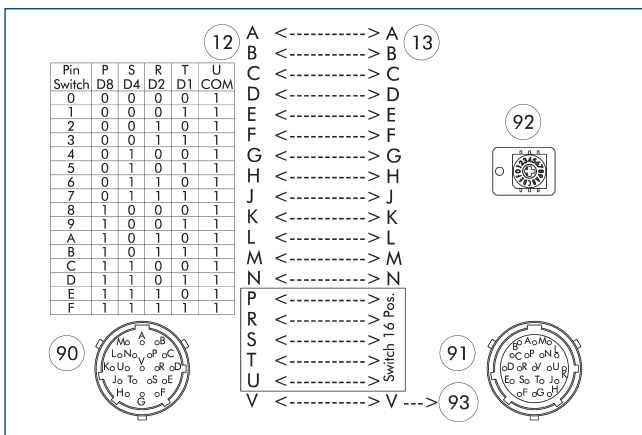
- 12 Strana masteru
- 13 Strana adaptéru
- 90 Konektor se závitem Amphenol PT, 19kolíkový
- 91 Otvor s bajonetovým uzávěrem Amphenol PT, 19kolíkový
- 92 Otvor M8, s kódem A, 3kolíkový
- 93 Otočný prepínač enkodérú pro kódování 0-31 nástrojů.
- 94 přední pin

**Přiřazení pinů pro COS R19W-K s COS R19-A**



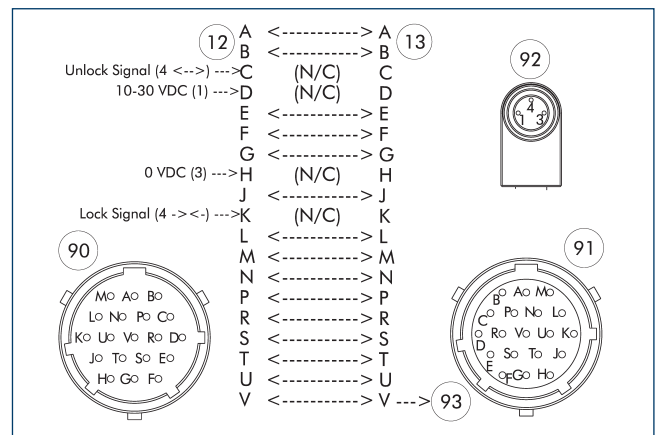
- 12 Strana masteru
- 13 Strana adaptéru
- 90 Konektor se závitem Amphenol PT, 19kolíkový
- 91 Otvor s bajonetovým uzávěrem Amphenol PT, 19kolíkový
- 92 Otvor M8, s kódem A, 3kolíkový
- 93 přední pin

**Přiřazení pinů pro COS R19-K s COS R14-A**



- 12 Strana masteru
- 13 Strana adaptéru
- 90 Konektor se závitem Amphenol PT, 19kolíkový
- 91 Otvor s bajonetovým uzávěrem Amphenol PT, 19kolíkový
- 92 Otočný kódovací spínač pro kódování 0-15 nástrojů.
- 93 přední pin

**Přiřazení pinů pro COS R19R-K s COS R19-A**

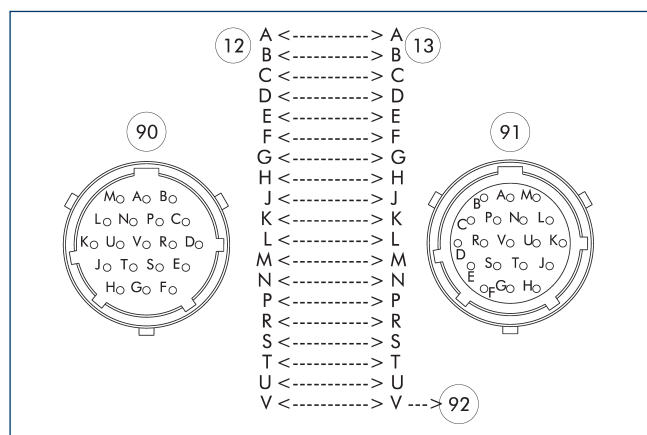


- 12 Strana masteru
- 13 Strana adaptéru
- 90 Konektor se závitem Amphenol PT, 19kolíkový
- 91 Otvor s bajonetovým uzávěrem Amphenol PT, 19kolíkový
- 92 Otvor M8, s kódem A, 3kolíkový
- 93 přední pin

# COS R19

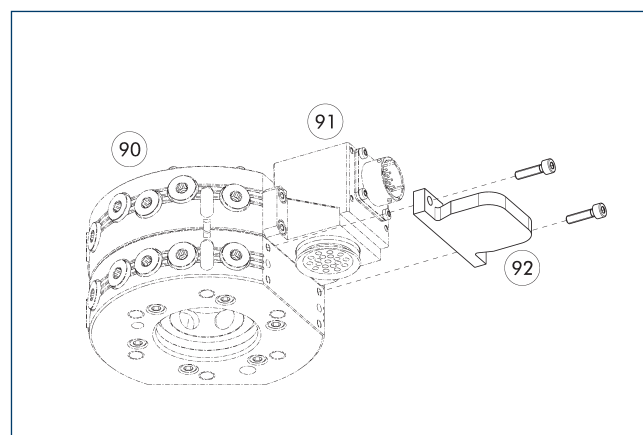
Průchozí moduly

## Přiřazení pinů pro COS R19-K s COS R19-A



- 12 Strana masteru
- 13 Strana adaptéru
- 90 Konektor se závitem Amphenol PT, 19kolíkový
- 91 Otvor s bajonetovým uzávěrem Amphenol PT, 19kolíkový
- 92 přední pin

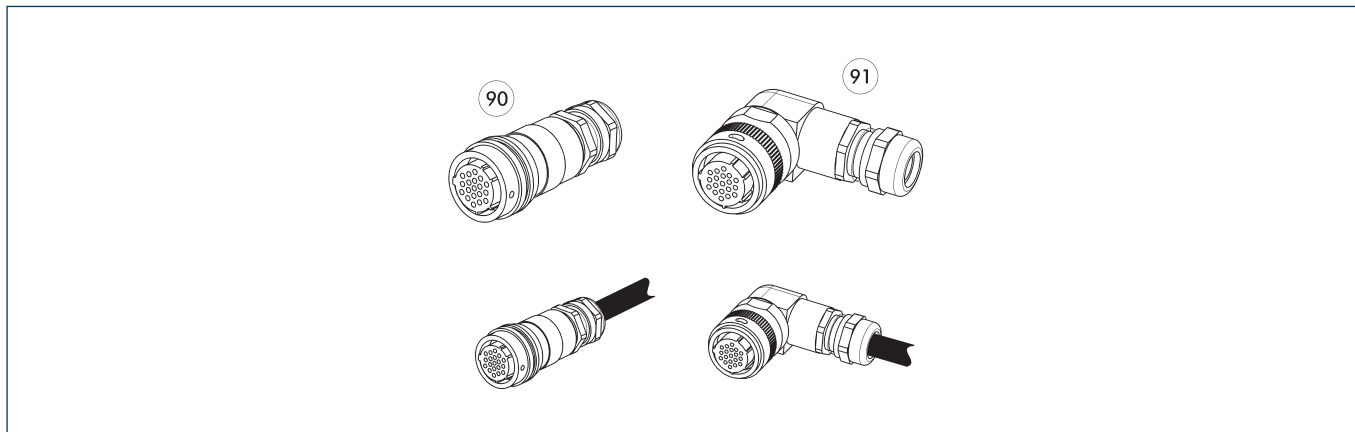
## Kryt COS JPC-A



- 90 Automatický systém výměny nástrojů CPS
- 91 Volitelný modul COS hlava
- 92 Kryt COS JPC-A

Popis	ID	Vhodné pro
Kryt		
COS JPC-A	1584095	pro řadu elektrických modulů se šroubovacím vzorem J

**Kabelová zástrčka/prodloužení kabelu**



Další délky kabelů na vyžádání.

90 Zástrčka/zdíčka přímá

91 Zástrčka/zdíčka úhlová

Popis	ID	Délka [m]	Poznámka
<b>Pravouhý konektor kabelu, strana robotu</b>			
KBU-B-W 19P	0301294		Bajonet, 19 pinů, zdíčka, úhlové provedení
<b>Pravouhý konektor kabelu, strana nástroje</b>			
KST-B-W 19P	0301295		Bajonet, 19 pinů, zástrčka, úhlové provedení
<b>Pravouhý konektor kabelu s kabelem, strana robotu</b>			
KA BW19B-L 19P-0300	0302179	3	Bajonet, 19 pinů, zdíčka, úhlové provedení, 3m kabel, otevřené vodiče
KA BW19B-L 19P-0500	0302190	5	Bajonet, 19 pinů, zdíčka, úhlové provedení, 5m kabel, otevřené vodiče
<b>Pravouhý konektor kabelu s kabelem, strana nástroje</b>			
KA SW19B-L 19P-0300	0302191	3	Bajonet, 19 pinů, zástrčka, úhlové provedení, 3m kabel, otevřené vodiče
<b>Přímý konektor kabelu, strana robotu</b>			
KBU-B-G 19P	0301283		Bajonet, 19 pinů, zdíčka, přímé provedení
<b>Přímý konektor kabelu, strana nástroje</b>			
KST-B-G 19P	0301284		Bajonet, 19 pinů, zástrčka, přímé provedení
<b>Přímý konektor kabelu s kabelem, strana robotu</b>			
KA BG19B-L 19P-0300	0302176	3	Bajonet, 19 pinů, zdíčka, přímé provedení, 3m kabel, otevřené vodiče
KA BG19B-L 19P-0500	0302177	5	Bajonet, 19 pinů, zdíčka, přímé provedení, 5m kabel, otevřené vodiče
<b>Přímý konektor kabelu s kabelem,</b>			
KA SG19B-L 19P-0300	0302178	3	

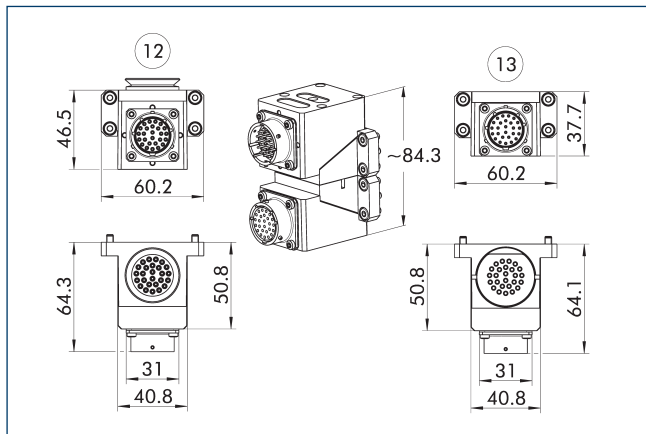
① Podrobné informace a další kabelové konektory naleznete na webové stránce [schunk.com](http://schunk.com)



### Technické údaje

Popis		COS R26-K	COS R26R-K	COS R26W-K	COS R26-A	COS R21-A	COS R20-A
ID		1586477	1586498	1586511	1586475	1586474	1586441
Vhodné pro		Výměnná hlava	Výměnná hlava	Výměnná hlava	Nástroj	Nástroj	Nástroj
Schéma šroubování		J	J	J	J	J	J
Typ přenosu		Signál	Signál	Signál	Signál	Signál	Signál
Vlastní hmotnost	[kg]	0.12	0.14	0.14	0.11	0.12	0.12
Min./max. okolní teplota	[°C]	5/60	5/60	5/60	5/60	5/60	5/60
Třída ochrany IP		IP64 (pouze ve spojeném stavu)	IP64 (pouze ve spojeném stavu)	IP64 (pouze ve spojeném stavu)	IP64 (pouze ve spojeném stavu)	IP64 (pouze ve spojeném stavu)	IP64 (pouze ve spojeném stavu)
Počet čepových kontaktů		26	22	22	26	21	20
Jmenovitý proud	[A]	3	3	3	3	3	3
Střídavé napětí	[V AC]	250	250	250	250	250	250
Stejnoseměrné napětí	[V DC]	250	250	250	250	250	250
Elektrické připojení		Konektor se závitem Amphenol PT, 26kolíkový	Konektor se závitem Amphenol PT, 26kolíkový	Konektor se závitem Amphenol PT, 26kolíkový	Otvor s bajonetovým uzávěrem Amphenol PT, 26kolíkový	Otvor s bajonetovým uzávěrem Amphenol PT, 26kolíkový	Otvor s bajonetovým uzávěrem Amphenol PT, 26kolíkový
Výstupní připojení		radiální	radiální	radiální	radiální	radiální	radiální
Zvláštní vlastnosti			Dva integrované kabely se zásuvkou M8 v úhlu 90° (s kódováním A, 3pólové) pro připojení zamykacího a odemykacího snímače.	Dva integrované kabely M8 s rovnými zásuvkami (s kódováním A, 3pólové), pro připojení zamykacího a odemykacího snímače.		Otočný kódovací spínač pro kódování 0 – 15 nástrojů. Navrženo pro max. 0,15 A a 24 V.	Otočný přepínač enkodéru pro kódování 0–31 nástrojů. Navrženo pro max. 0,15 A a 24 V.

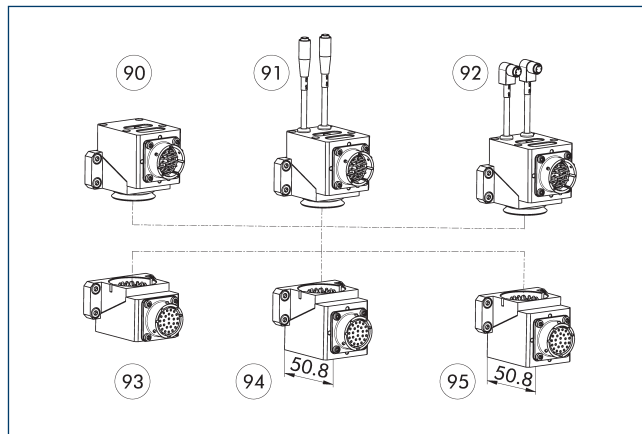
### Kombinace COS R26-K a COS R26-A



12 Strana masteru

13 Strana adaptéru

### Možnosti kombinace R26



90 COS R26-K

91 COS R26W-K

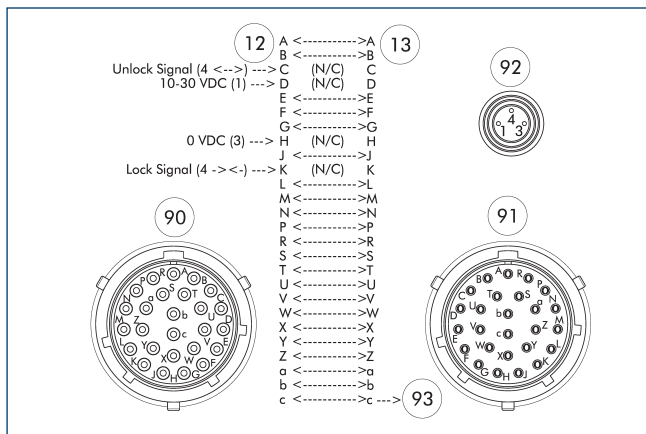
92 COS R26R-K

93 COS R26-A

94 COS R21-A

95 COS R20-A

### Přiřazení pinů pro COS R26R-K a COS R26-A



12 Strana masteru

13 Strana adaptéru

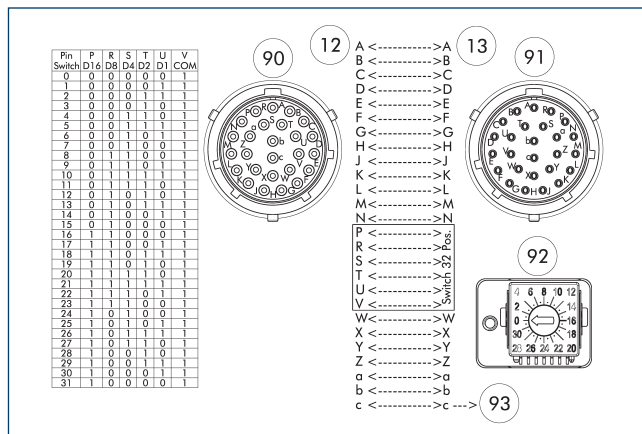
90 Konektor se závitem Amphenol PT, 26kolíkový

91 Otvor s bajonetovým uzávěrem Amphenol PT, 26kolíkový

92 Otvor M8, s kódem A, 3kolíkový

93 přední pin

### Přiřazení pinů pro COS R26-K a COS R20-A



12 Strana masteru

13 Strana adaptéru

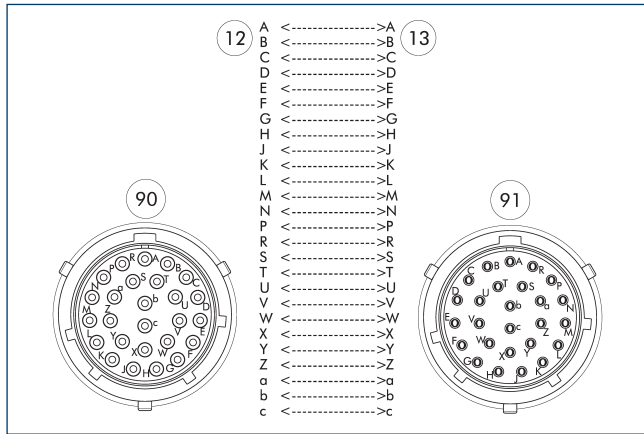
90 Konektor se závitem Amphenol PT, 26kolíkový

91 Otvor s bajonetovým uzávěrem Amphenol PT, 26kolíkový

92 Otočný přepínač enkodéru pro kódování 0-31 nástrojů.

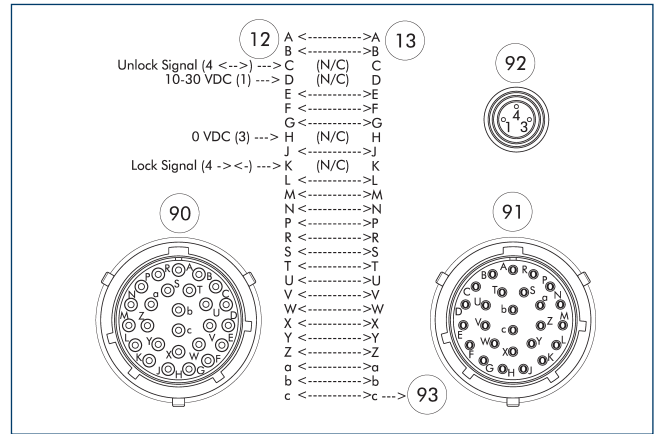
93 přední pin

## Přiřazení pinů pro COS R26-K a COS R26-A



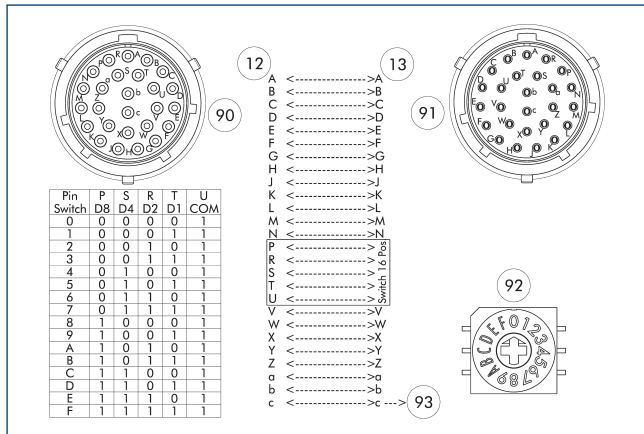
- 12 Strana masteru
- 13 Strana adaptéru
- 90 Konektor se závitem Amphenol PT, 26kolíkový
- 91 Otvor s bajonetovým uzávěrem Amphenol PT, 26kolíkový

## Přiřazení pinů pro COS R26W-K a COS R26-A



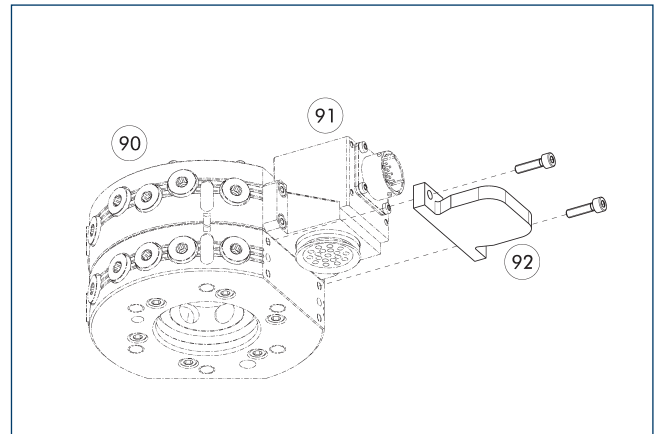
- 12 Strana masteru
- 13 Strana adaptéru
- 90 Konektor se závitem Amphenol PT, 26kolíkový
- 91 Otvor s bajonetovým uzávěrem Amphenol PT, 26kolíkový
- 92 Otvor M8, s kódem A, 3kolíkový
- 93 přední pin

## Přiřazení pinů pro COS R26-K a COS R21-A



- 12 Strana masteru
- 13 Strana adaptéru
- 90 Konektor se závitem Amphenol PT, 26kolíkový
- 91 Otvor s bajonetovým uzávěrem Amphenol PT, 26kolíkový
- 92 Otočný kódovací spínač pro kódování 0-15 nástrojů.
- 93 přední pin

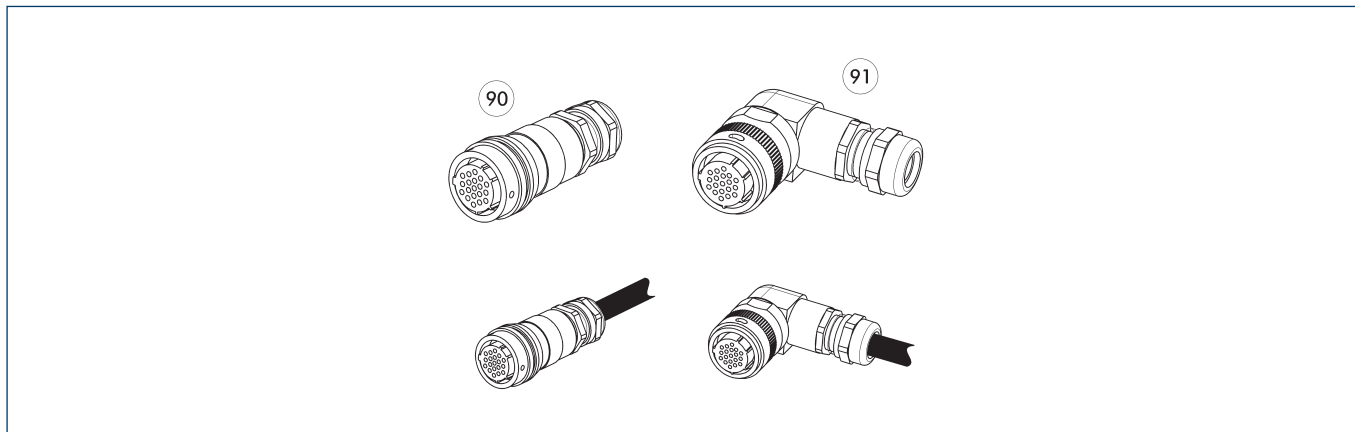
## Kryt COS JPC-A



- 90 Automatický systém výměny nástrojů CPS
- 91 Volitelný modul COS hlava
- 92 Kryt COS JPC-A

Popis	ID	Vhodné pro
Kryt		
COS JPC-A	1584095	pro řadu elektrických modulů se šroubovacím vzorem J

**Kabelová zástrčka/prodloužení kabelu**



Další délky kabelů na vyžádání.

90 Zástrčka/zdíčka přímá

91 Zástrčka/zdíčka úhlová

Popis	ID	Délka [m]	Poznámka
<b>Pravouhý konektor kabelu, strana robotu</b>			
KBU-B-W 26P	0301296		Bajonet, 26 pinů, zdíčka, úhlové provedení
<b>Pravouhý konektor kabelu, strana nástroje</b>			
KST-B-W 26P	0301297		Bajonet, 26 pinů, zástrčka, úhlové provedení
<b>Pravouhý konektor kabelu s kabelem, strana robotu</b>			
KA BW26B-L 26P-0300	0302185	3	Bajonet, 26 pinů, zdíčka, úhlové provedení, 3m kabel, otevřené vodiče
KA BW26B-L 26P-0500	0302186	5	Bajonet, 26 pinů, zdíčka, úhlové provedení, 5m kabel, otevřené vodiče
<b>Pravouhý konektor kabelu s kabelem, strana nástroje</b>			
KA SW26B-L 26P-0300	0302187	3	Bajonet, 26 pinů, zástrčka, úhlové provedení, 3m kabelu, otevřené vodiče
<b>Přímý konektor kabelu, strana robotu</b>			
KBU-B-G 26P	0301290		Bajonet, 26 pinů, zdíčka, přímé provedení
<b>Přímý konektor kabelu, strana nástroje</b>			
KST-B-G 26P	0301291		Bajonet, 26 pinů, zástrčka, přímé provedení
<b>Přímý konektor kabelu s kabelem, strana robotu</b>			
KA BG26B-L 26P-0300	0302192	3	Bajonet, 26 pinů, zdíčka, přímé provedení, 3m kabel, otevřené vodiče
KA BG26B-L 26P-0500	0302193	5	Bajonet, 26 pinů, zdíčka, přímé provedení, 5m kabel, otevřené vodiče
<b>Přímý konektor kabelu s kabelem,</b>			
KA SG26B-L 26P-0300	0302184	3	Bajonet, 26 pinů, zástrčka, přímé provedení, 3m kabel, otevřené vodiče

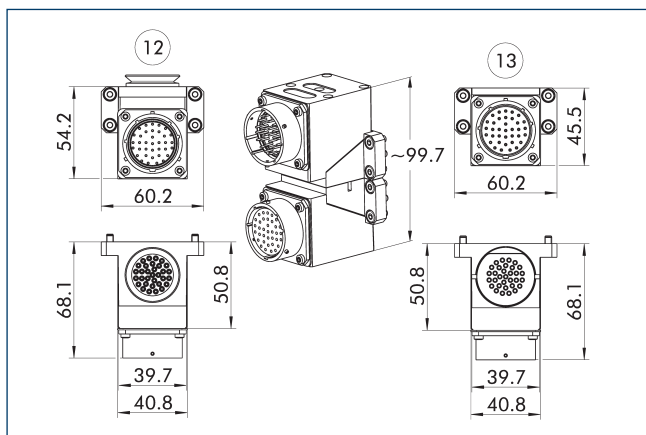
① Podrobné informace a další kabelové konektory naleznete na webové stránce [schunk.com](http://schunk.com)



### Technické údaje

Popis		COS R32-K	COS R32R-K	COS R32W-K	COS R32-A
ID		1586518	1586520	1586524	1586512
Vhodné pro		Výměnná hlava	Výměnná hlava	Výměnná hlava	Nástroj
Schéma šroubování		J	J	J	J
Typ přenosu		Signál	Signál	Signál	Signál
Vlastní hmotnost	[kg]	0.15	0.16	0.16	0.14
Min./max. okolní teplota	[°C]	5/60	5/60	5/60	5/60
Třída ochrany IP		IP64 (pouze ve spojeném stavu)	IP64 (pouze ve spojeném stavu)	IP64 (pouze ve spojeném stavu)	IP64 (pouze ve spojeném stavu)
Počet čepových kontaktů		32	32	32	32
Jmenovitý proud	[A]	3	3	3	3
Střídavé napětí	[V AC]	250	250	250	250
Stejnoseměrné napětí	[V DC]	250	250	250	250
Elektrické připojení		Konektor se závitem Amphenol PT, 36kolíkový	Konektor se závitem Amphenol PT, 36kolíkový	Konektor se závitem Amphenol PT, 36kolíkový	Otvor s bajonetovým uzávěrem Amphenol PT, 36kolíkový
Výstupní připojení		radiální	radiální	radiální	radiální
Zvláštní vlastnosti			Dva integrované kabely se zásuvkou M8 v úhlu 90° (s kódováním A, 3pólové) pro připojení zamykacího a odemykacího snímače.	Dva integrované kabely M8 s rovnými zásuvkami (s kódováním A, 3pólové), pro připojení zamykacího a odemykacího snímače.	

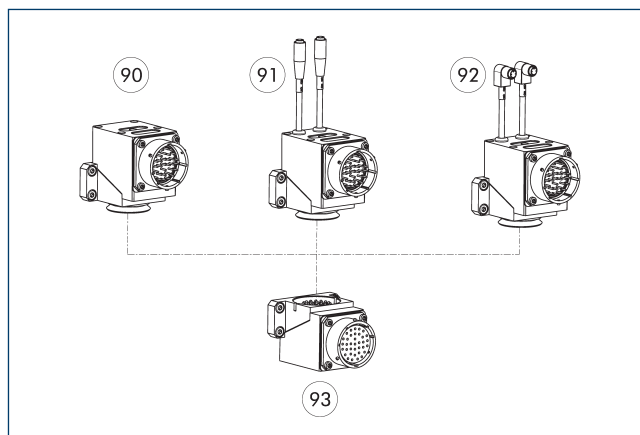
### Kombinace COS R32-K a COS R32-A



12 Strana masteru

13 Strana adaptéru

### Možnosti kombinace R32



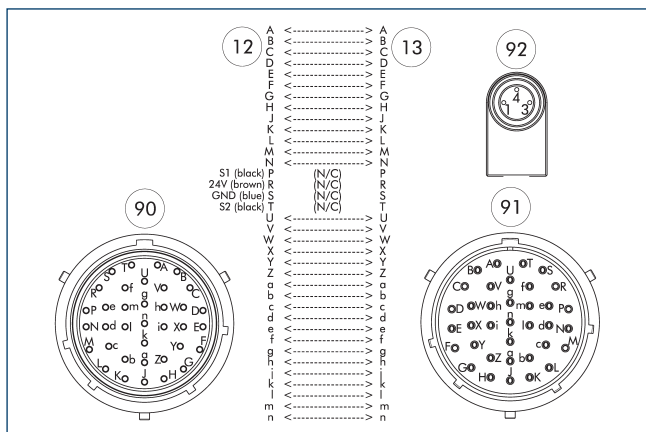
90 COS R32-K

91 COS R32W-K

92 COS R32R-K

93 COS R32-A

### Přiřazení pinů pro COS R32R-K a COS R32-A



12 Strana masteru

13 Strana adaptéru

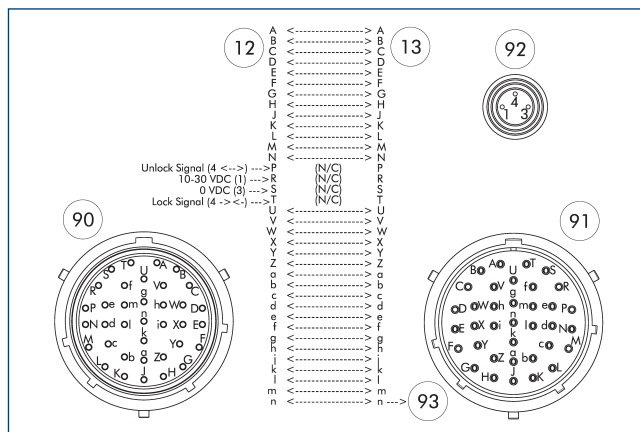
90 Konektor se závitem Amphenol PT, 36kolíkový

91 Otvor s bajonetovým uzávěrem Amphenol PT, 36kolíkový

92 Otvor M8, s kódem A, 3kolíkový

93 přední pin

### Přiřazení pinů pro COS R32W-K a COS R32-A



12 Strana masteru

13 Strana adaptéru

90 Konektor se závitem Amphenol PT, 36kolíkový

91 Otvor s bajonetovým uzávěrem Amphenol PT, 36kolíkový

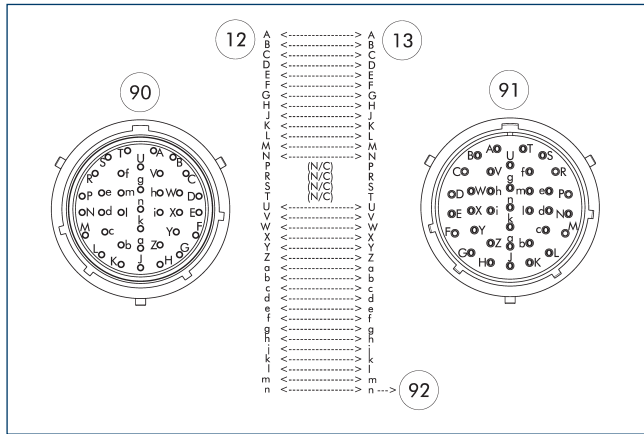
92 Otvor M8, s kódem A, 3kolíkový

93 přední pin

# COS R32

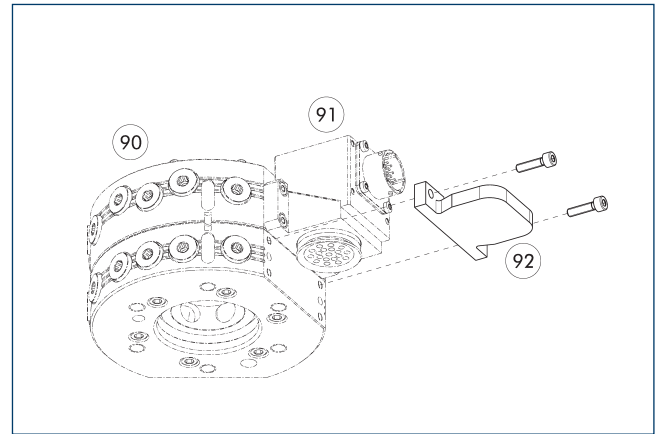
Průchozí moduly

## Přiřazení pinů pro COS R32-K a COS R32-A



- 12 Strana masteru
- 13 Strana adaptéru
- 90 Konektor se závitem Amphenol PT, 36kolíkový
- 91 Otvor s bajonetovým uzávěrem Amphenol PT, 36kolíkový
- 92 přední pin

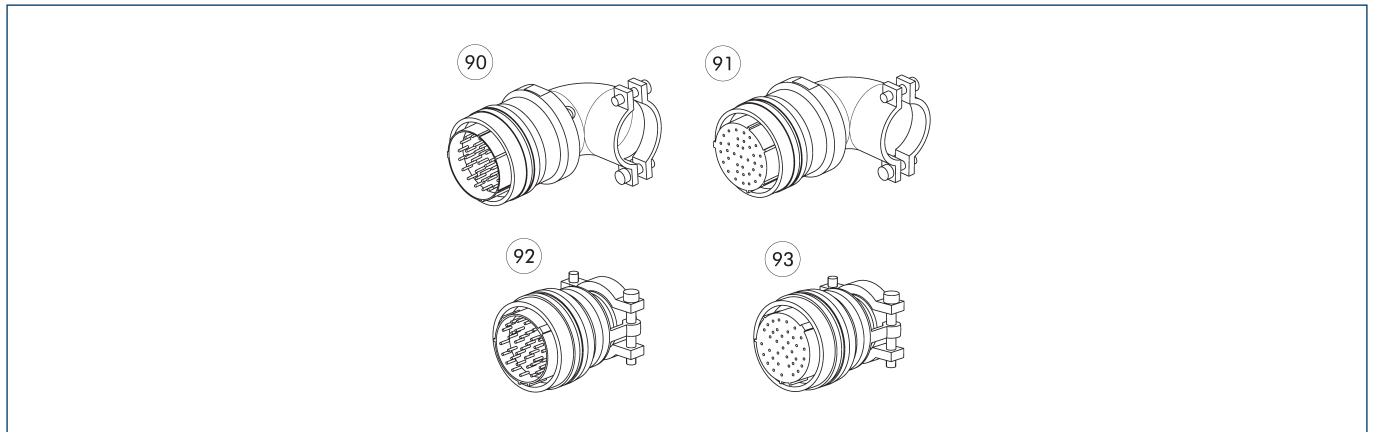
## Kryt COS JPC-A



- 90 Automatický systém výměny nástrojů CPS
- 91 Volitelný modul COS hlava nástrojů CPS
- 92 Kryt COS JPC-A

Popis	ID	Vhodné pro
Kryt		
COS JPC-A	1584095	pro řadu elektrických modulů se šroubovacím vzorem J

## Kabelový konektor



- 90 Úhlová zástrčka
- 91 Zásuvka s úhlem
- 92 Rovná zástrčka
- 93 Rovná zásuvka

Popis	ID	Poznámka
Pravouhý konektor kabelu, strana robotu		
KBU-B-W 36P	0301274	Bajonet, 36 pinů, zdířka, úhlové provedení
Pravouhý konektor kabelu, strana nástroje		
KST-B-W 36P	0301275	Bajonet, 36 pinů, zástrčka, úhlové provedení
Přímý konektor kabelu, strana robotu		
KBU-B-G 36P	0301272	Bajonet, 36 pinů, zdířka, přímé provedení
Přímý konektor kabelu, strana nástroje		
KST-B-G 36P	0301273	Bajonet, 36 pinů, zástrčka, přímé provedení

Podrobné informace a další kabelové konektory naleznete na webové stránce [schunk.com](http://schunk.com)

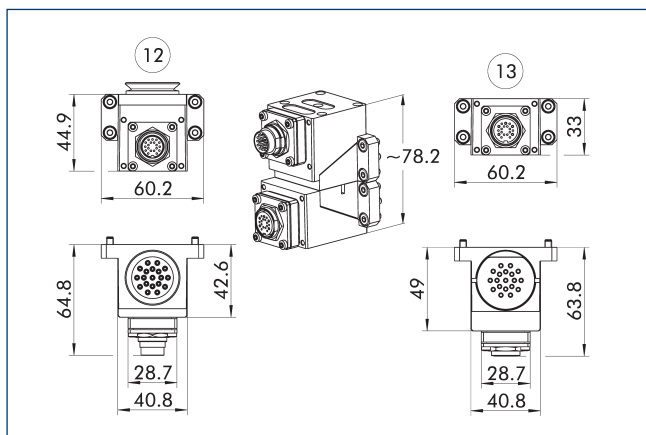




### Technické údaje

Popis		COS RF19-K	COS RF19R-K	COS RF19W-K	COS RF19-A	COS RF14-A	COS RF13-A
ID		1586678	1586679	1586691	1586677	1586676	1586674
Vhodné pro		Výměnná hlava	Výměnná hlava	Výměnná hlava	Nástroj	Nástroj	Nástroj
Schéma šroubování		J	J	J	J	J	J
Typ přenosu		Signál	Signál	Signál	Signál	Signál	Signál
Vlastní hmotnost	[kg]	0.11	0.12	0.12	0.1	0.11	0.12
Min./max. okolní teplota	[°C]	5/60	5/60	5/60	5/60	5/60	5/60
Třída ochrany IP		IP64 (pouze ve spojeném stavu)	IP64 (pouze ve spojeném stavu)	IP64 (pouze ve spojeném stavu)	IP64 (pouze ve spojeném stavu)	IP64 (pouze ve spojeném stavu)	IP64 (pouze ve spojeném stavu)
Počet čepových kontaktů		19	15	15	19	14	13
Jmenovitý proud	[A]	3	3	3	3	3	3
Střídavé napětí	[V AC]	30	30	30	30	30	30
Stejnoseměrné napětí	[V DC]	30	30	30	30	30	30
Elektrické připojení		Konektor M16, 19kolíkový	Konektor M16, 19kolíkový	Konektor M16, 19kolíkový	Otvor M16, 19kolíkový	Otvor M16, 19kolíkový	Otvor M16, 19kolíkový
Výstupní připojení		radiální	radiální	radiální	radiální	radiální	radiální
Zvláštní vlastnosti			Dva integrované kabely se zásuvkou M8 v úhlu 90° (s kódováním A, 3pólové) pro připojení zamykacího a odemykacího snímače.	Dva integrované kabely M8 s rovnými zásuvkami (s kódováním A, 3pólové), pro připojení zamykacího a odemykacího snímače.		Otočný kódovací spínač pro kódování 0 – 15 nástrojů. Navrženo pro max. 0,15 A a 24 V.	Otočný přepínač enkodéru pro kódování 0–31 nástrojů. Navrženo pro max. 0,15 A a 24 V.

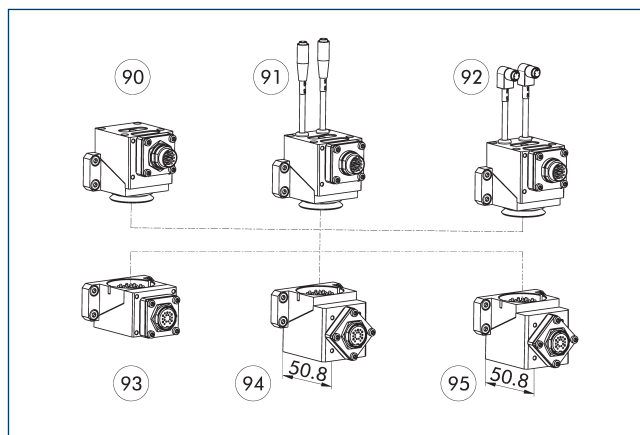
### Kombinace COS RF19-K a COS RF19-A



12 Strana masteru

13 Strana adaptéru

### Možnosti kombinace RF19



90 COS RF19-K

91 COS RF19W-K

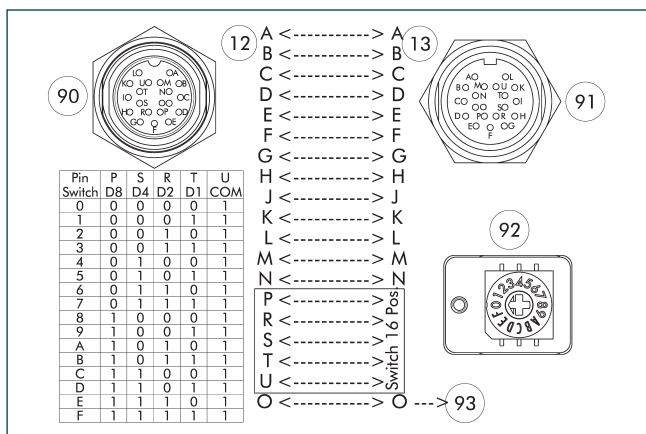
92 COS RF19R-K

93 COS RF19-A

94 COS RF14-A

95 COS RF13-A

### Přiřazení pinů pro COS RF19-K s COS RF14-A



12 Strana masteru

13 Strana adaptéru

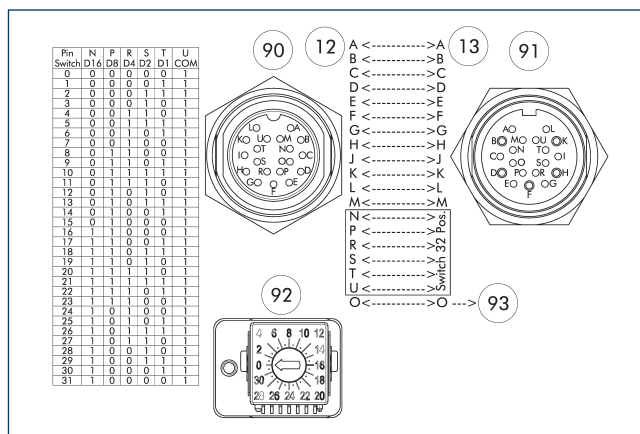
90 Konektor M16, 19kolíkový

91 Otvor M16, 19kolíkový

92 Otočný kódovací spínač pro kódování 0-15 nástrojů.

93 přední pin

### Přiřazení pinů pro COS RF19-K s COS RF13-A



12 Strana masteru

13 Strana adaptéru

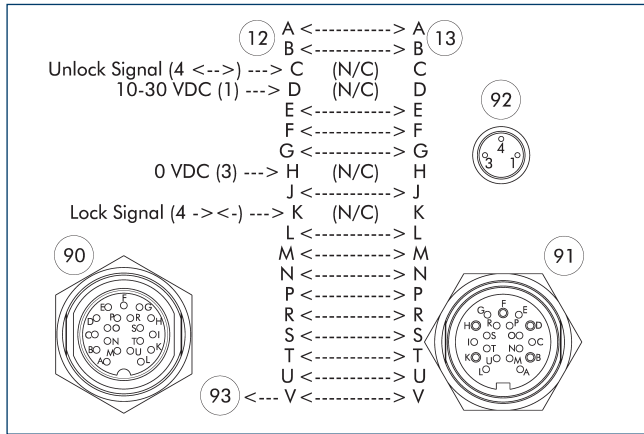
90 Konektor M16, 19kolíkový

91 Otvor M16, 19kolíkový

92 Otočný přepínač enkodéru pro kódování 0-31 nástrojů.

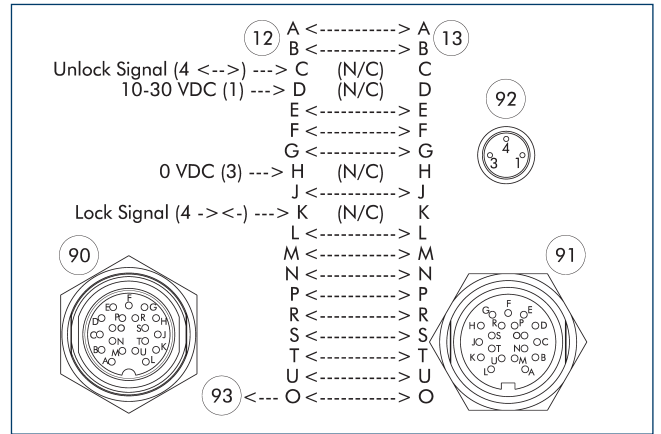
93 přední pin

## Přiřazení pinů pro COS RF19R-K s COS RF19-A



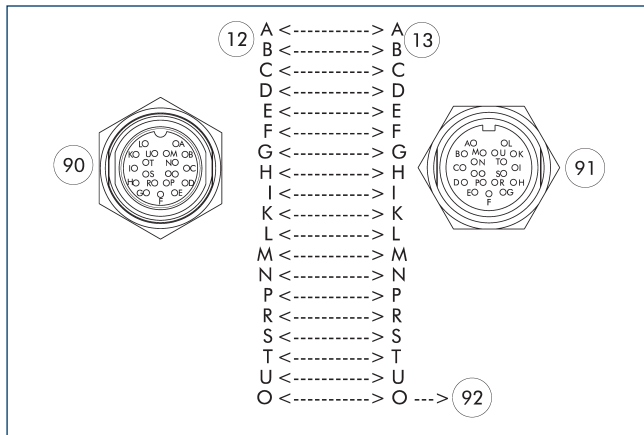
- 12 Strana masteru
- 13 Strana adaptéru
- 90 Konektor M16, 19kolíkový
- 91 Otvor M16, 19kolíkový
- 92 Otvor M8, s kódem A, 3kolíkový
- 93 přední pin

## Přiřazení pinů pro COS RF19W-K s COS RF19-A



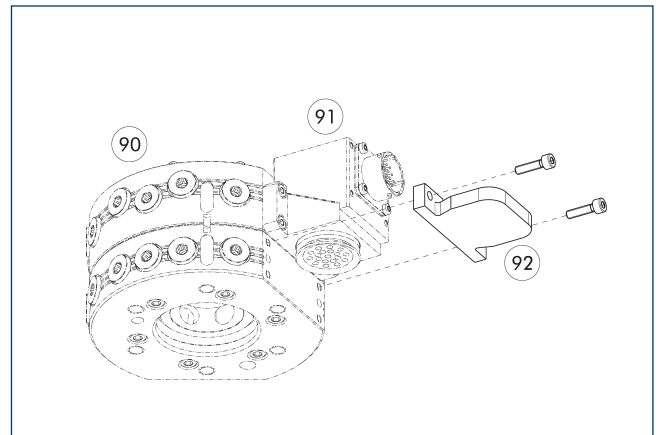
- 12 Strana masteru
- 13 Strana adaptéru
- 90 Konektor M16, 19kolíkový
- 91 Otvor M16, 19kolíkový
- 92 Otvor M8, s kódem A, 3kolíkový
- 93 přední pin

## Přiřazení pinů pro COS RF19-K s COS RF19-A



- 12 Strana masteru
- 13 Strana adaptéru
- 90 Konektor M16, 19kolíkový
- 91 Otvor M16, 19kolíkový
- 92 přední pin

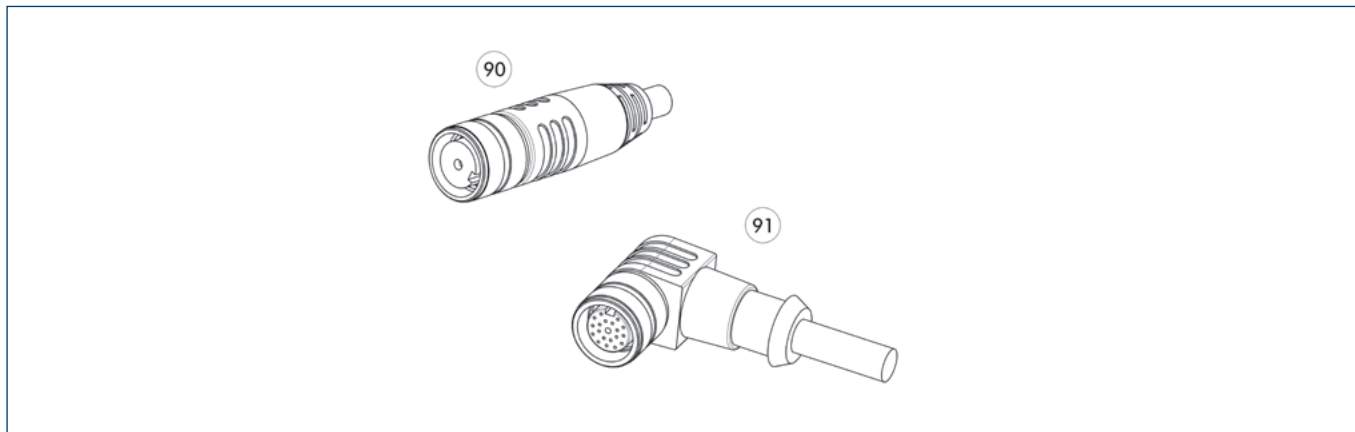
## Kryt COS JPC-A



- 90 Automatický systém výměny nástrojů CPS
- 91 Volitelný modul COS hlava
- 92 Kryt COS JPC-A

Popis	ID	Vhodné pro
Kryt		
COS JPC-A	1584095	pro řadu elektrických modulů se šroubovacím vzorem J

Kabelová zástrčka/prodloužení kabelu



90 Přímá zástrčka/zdíčka s prodlužovacím kabelem

91 Úhlová zástrčka/zdíčka s prodlužovacím kabelem

Popis	ID	Délka	Poznámka
		[m]	
<b>Pravoúhlý konektor kabelu s kabelem, strana robotu</b>			
KA BW19F-L 19P-0500	0302172	5	M16, 19 pinů, zdíčka, úhlové provedení, 5m kabel, otevřené vodiče
KA BW19F-L 19P-1000	0302173	10	M16, 19 pinů, zdíčka, úhlové provedení, 10m kabel, otevřené vodiče
<b>Pravoúhlý konektor kabelu s kabelem, strana nástroje</b>			
KA SW19F-L 19P-0300	0302175	3	M16, 19 pinů, zástrčka, úhlové provedení, 3m kabel, otevřené žíly
<b>Přímý konektor kabelu s kabelem, strana robotu</b>			
KA BG19F-L 19P-0500	0302170	5	M16, 19 pinů, zdíčka, přímé provedení, 5m kabel, otevřené vodiče
KA BG19F-L 19P-1000	0302171	10	M16, 19 pinů, zdíčka, přímé provedení, 10m kabel, otevřené vodiče
<b>Přímý konektor kabelu s kabelem,</b>			
KA SG19F-L 19P-0300	0302174	3	M16, 19 pinů, zástrčka, přímé provedení, 3m kabel, otevřené vodiče

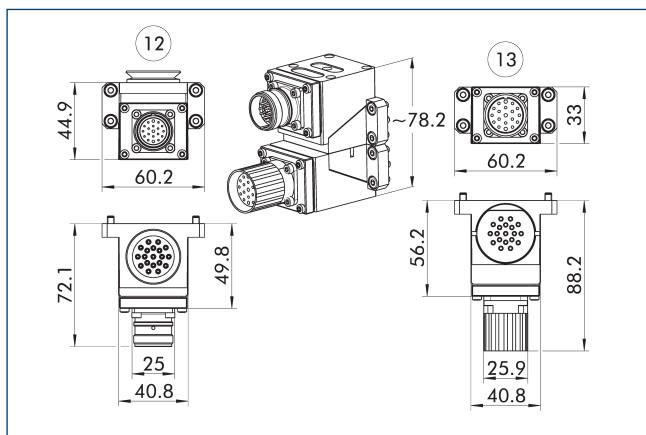
Podrobné informace a další kabelové konektory naleznete na webové stránce [schunk.com](http://schunk.com)



### Technické údaje

Popis		COS RK19-K	COS RK19-A
ID		1586693	1586692
Vhodné pro		Výměnná hlava	Nástroj
Schéma šroubování		J	J
Typ přenosu		Signál	Signál
Vlastní hmotnost	[kg]	0.15	0.14
Min./max. okolní teplota	[°C]	5/60	5/60
Třída ochrany IP		IP64 (pouze ve spojeném stavu)	IP64 (pouze ve spojeném stavu)
Počet čepových kontaktů		19	19
Jmenovitý proud	[A]	3	3
Střídavé napětí	[V AC]	48	48
Stojírné napětí	[V DC]	63	63
Elektrické připojení		Zástrčka se závitovým konektorem Intercontec M23	Otvor se závitovým uzávěrem Intercontec M23
Výstupní připojení		radiální	radiální

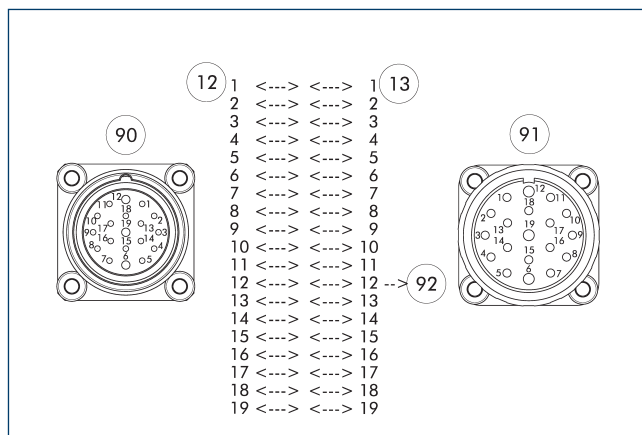
## Kombinace COS RK19-K a COS RK19-A



12 Strana masteru

13 Strana adaptéru

## Přiřazení pinů pro COS RK19-K s COS RK19-A



12 Strana masteru

13 Strana adaptéru

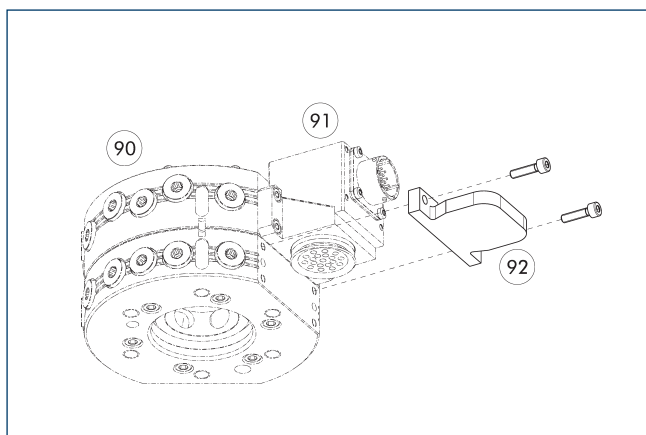
90 Zástrčka se závitovým

konektorem Intercontec M23

91 Otvor se závitovým uzávěrem Intercontec M23

92 přední pin

## Kryt COS JPC-A



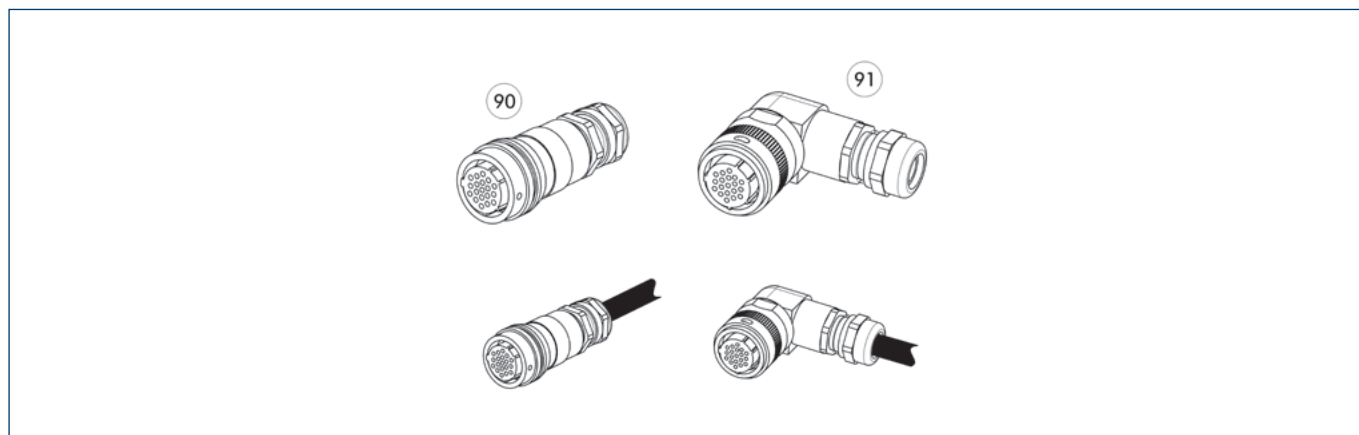
90 Automatický systém výměny nástrojů CPS

91 Volitelný modul COS hlava

92 Kryt COS JPC-A

Popis	ID	Vhodné pro
Kryt		
COS JPC-A	1584095	pro řadu elektrických modulů se šroubovacím vzorem J

## Kabelová zástrčka/prodloužení kabelu



Další délky kabelů na vyžádání.

90 Zástrčka/zdířka přímá

91 Zástrčka/zdířka úhlová

Popis	ID	Poznámka
Přímý konektor kabelu		
KBU-M23-G 19P	1325871	M23, 19 pinů, zdířka, přímé provedení
KST-M23-G 19P	1325872	M23, 19 pinů, zástrčka, přímé provedení

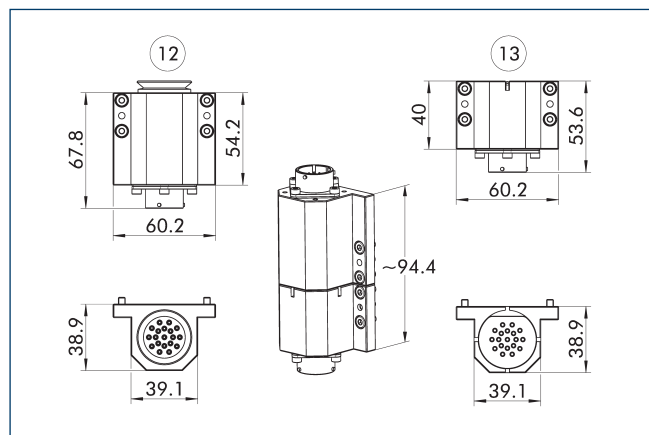




### Technické údaje

Popis		COS S19-K	COS S19-A	COS S14-A
ID		1586697	1586696	1586695
Vhodné pro		Výměnná hlava	Nástroj	Nástroj
Schéma šroubování		J	J	J
Typ přenosu		Signál	Signál	Signál
Vlastní hmotnost	[kg]	0.17	0.15	0.2
Min./max. okolní teplota	[°C]	5/60	5/60	5/60
Třída ochrany IP		IP64 (pouze ve spojeném stavu)	IP64 (pouze ve spojeném stavu)	IP64 (pouze ve spojeném stavu)
Počet čepových kontaktů		19	19	14
Jmenovitý proud	[A]	5	5	5
Střídavé napětí	[V AC]	250	250	250
Stejnoseměrné napětí	[V DC]	250	250	250
Elektrické připojení		Konektor se závitem Amphenol PT, 19kolíkový	Otvor s bajonetovým uzávěrem Amphenol PT, 19kolíkový	Otvor s bajonetovým uzávěrem Amphenol PT, 19kolíkový
Výstupní připojení		osové	osové	osové
Zvláštní vlastnosti				Otočný kódovací spínač pro kódování 0 – 15 nástrojů. Navrženo pro max. 0,15 A a 24 V.

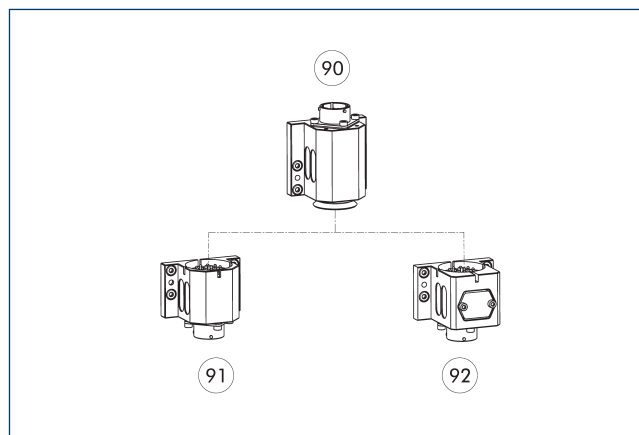
Kombinace COS S19-K a COS S19-A



12 Strana masteru

13 Strana adaptéru

Možnosti kombinace S19



90 COS S19-K

92 COS S14-A

91 COS S19-A

Přiřazení pinů pro COS S19-K s COS S14-A

Pin Switch	P D8	S D4	R D2	T D1	U COM
0	0	0	0	0	1
1	0	0	0	1	1
2	0	0	1	0	1
3	0	0	1	1	1
4	0	1	0	0	1
5	0	1	0	1	1
6	0	1	1	0	1
7	0	1	1	1	1
8	1	0	0	0	1
9	1	0	0	1	1
A	1	0	1	0	1
B	1	0	1	1	1
C	1	1	0	0	1
D	1	1	0	1	1
E	1	1	1	0	1
F	1	1	1	1	1

12 A <-----> A 13  
 B <-----> B  
 C <-----> C  
 D <-----> D  
 E <-----> E  
 F <-----> F  
 G <-----> G  
 H <-----> H  
 J <-----> J  
 K <-----> K  
 L <-----> L  
 M <-----> M  
 N <-----> N  
 P <-----> P  
 R <-----> R  
 S <-----> S  
 T <-----> T  
 U <-----> U  
 V <-----> V

90 91 92 93

12 Strana masteru

91 Otvor s bajonetovým uzávěrem Amphenol PT, 19kolíkový

13 Strana adaptéru

92 Otočný kódovací spínač pro kódování 0-15 nástrojů.

90 Konektor se závitem Amphenol PT, 19kolíkový

93 přední pin

Přiřazení pinů pro COS S19-K s COS S19-A

12 A <-----> A 13  
 B <-----> B  
 C <-----> C  
 D <-----> D  
 E <-----> E  
 F <-----> F  
 G <-----> G  
 H <-----> H  
 J <-----> J  
 K <-----> K  
 L <-----> L  
 M <-----> M  
 N <-----> N  
 P <-----> P  
 R <-----> R  
 S <-----> S  
 T <-----> T  
 U <-----> U  
 V <-----> V

90 91 92

12 Strana masteru

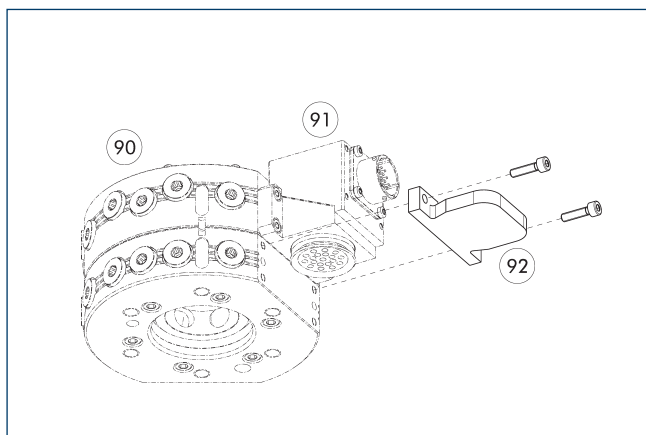
91 Otvor s bajonetovým uzávěrem Amphenol PT, 19kolíkový

13 Strana adaptéru

92 přední pin

90 Konektor se závitem Amphenol PT, 19kolíkový

### Kryt COS JPC-A



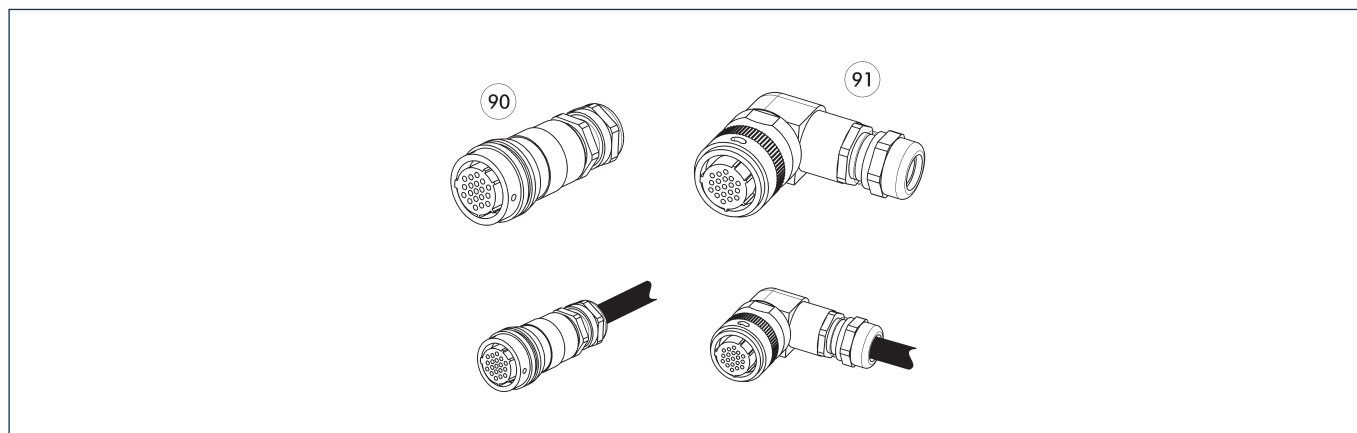
90 Automatický systém výměny nástrojů CPS

91 Volitelný modul COS hlava

92 Kryt COS JPC-A

Popis	ID	Vhodné pro
Kryt		
COS JPC-A	1584095	pro řadu elektrických modulů se šroubovacím vzorem J

## Kabelová zástrčka/prodloužení kabelu



Další délky kabelů na vyžádání.

90 Zástrčka/zdíčka přímá

91 Zástrčka/zdíčka úhlová

Popis	ID	Délka [m]	Poznámka
Pravouhý konektor kabelu, strana robotu			
KBU-B-W 19P	0301294		Bajonet, 19 pinů, zdíčka, úhlové provedení
Pravouhý konektor kabelu, strana nástroje			
KST-B-W 19P	0301295		Bajonet, 19 pinů, zástrčka, úhlové provedení
Pravouhý konektor kabelu s kabelem, strana robotu			
KA BW19B-L 19P-0300	0302179	3	Bajonet, 19 pinů, zdíčka, úhlové provedení, 3m kabel, otevřené vodiče
KA BW19B-L 19P-0500	0302190	5	Bajonet, 19 pinů, zdíčka, úhlové provedení, 5m kabel, otevřené vodiče
Pravouhý konektor kabelu s kabelem, strana nástroje			
KA SW19B-L 19P-0300	0302191	3	Bajonet, 19 pinů, zástrčka, úhlové provedení, 3m kabel, otevřené vodiče
Přímý konektor kabelu, strana robotu			
KBU-B-G 19P	0301283		Bajonet, 19 pinů, zdíčka, přímé provedení
Přímý konektor kabelu, strana nástroje			
KST-B-G 19P	0301284		Bajonet, 19 pinů, zástrčka, přímé provedení
Přímý konektor kabelu s kabelem, strana robotu			
KA BG19B-L 19P-0300	0302176	3	Bajonet, 19 pinů, zdíčka, přímé provedení, 3m kabel, otevřené vodiče
KA BG19B-L 19P-0500	0302177	5	Bajonet, 19 pinů, zdíčka, přímé provedení, 5m kabel, otevřené vodiče
Přímý konektor kabelu s kabelem,			
KA SG19B-L 19P-0300	0302178	3	

① Podrobné informace a další kabelové konektory naleznete na webové stránce [schunk.com](http://schunk.com)

# COS S26

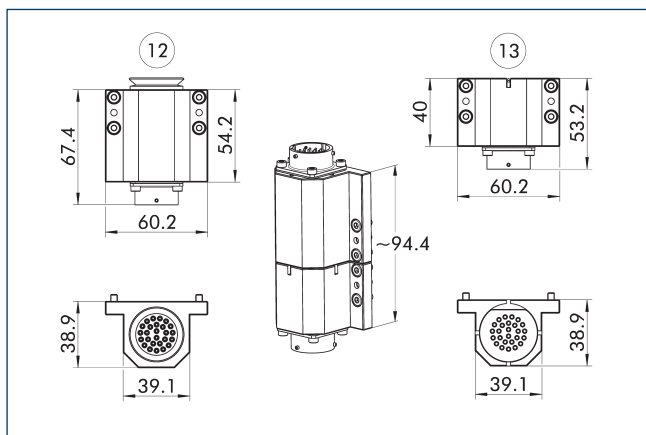
Průchozí moduly



## Technické údaje

Popis		COS S26-K	COS S26-A
ID		1586711	1586710
Vhodné pro		Výměnná hlava	Nástroj
Schéma šroubování		J	J
Typ přenosu		Signál	Signál
Vlastní hmotnost	[kg]	0.18	0.14
Min./max. okolní teplota	[°C]	5/60	5/60
Třída ochrany IP		IP64 (pouze ve spojeném stavu)	IP64 (pouze ve spojeném stavu)
Počet čepových kontaktů		26	26
Jmenovitý proud	[A]	3	3
Střídavé napětí	[V AC]	250	250
Stojí za zmínku napětí	[V DC]	250	250
Elektrické připojení		Konektor se závitem Amphenol PT, 26kolíkový	Otvor s bajonetovým uzávěrem Amphenol PT, 26kolíkový
Výstupní připojení		osové	osové

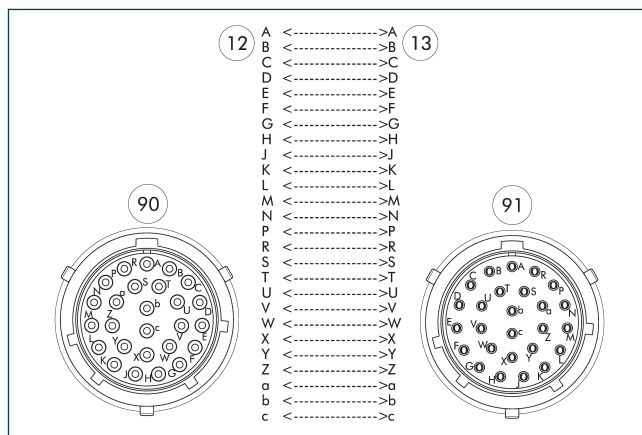
Kombinace COS S26-K a COS S26-A



12 Strana masteru

13 Strana adaptéru

Přiřazení pinů pro COS S26-K s COS S26-A



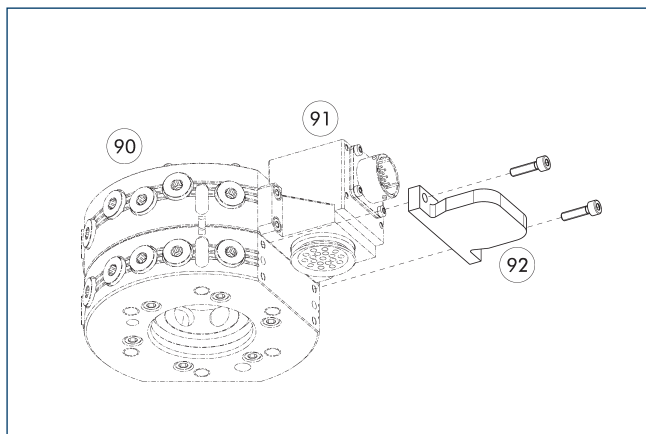
12 Strana masteru

13 Strana adaptéru

90 Konektor se závitem Amphenol PT, 26kolíkový

91 Otvor s bajonetovým uzávěrem Amphenol PT, 26kolíkový

Kryt COS JPC-A



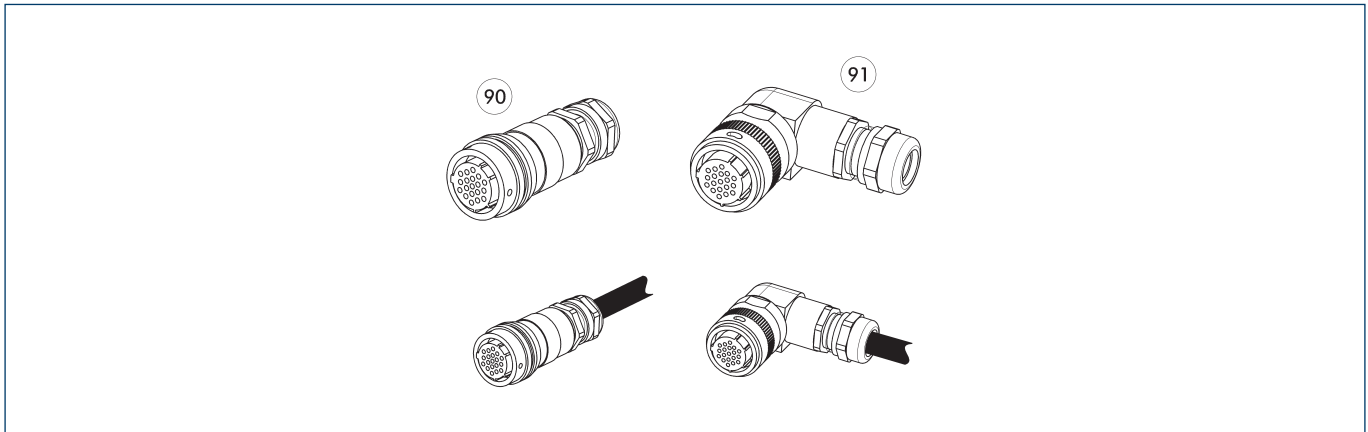
90 Automatický systém výměny nástrojů CPS

91 Volitelný modul COS hlava

92 Kryt COS JPC-A

Popis	ID	Vhodné pro
Kryt		
COS JPC-A	1584095	pro řadu elektrických modulů se šroubovacím vzorem J

## Kabelová zástrčka/prodloužení kabelu



Další délky kabelů na vyžádání.

90 Zástrčka/zdíčka přímá

91 Zástrčka/zdíčka úhlová

Popis	ID	Délka [m]	Poznámka
<b>Pravouhý konektor kabelu, strana robotu</b>			
KBU-B-W 26P	0301296		Bajonet, 26 pinů, zdíčka, úhlové provedení
<b>Pravouhý konektor kabelu, strana nástroje</b>			
KST-B-W 26P	0301297		Bajonet, 26 pinů, zástrčka, úhlové provedení
<b>Pravouhý konektor kabelu s kabelem, strana robotu</b>			
KA BW26B-L 26P-0300	0302185	3	Bajonet, 26 pinů, zdíčka, úhlové provedení, 3m kabel, otevřené vodiče
KA BW26B-L 26P-0500	0302186	5	Bajonet, 26 pinů, zdíčka, úhlové provedení, 5m kabel, otevřené vodiče
<b>Pravouhý konektor kabelu s kabelem, strana nástroje</b>			
KA SW26B-L 26P-0300	0302187	3	Bajonet, 26 pinů, zástrčka, úhlové provedení, 3m kabelu, otevřené vodiče
<b>Přímý konektor kabelu, strana robotu</b>			
KBU-B-G 26P	0301290		Bajonet, 26 pinů, zdíčka, přímé provedení
<b>Přímý konektor kabelu, strana nástroje</b>			
KST-B-G 26P	0301291		Bajonet, 26 pinů, zástrčka, přímé provedení
<b>Přímý konektor kabelu s kabelem, strana robotu</b>			
KA BG26B-L 26P-0300	0302192	3	Bajonet, 26 pinů, zdíčka, přímé provedení, 3m kabel, otevřené vodiče
KA BG26B-L 26P-0500	0302193	5	Bajonet, 26 pinů, zdíčka, přímé provedení, 5m kabel, otevřené vodiče
<b>Přímý konektor kabelu s kabelem,</b>			
KA SG26B-L 26P-0300	0302184	3	Bajonet, 26 pinů, zástrčka, přímé provedení, 3m kabel, otevřené vodiče

① Podrobné informace a další kabelové konektory naleznete na webové stránce [schunk.com](http://schunk.com)

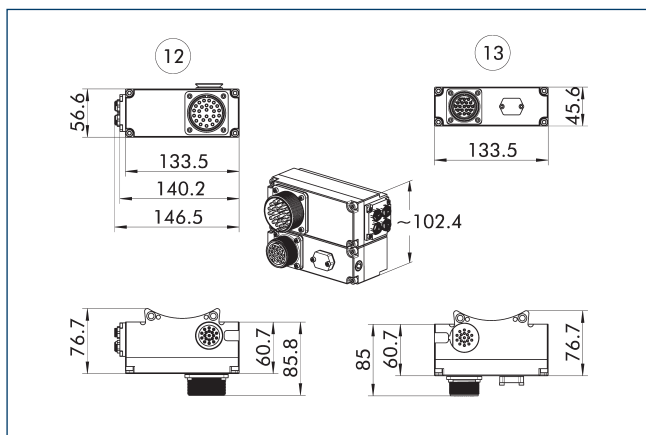




### Technické údaje

Popis		COS SA2-K	COS SA2-A	COS SA3-A
ID		1586714	1586712	1586715
Vhodné pro		Výměnná hlava	Nástroj	Nástroj
Schéma šroubování		L	L	L
Typ přenosu		Signál	Signál	Signál
Vlastní hmotnost	[kg]	0.77	0.58	0.59
Min./max. okolní teplota	[°C]	5/60	5/60	5/60
Třída ochrany IP		IP64 (pouze ve spojeném stavu)	IP64 (pouze ve spojeném stavu)	IP64 (pouze ve spojeném stavu)
Počet čepových kontaktů		17	17	13
Jmenovitý proud	[A]	5	5	5
Střídavé napětí	[V AC]	250	250	250
Stejnoseměrné napětí	[V DC]	250	250	250
Elektrické připojení		Konektor se závitěm Amphenol MS, 26kolíkový	Otvor se závitovým uzávěrem Amphenol MS, 19kolíkový	Otvor se závitovým uzávěrem Amphenol MS, 19kolíkový
Výstupní připojení		radiální	radiální	radiální
Zvláštní vlastnosti		17 pinů pro volné použití, piny A a B předdefinované (0 VDC a 24 VDC). Lze připojit kabel bezkontaktního spínače pro sledování zdvihu pístu a sledování přítomnosti.	17 pinů k volnému použití.	13 pinů pro volné použití, otočný kódovací spínač pro kódování 0 – 15 nástrojů. Navrženo pro max. 0,15 A a 24 V.

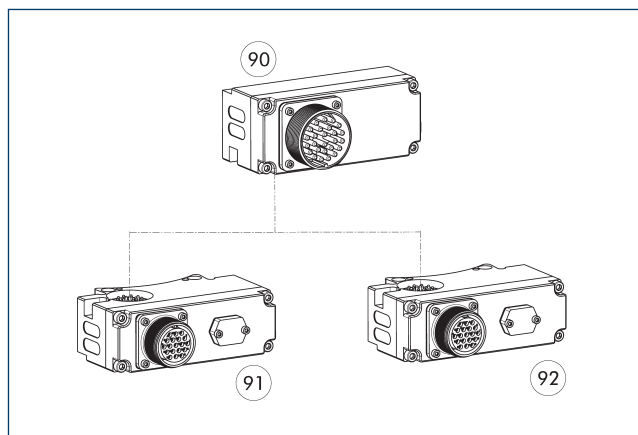
### Kombinace COS SA2-K a COS SA2-A



12 Strana masteru

13 Strana adaptéru

### Možnosti kombinace SA2

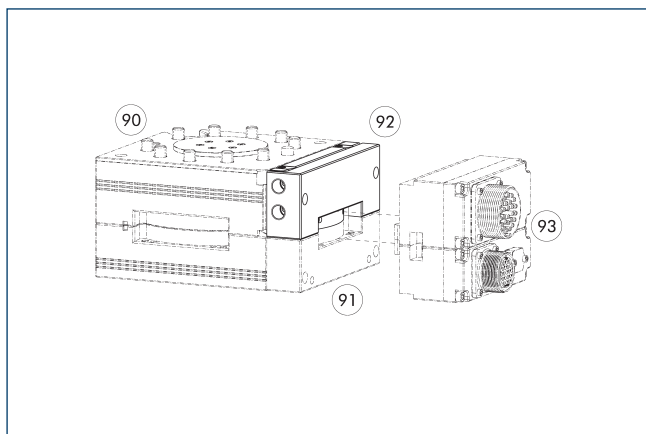


90 COS SA2-K

92 COS SA2-A

91 COS SA3-A

### Pneumatický řídicí modul



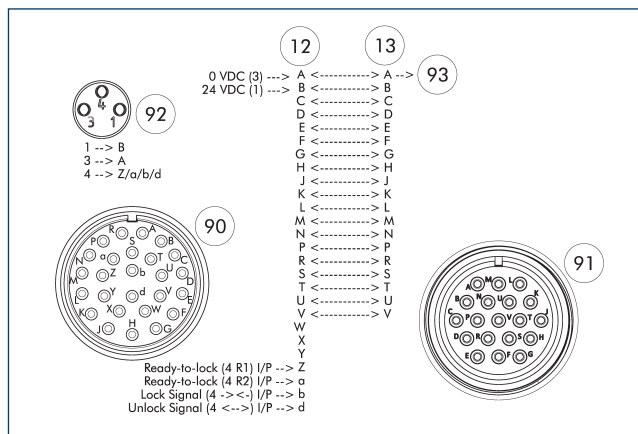
90 Automatický systém výměny nástrojů CPS

92 Pneumatický řídicí modul COS hlava

91 Distanční destička

93 Volitelný modul COS hlava a adaptér

### Přiřazení pinů pro COS SA2-K s COS SA2-A



12 Strana masteru

13 Strana adaptéru

90 Konektor se závitem Amphenol MS, 26kolíkový

91 Otvor se závitovým uzávěrem Amphenol MS, 19kolíkový

92 Otvor M8, s kódem A, 3kolíkový

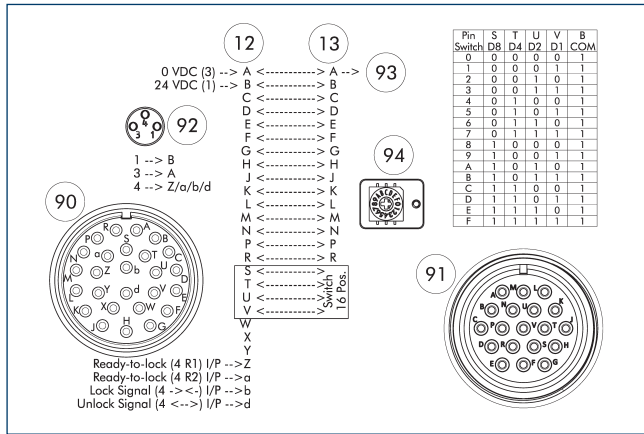
93 přední pin

Popis	ID	Schéma šroubování
Modul pro průchod médií		
COS JB2-K	1586302	L1
COS JB3-K	1586303	L2

# COS SA2

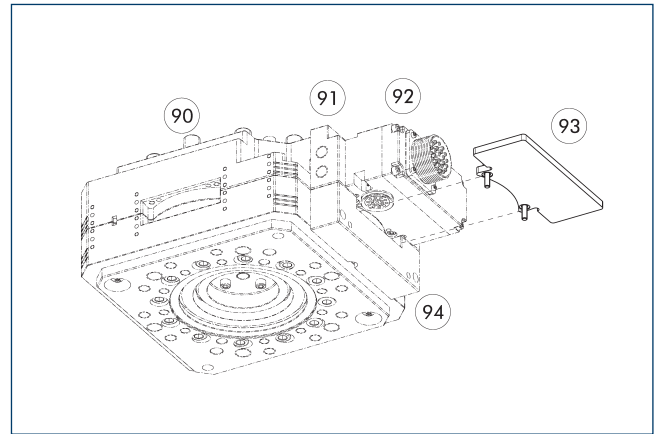
## Průchozí moduly

### Přiřazení pinů pro COS SA2-K s COS SA3-A



- 12 Strana masteru
- 13 Strana adaptéru
- 90 Konektor se závitem Amphenol MS, 26kolíkový
- 91 Otvor se závitovým uzávěrem Amphenol MS, 19kolíkový
- 92 Otvor M8, s kódem A, 3kolíkový
- 93 přední pin
- 94 Otočný kódovací spínač pro kódování 0-15 nástrojů.
- 95 Otvor M12, s kódem A, 4kolíkový

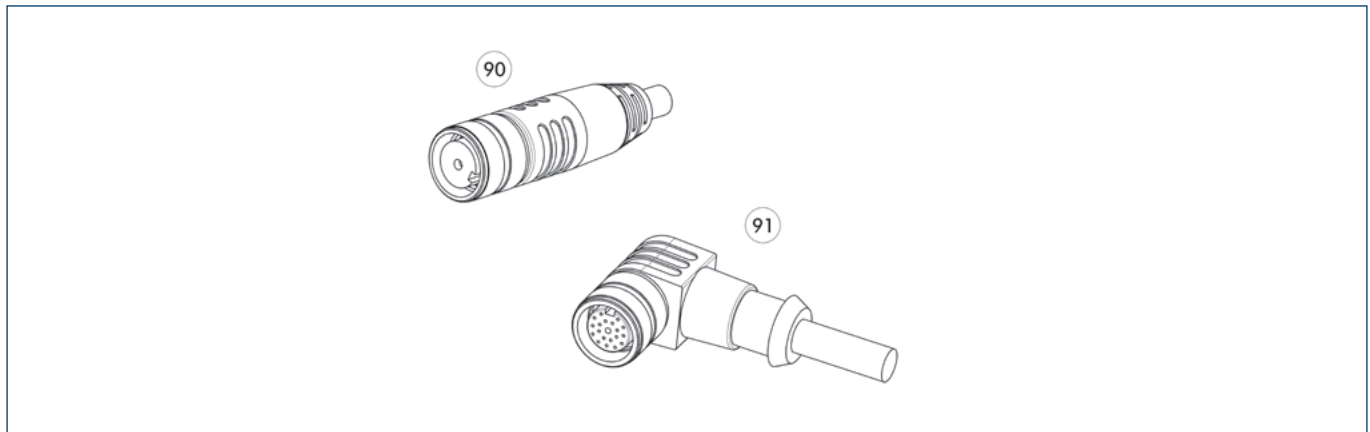
### Kryt COS UAA-A



- 90 Automatický systém výměny nástrojů CPS
- 91 Pneumatický řídicí modul COS hlava
- 92 Volitelný modul COS hlava
- 93 Kryt COS UAA-A
- 94 Distanční destička

Popis	ID	Vhodné pro
Kryt		
COS UAA-A	1584130	COS SA2-K a COS VB7-K

### Kabelová zástrčka/prodloužení kabelu



- 90 Přímá zástrčka/zdíčka s prodlužovacím kabelem
- 91 Úhlová zástrčka/zdíčka s prodlužovacím kabelem

Popis	ID	Poznámka
Pravouhelný konektor kabelu, strana robotu		
KBU-MIL-W 26P	0301235	Amphenol MS, 26 pinů, zdíčka, úhlové provedení
Pravouhelný konektor kabelu, strana nástroje		
KST-MIL-W 19P	0301237	Amphenol MS, 19 pinů, zástrčka, úhlové provedení
Přímý konektor kabelu, strana robotu		
KBU-MIL-G 26P	0301234	Amphenol MS, 26 pinů, zdíčka, přímé provedení
Přímý konektor kabelu, strana nástroje		
KST-MIL-G 19P	0301233	Amphenol MS, 19 pinů, zástrčka, úhlové provedení

Podrobné informace a další kabelové konektory naleznete na webové stránce schunk.com

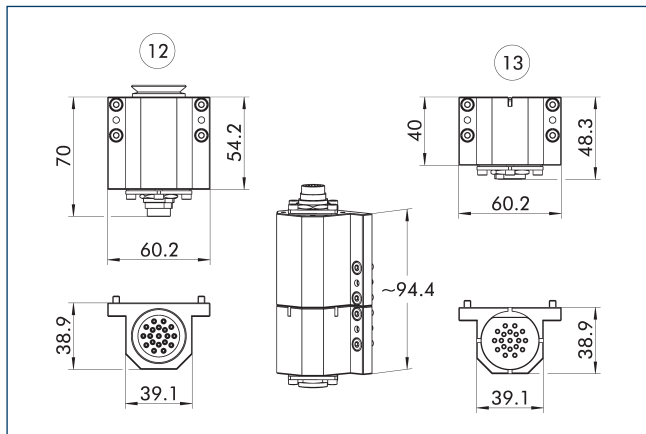




### Technické údaje

Popis		COS SF19-K	COS SF19-A
ID		1586718	1586717
Vhodné pro		Výměnná hlava	Nástroj
Schéma šroubování		J	J
Typ přenosu		Signál	Signál
Vlastní hmotnost	[kg]	0.17	0.13
Min./max. okolní teplota	[°C]	5/60	5/60
Třída ochrany IP		IP64 (pouze ve spojeném stavu)	IP64 (pouze ve spojeném stavu)
Počet čepových kontaktů		19	19
Jmenovitý proud	[A]	3	3
Střídavé napětí	[V AC]	30	30
Stojnosměrné napětí	[V DC]	30	30
Elektrické připojení		Konektor M16, 19kolíkový	Otvor M16, 19kolíkový
Výstupní připojení		osové	osové

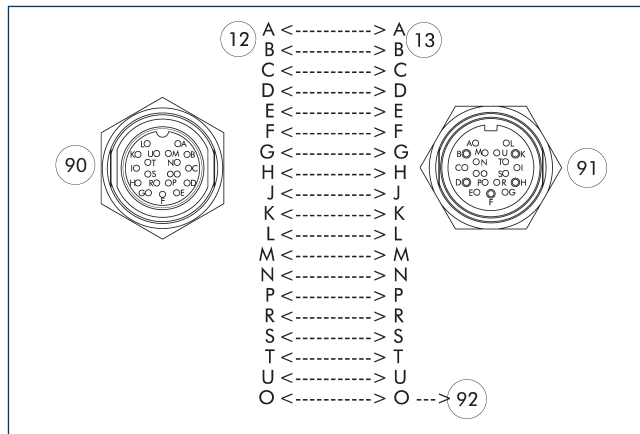
Kombinace COS SF19-K a COS SF19-A



12 Strana masteru

13 Strana adaptéru

Přiřazení pinů pro COS SF19-K s COS SF19-A



12 Strana masteru

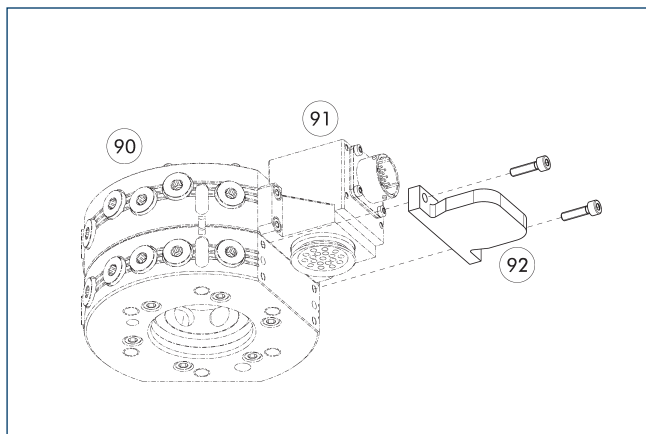
13 Strana adaptéru

90 Konektor M16, 19kolíkový

91 Otvor M16, 19kolíkový

92 přední pin

Kryt COS JPC-A



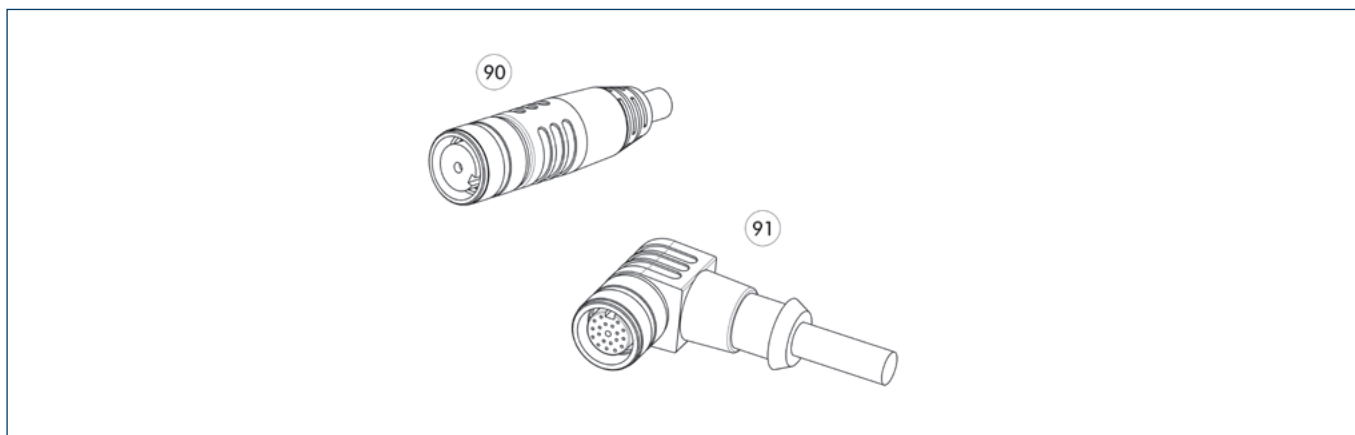
90 Automatický systém výměny nástrojů CPS

91 Volitelný modul COS hlava

92 Kryt COS JPC-A

Popis	ID	Vhodné pro
Kryt		
COS JPC-A	1584095	pro řadu elektrických modulů se šroubovacím vzorem J

### Kabelová zástrčka/prodloužení kabelu



90 Přímá zástrčka/zdíčka s prodlužovacím kabelem

91 Úhlová zástrčka/zdíčka s prodlužovacím kabelem

Popis	ID	Délka	Poznámka
		[m]	
<b>Pravouhlý konektor kabelu s kabelem, strana robotu</b>			
KA BW19F-L 19P-0500	0302172	5	M16, 19 pinů, zdíčka, úhlové provedení, 5m kabel, otevřené vodiče
KA BW19F-L 19P-1000	0302173	10	M16, 19 pinů, zdíčka, úhlové provedení, 10m kabel, otevřené vodiče
<b>Pravouhlý konektor kabelu s kabelem, strana nástroje</b>			
KA SW19F-L 19P-0300	0302175	3	M16, 19 pinů, zástrčka, úhlové provedení, 3m kabel, otevřené žíly
<b>Přímý konektor kabelu s kabelem, strana robotu</b>			
KA BG19F-L 19P-0500	0302170	5	M16, 19 pinů, zdíčka, přímé provedení, 5m kabel, otevřené vodiče
KA BG19F-L 19P-1000	0302171	10	M16, 19 pinů, zdíčka, přímé provedení, 10m kabel, otevřené vodiče
<b>Přímý konektor kabelu s kabelem,</b>			
KA SG19F-L 19P-0300	0302174	3	M16, 19 pinů, zástrčka, přímé provedení, 3m kabel, otevřené vodiče

① Podrobné informace a další kabelové konektory naleznete na webové stránce [schunk.com](http://schunk.com)

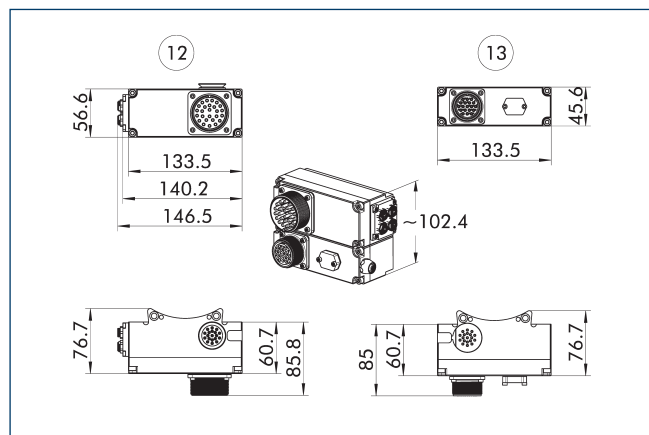




### Technické údaje

Popis		COS VB7-K	COS VB2-A	COS VB3-A
ID		1586753	1586751	1586752
Vhodné pro		Výměnná hlava	Nástroj	Nástroj
Schéma šroubování		L	L	L
Typ přenosu		Signál	Signál	Signál
Vlastní hmotnost	[kg]	0.77	0.59	0.6
Min./max. okolní teplota	[°C]	5/60	5/60	5/60
Třída ochrany IP		IP64 (pouze ve spojeném stavu)	IP64 (pouze ve spojeném stavu)	IP64 (pouze ve spojeném stavu)
Počet čepových kontaktů		14	14	10
Jmenovitý proud	[A]	5	5	5
Střídavé napětí	[V AC]	250	250	250
Stejnoseměrné napětí	[V DC]	250	250	250
Elektrické připojení		Konektor se závitěm Amphenol MS, 26kolíkový	Otvor se závitovým uzávěrem Amphenol MS, 19kolíkový	Otvor se závitovým uzávěrem Amphenol MS, 19kolíkový
Výstupní připojení		radiální	radiální	radiální
Zvláštní vlastnosti		Řídicí modul pro použití s COS JU2-K a COS JU3-K, 14 pinů pro volné použití.	14 pinů pro volné použití, možnost připojení snímače polohy zásobníku (na straně nástroje RTU).	10 pinů pro volné použití, otočný kódovací spínač pro kódování 0 - 15 nástrojů. Navrženo pro max. 0,15 A a 24 V, možnost připojení snímače polohy zásobníku (na straně nástroje RTU).

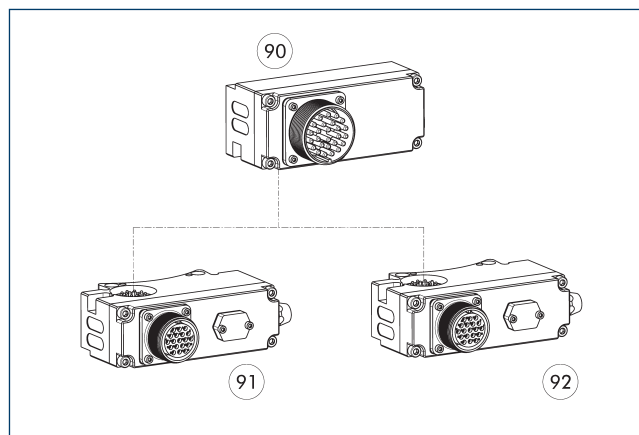
Kombinace COS VB7-K a COS VB2-A



12 Strana masteru

13 Strana adaptéru

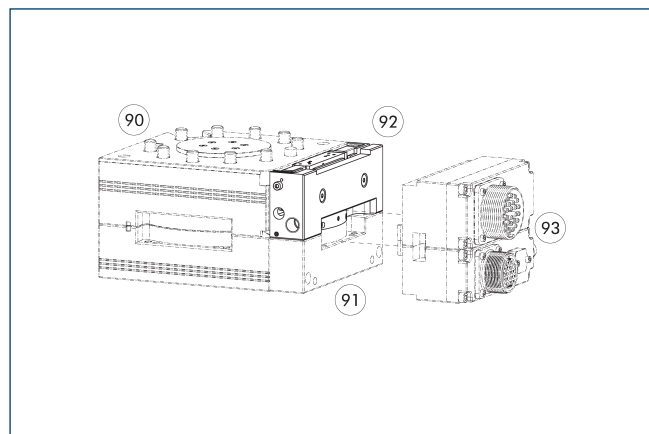
Možnosti kombinace VB7



90 COS VB7-K  
91 COS VB3-A

92 COS VB2-A

Pneumatický řídicí modul

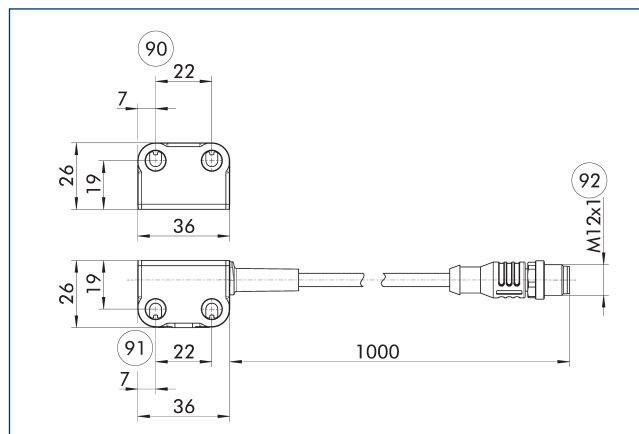


90 Automatický systém výměny nástrojů CPS  
91 Distanční destička

92 Pneumatický řídicí modul COS hlava  
93 Řídicí modul COS hlava a adaptér

Popis	ID	Schéma šroubování
Modul pro průchod médií		
COS JU2-K	1586306	L1
COS JU3-K	1586308	L2

MMS 54-S-M12 pro COS VB7 s SM-MMS 54



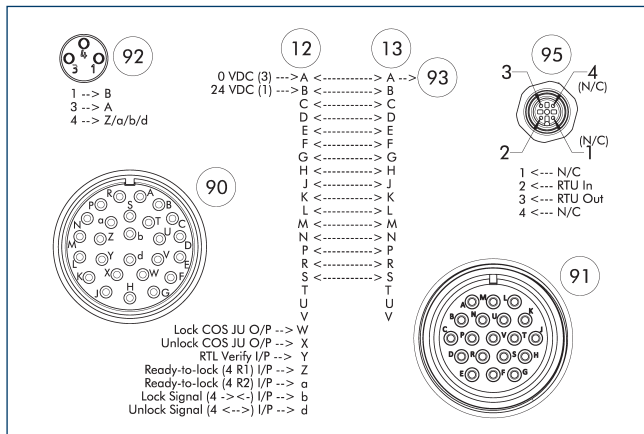
90 Montáž ve skladovací stanici  
91 Montáž na adaptér CPS

92 M12,5-kolíků, kód A

Popis	ID	
Magnetické snímače		
MMS 54-S-M12	1653302	
SM-MMS 54	1653303	

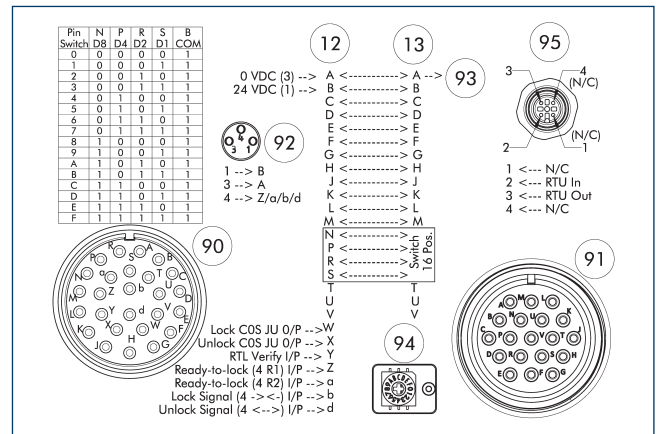
Spínací elektromagnetický ventil SM-MMS 54 lze použít pouze v kombinaci se senzorem MMS 54-S-M12.

## Přiřazení pinů pro COS VB7-K s COS VB2-A



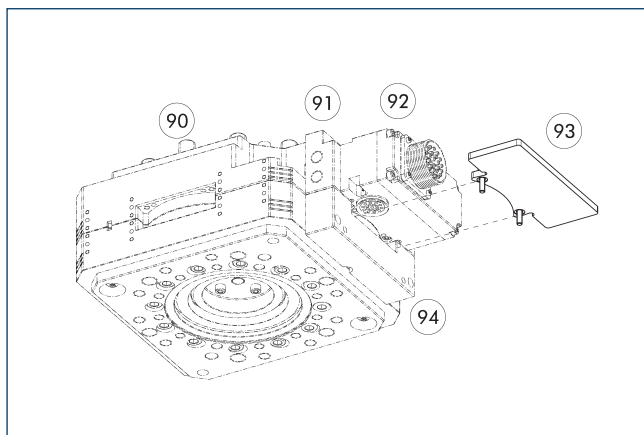
- 12 Strana masteru
- 13 Strana adaptéru
- 90 Konektor se závitem Amphenol MS, 26kolíkový
- 91 Otvor se závitovým uzávěrem Amphenol MS, 19kolíkový
- 92 Otvor M8, s kódem A, 3kolíkový
- 93 přední pin
- 95 Otvor M12, s kódem A, 4kolíkový

## Přiřazení pinů pro COS VB7-K s COS VB3-A



- 12 Strana masteru
- 13 Strana adaptéru
- 90 Konektor se závitem Amphenol MS, 26kolíkový
- 91 Otvor se závitovým uzávěrem Amphenol MS, 19kolíkový
- 92 Otvor M8, s kódem A, 3kolíkový
- 93 přední pin
- 94 Otočný kódovací spínač pro kódování 0 - 15 nástrojů.
- 95 Otvor M12, s kódem A, 4kolíkový

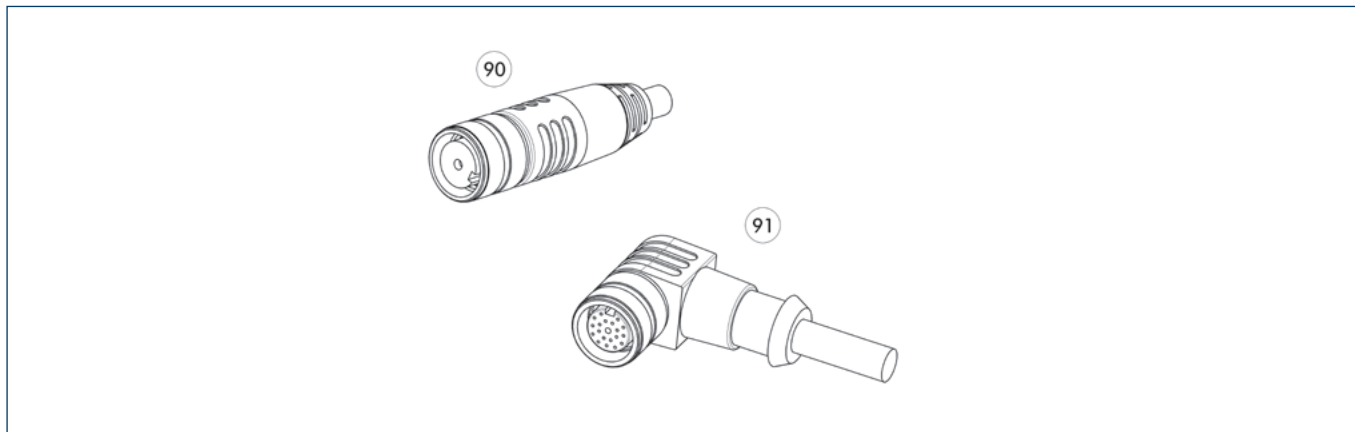
## Kryt COS UAA-A



- 90 Automatický systém výměny nástrojů CPS
- 91 Pneumatický řídicí modul COS hlava
- 92 Volitelný modul COS hlava
- 93 Kryt COS UAA-A
- 94 Distanční destička

Popis	ID	Vhodné pro
Kryt		
COS UAA-A	1584130	COS SA2-K a COS VB7-K

Kabelová zástrčka/prodloužení kabelu



90 Přímá zástrčka/zdíčka s prodlužovacím kabelem

91 Úhlová zástrčka/zdíčka s prodlužovacím kabelem

Popis	ID	Poznámka
Pravoúhlý konektor kabelu, strana robotu		
KBU-MIL-W 26P	0301235	Amphenol MS, 26 pinů, zdíčka, úhlové provedení
Pravoúhlý konektor kabelu, strana nástroje		
KST-MIL-W 19P	0301237	Amphenol MS, 19 pinů, zástrčka, úhlové provedení
Přímý konektor kabelu, strana robotu		
KBU-MIL-G 26P	0301234	Amphenol MS, 26 pinů, zdíčka, přímé provedení
Přímý konektor kabelu, strana nástroje		
KST-MIL-G 19P	0301233	Amphenol MS, 19 pinů, zástrčka, úhlové provedení

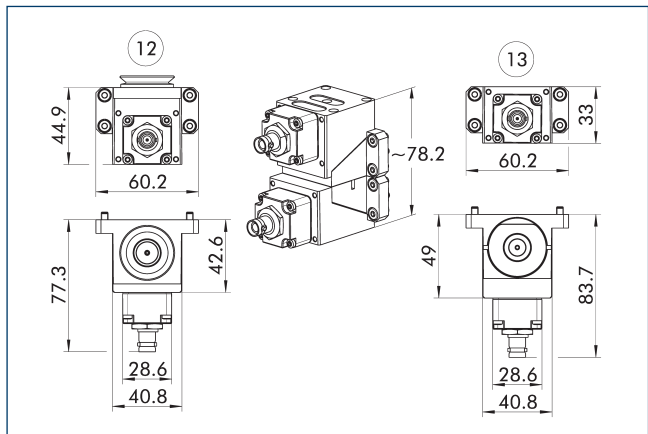
Podrobné informace a další kabelové konektory naleznete na webové stránce [schunk.com](http://schunk.com)



### Technické údaje

Popis		COS X7G-K	COS X7G-A
ID		1586757	1586756
Vhodné pro		Výměnná hlava	Nástroj
Schéma šroubování		J	J
Typ přenosu		ultrazvuk	ultrazvuk
Vlastní hmotnost	[kg]	0.13	0.11
Min./max. okolní teplota	[°C]	5/60	5/60
Třída ochrany IP		IP40 (pouze v připojeném stavu)	IP40 (pouze v připojeném stavu)
Počet čepových kontaktů		1	1
Jmenovitý proud	[A]	1	1
Střídavé napětí	[V AC]	1000	1000
Stojnosměrné napětí	[V DC]	1000	1000
Frekvence	[kHz]	30	30
Elektrické připojení		Bulkhead SHV	Bulkhead SHV
Výstupní připojení		radiální	radiální
Zvláštní vlastnosti		Pro ultrazvukové svářecí a řezací aplikace; stínění izolováno od těla modulu.	Pro ultrazvukové svářecí a řezací aplikace; stínění izolováno od těla modulu.

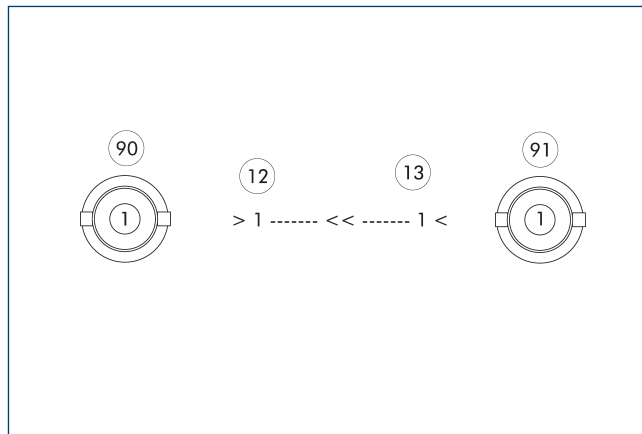
**Kombinace COS X7G-K a COS X7G-A**



12 Strana masteru

13 Strana adaptéru

**Přiřazení pinů pro COS X7G-K s COS X7G-A**



12 Strana masteru  
13 Strana adaptéru

90 Bulkhead SHV  
91 Bulkhead SHV

# COS MT14

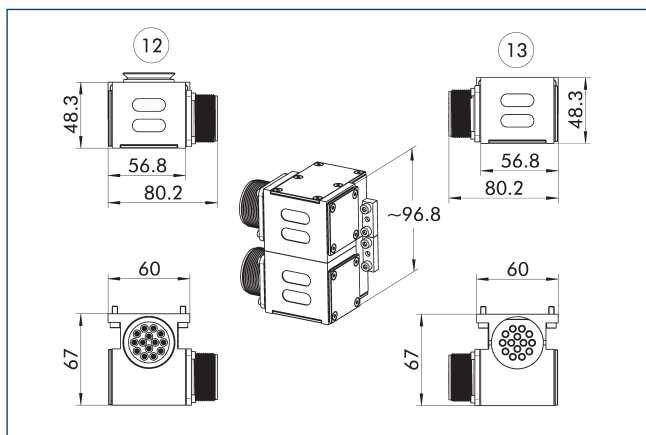
Průchozí moduly



## Technické údaje

Popis		COS MT14-K	COS MT14-A
ID		1586648	1586646
Vhodné pro		Výměnná hlava	Nástroj
Schéma šroubování		J	J
Typ přenosu		Výkon	Výkon
Vlastní hmotnost	[kg]	0.31	0.33
Min./max. okolní teplota	[°C]	5/60	5/60
Třída ochrany IP		IP64 (pouze ve spojeném stavu)	IP64 (pouze ve spojeném stavu)
Počet čepových kontaktů		14	14
Jmenovitý proud	[A]	13	13
Střídavé napětí	[V AC]	450	450
Stojírné napětí	[V DC]	700	700
Elektrické připojení		Otvor se závitovým uzávěrem Amphenol MS, 19kolíkový	Otvor se závitovým uzávěrem Amphenol MS, 19kolíkový
Výstup elektrického připojení		tangenciální	tangenciální
Zvláštní vlastnosti		Výstup kabelu vpravo	Výstup kabelu vpravo

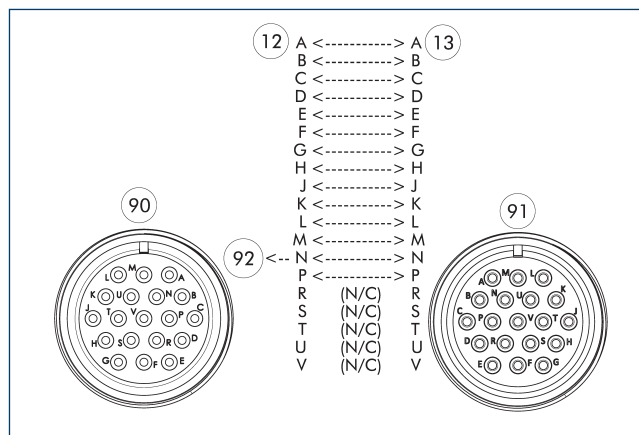
Kombinace COS MT14-K a COS MT14-A



12 Strana masteru

13 Strana adaptéru

Přiřazení pinů pro COS MT14-K s COS MT14-A



12 Strana masteru

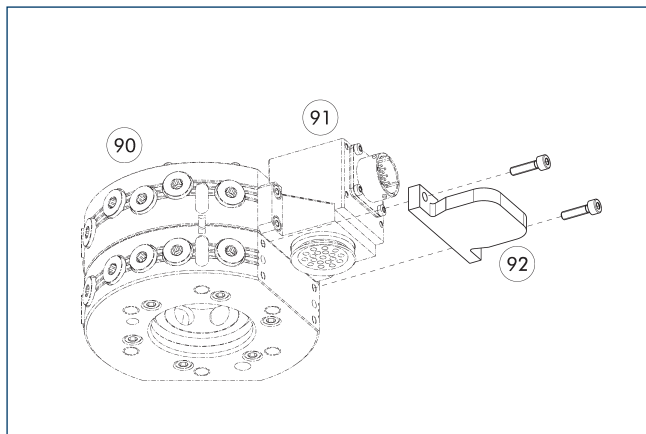
13 Strana adaptéru

90 Otvor se závitovým uzávěrem Amphenol MS, 19kolíkový

91 Otvor se závitovým uzávěrem Amphenol MS, 19kolíkový

92 přední pin

Kryt COS JPC-A



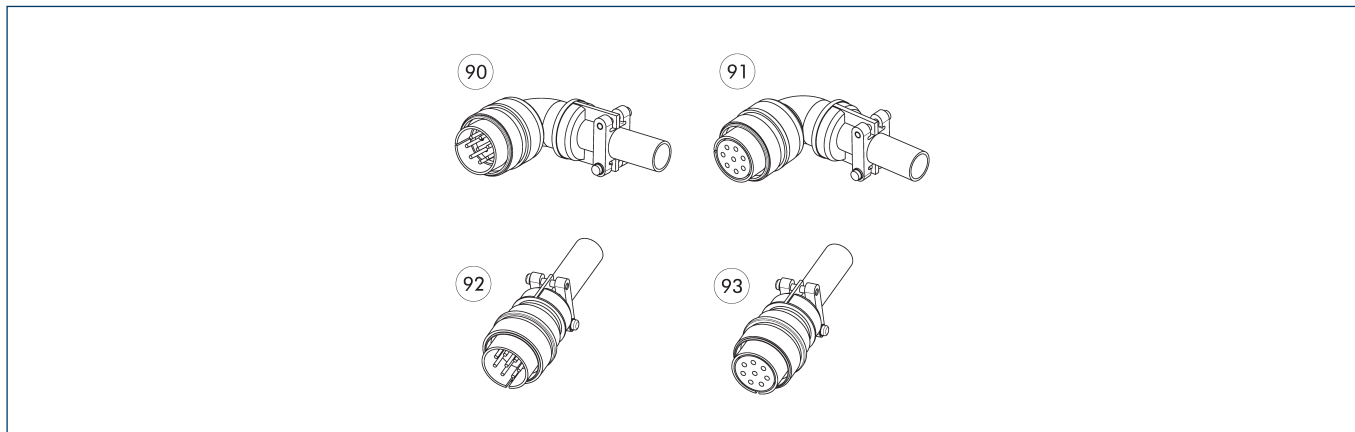
90 Automatický systém výměny nástrojů CPS

91 Volitelný modul COS hlava nástrojů CPS

92 Kryt COS JPC-A

Popis	ID	Vhodné pro
Kryt		
COS JPC-A	1584095	pro řadu elektrických modulů se šroubovacím vzorem J

## Kabelový konektor



90 Úhlová zástrčka  
91 Zásuvka s úhlem

92 Rovná zástrčka  
93 Rovná zásuvka

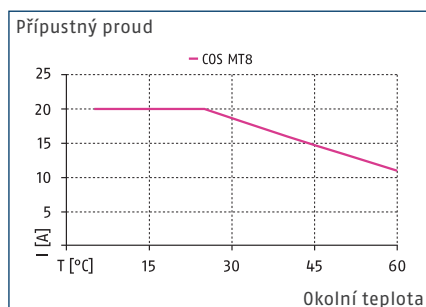
Popis	ID	Poznámka
Pravoúhlý konektor kabelu, strana robotu		
KBU-MIL-W 19P	0301236	Amphenol MS, 19 pinů, zdířka, úhlové provedení
Pravoúhlý konektor kabelu, strana nástroje		
KST-MIL-W 19P	0301237	Amphenol MS, 19 pinů, zástrčka, úhlové provedení
Přímý konektor kabelu, strana robotu		
KBU-MIL-G 19P	0301232	Amphenol MS, 19 pinů, zdířka, přímé provedení
Přímý konektor kabelu, strana nástroje		
KST-MIL-G 19P	0301233	Amphenol MS, 19 pinů, zástrčka, úhlové provedení

📄 Podrobné informace a další kabelové konektory naleznete na webové stránce [schunk.com](http://schunk.com)

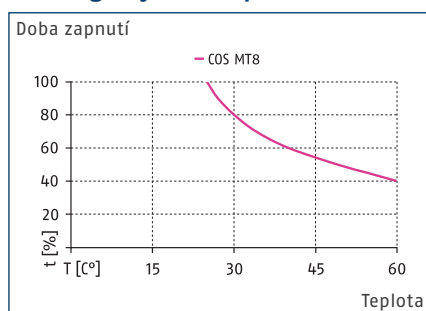




### Derating v nepřetržitém provozu



### Derating v cyklickém provozu



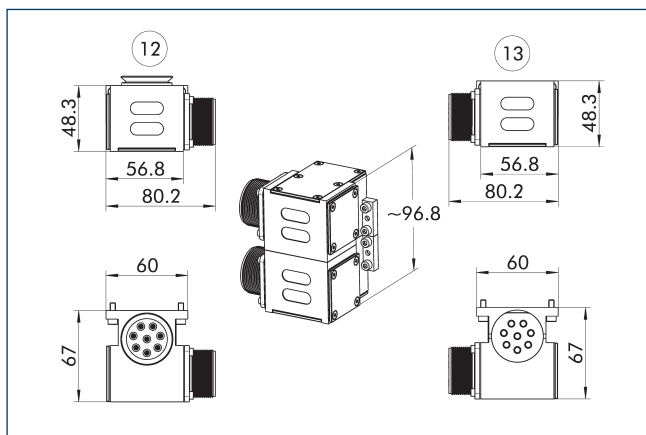
### Technické údaje

Popis		COS MT8-K	COS MT8L-K	COS MT8-A	COS MT8L-A
ID		1586685	1586689	1586684	1586687
Vhodné pro		Výměnná hlava	Výměnná hlava	Nástroj	Nástroj
Schéma šroubování		J	J	J	J
Typ přenosu		Výkon	Výkon	Výkon	Výkon
Vlastní hmotnost	[kg]	0.31	0.31	0.33	0.33
Min./max. okolní teplota	[°C]	5/60	5/60	5/60	5/60
Třída ochrany IP		IP64 (pouze ve spojeném stavu)	IP64 (pouze ve spojeném stavu)	IP64 (pouze ve spojeném stavu)	IP64 (pouze ve spojeném stavu)
Počet čepových kontaktů		8	8	8	8
Jmenovitý proud	[A]	20	20	20	20
Střídavé napětí	[V AC]	450	450	450	450
Stejnoseměrné napětí	[V DC]	700	700	700	700
Elektrické připojení		Otvor se závitovým uzávěrem Amphenol MS, 8kolíkový	Otvor se závitovým uzávěrem Amphenol MS, 8kolíkový	Otvor se závitovým uzávěrem Amphenol MS, 8kolíkový	Otvor se závitovým uzávěrem Amphenol MS, 8kolíkový
Výstup elektrického připojení		tangenciální	tangenciální	tangenciální	tangenciální
Zvláštní vlastnosti		Výstup kabelu vpravo	Výstup kabelu vlevo	Výstup kabelu vpravo	Výstup kabelu vlevo

Snižování výkonu v trvalém provozu: povolený proud závisí na okolní teplotě. Překročení této teploty může vést k přehřátí a možnému poškození výrobku.

Snižování výkonu v cyklickém provozu: přenos maximálního jmenovitého proudu v závislosti na čase (20 A, 10 minut) závisí na pracovním cyklu (t). Překročení teplotních limitů může vést k přehřátí a tím k poškození výrobku.

Kombinace COS MT8-K a COS MT8-A

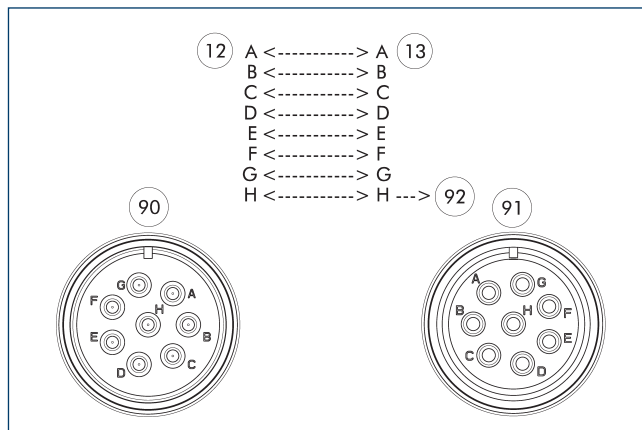


12 Strana masteru

13 Strana adaptéru

1 Na obrázku je znázorněna kombinace průchozích modulů s tangenciálním kabelovým vývodem vpravo. Tato varianta je k dispozici také s tangenciálním kabelovým vývodem na levé straně.

Přiřazení pinů pro COS MT8-K a COS MT8-A nebo COS MT8L-K a MT8L-A



12 Strana masteru

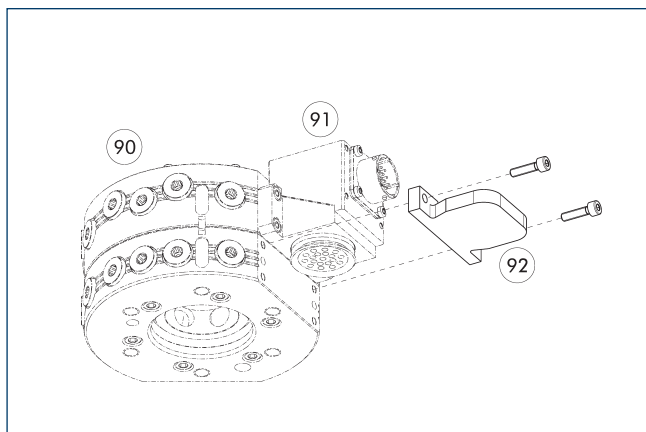
13 Strana adaptéru

90 Otvor se závitovým uzávěrem Amphenol MS, 8kolíkový

91 Otvor se závitovým uzávěrem Amphenol MS, 8kolíkový

92 přední pin

Kryt COS JPC-A



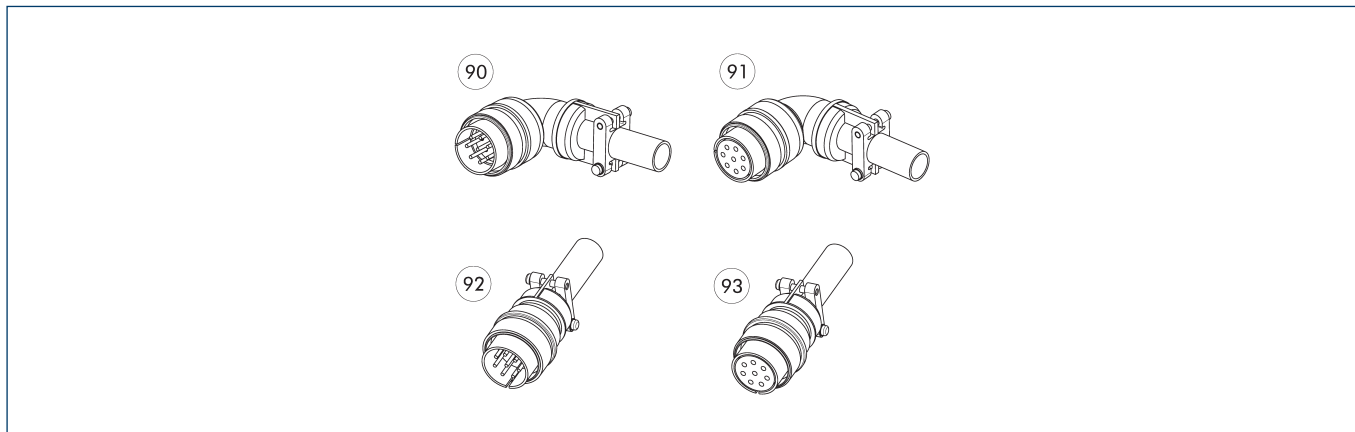
90 Automatický systém výměny nástrojů CPS

91 Volitelný modul COS hlava

92 Kryt COS JPC-A

Popis	ID	Vhodné pro
Kryt		
COS JPC-A	1584095	pro řadu elektrických modulů se šroubovacím vzorem J

### Kabelový konektor



90 Úhlová zástrčka  
91 Zásuvka s úhlem

92 Rovná zástrčka  
93 Rovná zásuvka

Popis	ID	Poznámka
Pravoúhlý konektor kabelu, strana robotu		
KBU-MIL-W 8P	0301270	Amphenol MS, 8 pinů, zdířka, úhlové provedení
Pravoúhlý konektor kabelu, strana nástroje		
KST-MIL-W 8P	0301271	Amphenol MS, 8 pinů, zástrčka, úhlové provedení
Přímý konektor kabelu, strana robotu		
KBU-MIL-G 8P	0301268	Amphenol MS, 8 pinů, zdířka, přímé provedení
Přímý konektor kabelu, strana nástroje		
KST-MIL-G 8P	0301269	Amphenol MS, 8 pinů, zástrčka, přímé provedení

📄 Podrobné informace a další kabelové konektory naleznete na webové stránce [schunk.com](http://schunk.com)

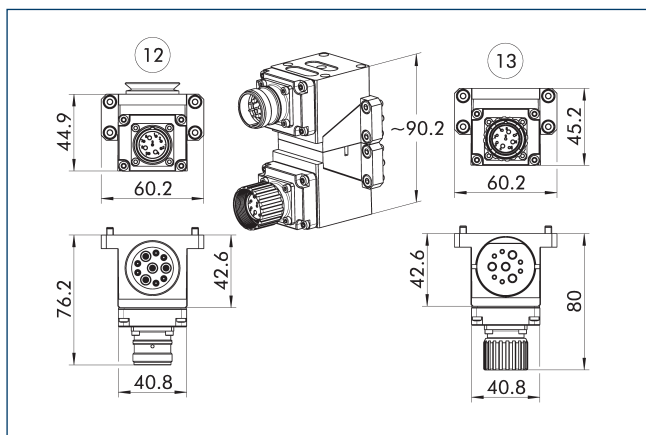




### Technické údaje

Popis		COS REP10-K	COS REP10-KIT-K	COS REP10-A	COS REP10-KIT-A
ID		1586665	1586668	1586664	1586667
Vhodné pro		Výměnná hlava	Výměnná hlava	Nástroj	Nástroj
Schéma šroubování		J	J	J	J
Typ přenosu		Servo	Servo	Servo	Servo
Vlastní hmotnost	[kg]	0.14	0.14	0.14	0.14
Min./max. okolní teplota	[°C]	5/60	5/60	5/60	5/60
Třída ochrany IP		IP64 (pouze ve spojeném stavu)	IP64 (pouze ve spojeném stavu)	IP64 (pouze ve spojeném stavu)	IP64 (pouze ve spojeném stavu)
Počet čepových kontaktů		6	6	6	6
Jmenovitý proud	[A]	5	5	5	5
Střídavé napětí	[V AC]	48	500	48	500
Stejnoseměrné napětí	[V DC]	74	700	74	700
Elektrické připojení		Konektor M23, 9kolíkový		Otvor M23, 9kolíkový	
Výstupní připojení		radiální		radiální	
Počet čepových kontaktů		3	4	3	4
Jmenovitý proud	[A]	15	15	15	15
Střídavé napětí	[V AC]	48	500	48	500
Stejnoseměrné napětí	[V DC]	74	700	74	700
Elektrické připojení			Kabelová vývodka M16 pro Ø 5 - 10 mm		Kabelová vývodka M16 pro Ø 5 - 10 mm
Zvláštní vlastnosti		Stínění konektorového krytu je provedeno pomocí pinblocku (signál a napájení) jsou galvanicky odděleny.	KIT má další nástavec s různými možnostmi výstupů. Přímé pájení kabelových žil na blok pinů.	Stínění konektorového krytu je provedeno pomocí pinblocku (signál a napájení) jsou galvanicky odděleny.	KIT má další nástavec s různými možnostmi výstupů. Přímé pájení kabelových žil na blok pinů.

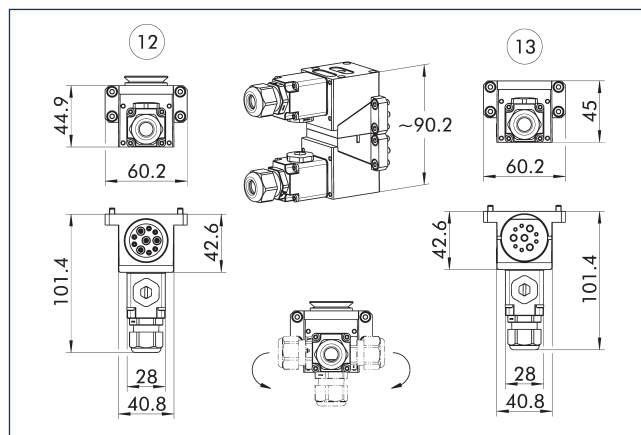
## Kombinace COS REP10-K a COS REP10-A



12 Strana masteru

13 Strana adaptéru

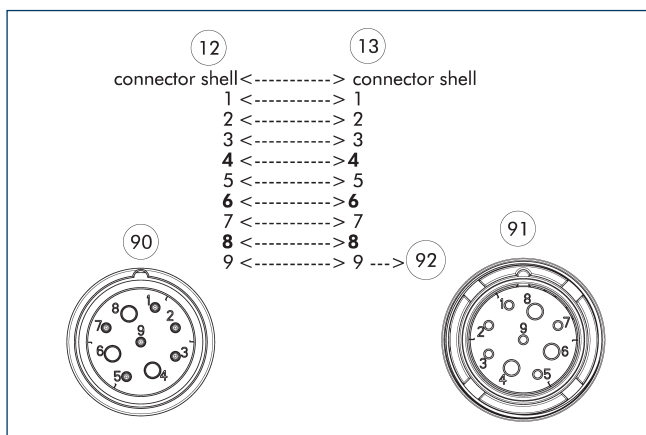
## Kombinace COS REP10-Kit-K a COS REP10-Kit-A



12 Strana masteru

13 Strana adaptéru

## Přiřazení pinů pro COS REP10-K s COS REP10-A



12 Strana masteru

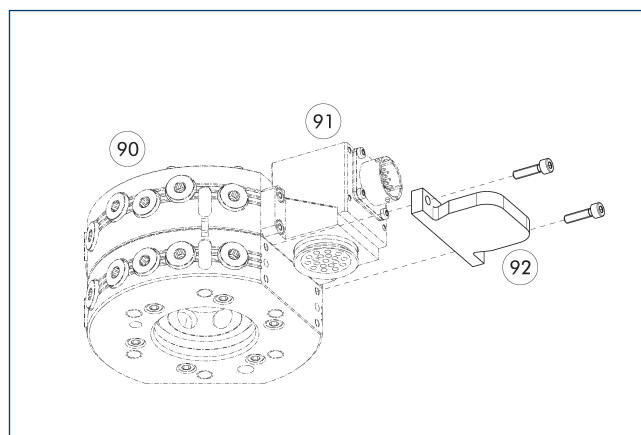
91 Otvor M23, 9kolíkový

13 Strana adaptéru

92 přední pin

90 Konektor M23, 9kolíkový

## Kryt COS JPC-A



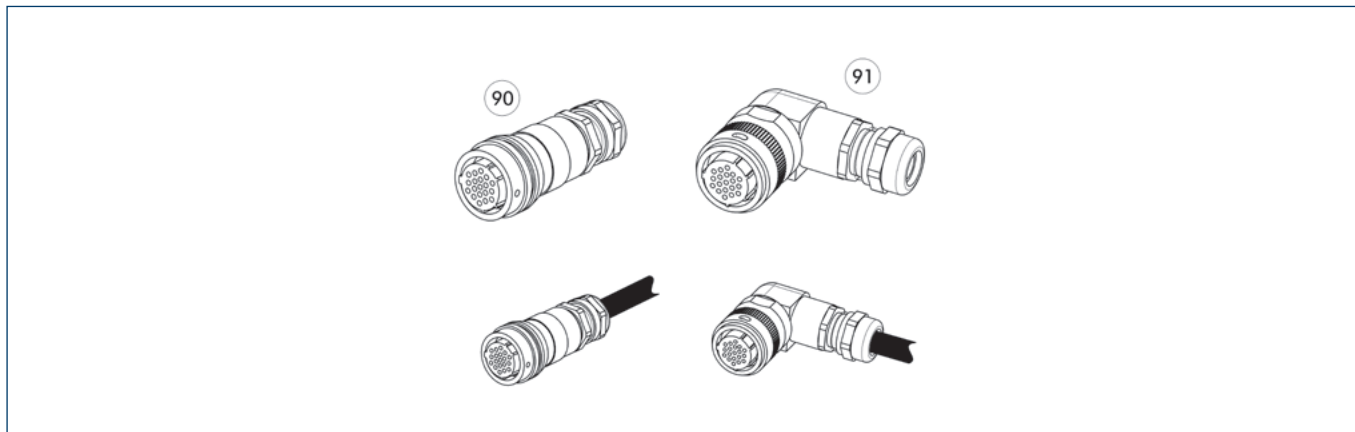
90 Automatický systém výměny nástrojů CPS

91 Volitelný modul COS hlava

92 Kryt COS JPC-A

Popis	ID	Vhodné pro
Kryt		
COS JPC-A	1584095	pro řadu elektrických modulů se šroubovacím vzorem J

## Kabelová zástrčka/prodloužení kabelu



Další délky kabelů na vyžádání.

90 Zástrčka/zdířka přímá

91 Zástrčka/zdířka úhlová

Popis	ID	Poznámka
Pravouhlý konektor kabelu		
KBU-M23-W 10P	30081323	M23, 10 pinů, zdířka, úhlové provedení
Přímý konektor kabelu		
KST-M23-G 10P	1644046	M23, 10 pinů, zástrčka, přímé provedení



# COS RES10B

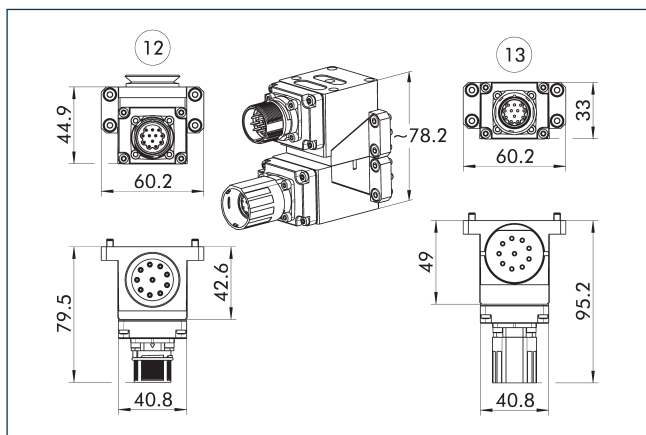
Průchozí moduly



## Technické údaje

Popis		COS RES10B-K	COS RES10B-A
ID		1586671	1586669
Vhodné pro		Výměnná hlava	Nástroj
Schéma šroubování		J	J
Typ přenosu		Servo	Servo
Vlastní hmotnost	[kg]	0.15	0.14
Min./max. okolní teplota	[°C]	5/60	5/60
Třída ochrany IP		IP64 (pouze ve spojeném stavu)	IP64 (pouze ve spojeném stavu)
Počet čepových kontaktů		9	9
Jmenovitý proud	[A]	3.5	3.5
Střídavé napětí	[V AC]	160	160
Stojnosměrné napětí	[V DC]	160	160
Elektrické připojení		Konektor M23, 12kolíkový	Otvor M23, 12kolíkový
Výstupní připojení		radiální	radiální
Zvláštní vlastnosti		Čtyři kroucené páry vodičů, stínění konektorového krytu přes pinblok.	Čtyři kroucené páry vodičů, stínění konektorového krytu přes pinblok.

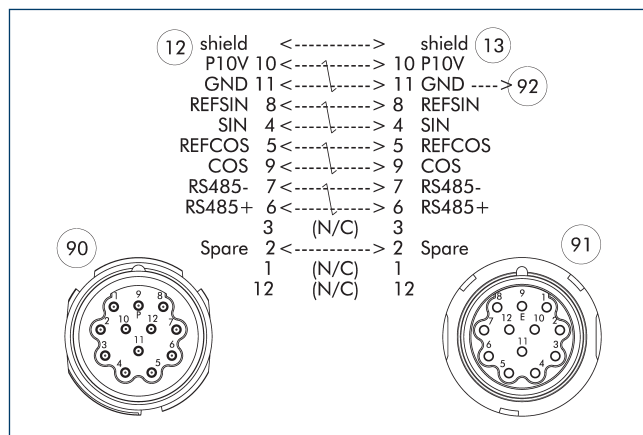
## Kombinace COS RES10B-K a COS RES10B-A



12 Strana masteru

13 Strana adaptéru

## Přiřazení pinů pro COS RES10B-K s COS RES10B-A



12 Strana masteru

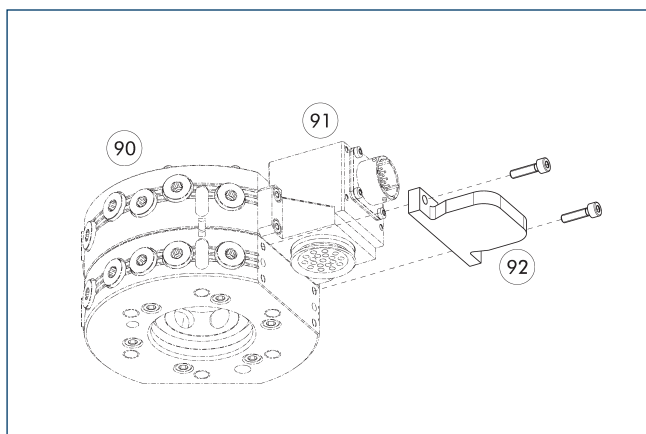
13 Strana adaptéru

90 Rozhraní JAE

91 Rozhraní JAE

92 přední pin

## Kryt COS JPC-A



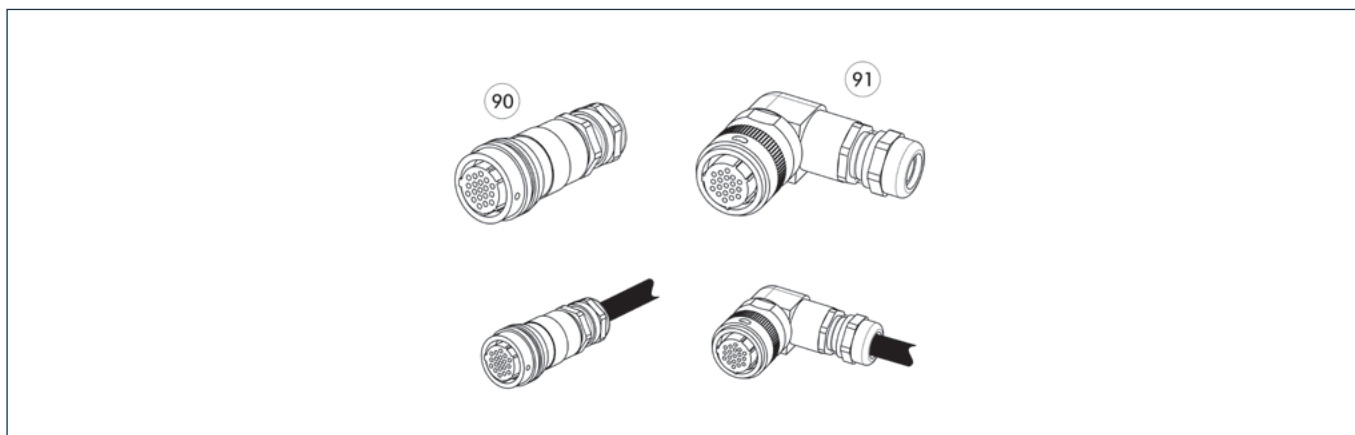
90 Automatický systém výměny nástrojů CPS

91 Volitelný modul COS hlava

92 Kryt COS JPC-A

Popis	ID	Vhodné pro
Kryt		
COS JPC-A	1584095	pro řadu elektrických modulů se šroubovacím vzorem J

### Kabelová zástrčka/prodloužení kabelu



Další délky kabelů na vyžádání.

90 Zástrčka/zdířka přímá

91 Zástrčka/zdířka úhlová

Popis	ID	Poznámka
Přímý konektor kabelu		
KBU-M23-G 12P	1344401	M23, 12 pinů, zdířka, přímé provedení
KST-M23-G 12P	1344402	M23, 12 pinů, zástrčka, přímé provedení



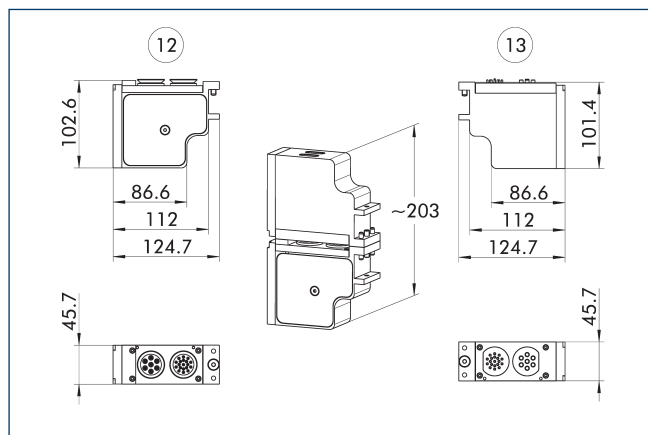


### Technické údaje

Popis		COS EN110S1-K	COS EN110S1-A
ID		1586500	1586488
Vhodné pro		Výměnná hlava	Nástroj
Schéma šroubování		L nad mezipřírubou	L nad mezipřírubou
Typ přenosu		Signál	Signál
Vlastní hmotnost	[kg]	0.66	0.67
Min./max. okolní teplota	[°C]	5/60	5/60
Třída ochrany IP		IP64 (pouze ve spojeném stavu)	IP64 (pouze ve spojeném stavu)
Počet čepových kontaktů		19	19
Jmenovitý proud	[A]	5	5
Střídavé napětí	[V AC]	250	250
Stejnoseměrné napětí	[V DC]	250	250
Elektrické připojení		Implementace zákazníkem	Implementace zákazníkem
Počet čepových kontaktů		7	7
Jmenovitý proud	[A]	13	13
Střídavé napětí	[V AC]	450	450
Stejnoseměrné napětí	[V DC]	700	700
Zvláštní vlastnosti		Přímé pájení kabelových pramenů na blok kolíků.	Přímé pájení kabelových pramenů na blok kolíků.

① Pro schéma šroubového spojení typu L jsou nutné mezipříruby COS Z56-K-L/3EN, ID 1585129 (strana robota), nebo COS Z56-A-L/3EN, ID 1585144 (strana nástroje). Lze připevnit až tři moduly EN110S1.

**Kombinace COS EN110S1-K a COS EN110S1-A**



12 Strana masteru

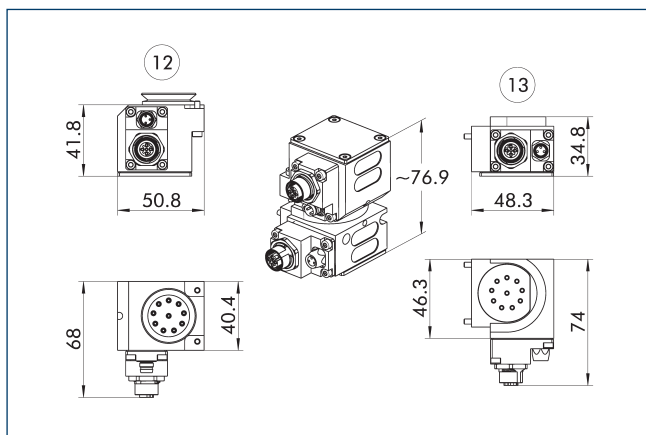
13 Strana adaptéru



### Technické údaje

Popis		COS KE7-K	COS KE7-A
ID		1586422	1586420
Vhodné pro		Výměnná hlava	Nástroj
Schéma šroubování		K	K
Typ přenosu		Komunikace	Komunikace
Vlastní hmotnost	[kg]	0.15	0.14
Min./max. okolní teplota	[°C]	5/60	5/60
Třída ochrany IP		IP64 (pouze ve spojeném stavu)	IP64 (pouze ve spojeném stavu)
Sběrníkový systém		EtherNet	EtherNet
Rychlost přenosu	[Mbit/s]	100	100
Počet čepových kontaktů		3	3
Jmenovitý proud	[A]	4	4
Střídavé napětí	[V AC]	125	125
Stejnoseměrné napětí	[V DC]	125	125
Elektrické připojení		M12, samičí D-kódový konektor	M12, samičí D-kódový konektor
Výstupní připojení		radiální	radiální
Elektrické připojení		Konektor M8 s A kódem, 3kolíkový	Otvor M8, s kódem A, 3kolíkový
Výstup elektrického připojení		radiální	radiální
Zvláštní vlastnosti		Podporuje Power-over-Ethernet (PoE).	Podporuje Power-over-Ethernet (PoE).

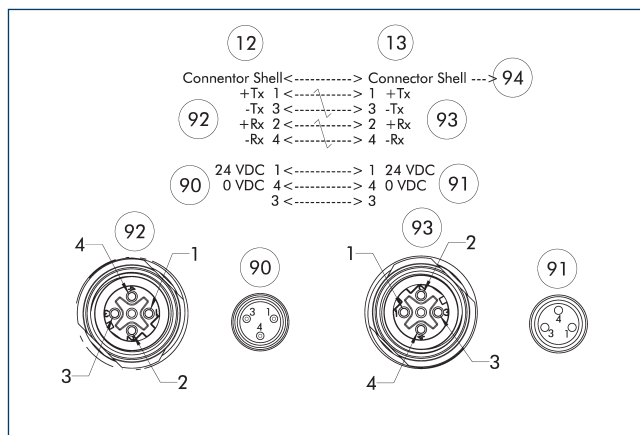
## Kombinace COS KE7-K a COS KE7-A



12 Strana masteru

13 Strana adaptéru

## Přiřazení pinů pro COS KE7-K s COS KE7-A



12 Strana masteru

13 Strana adaptéru

90 Konektor M8 s A kódem, 3kolíkový

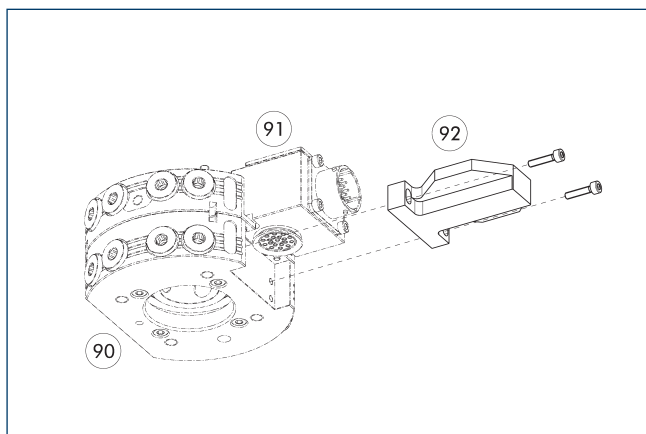
91 Otvor M8, s kódem A, 3kolíkový

92 M12, samičí D-kódový konektor

93 M12, samičí D-kódový konektor

94 přední pin

## Kryt COS KPC-A



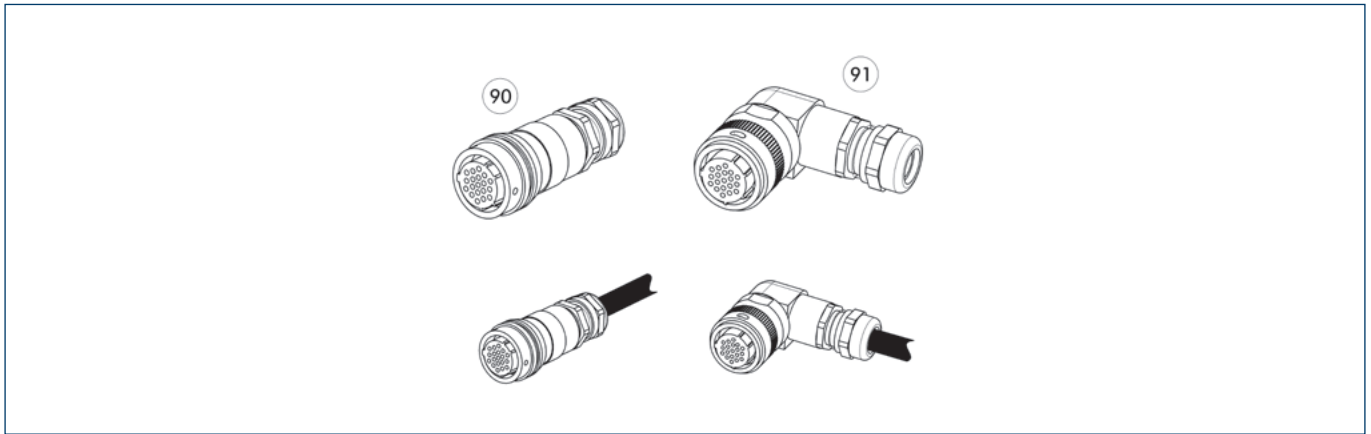
90 Automatický systém výměny nástrojů CPS

91 Volitelný modul COS hlava

92 Kryt COS KPC-A

Popis	ID	Vhodné pro
Kryt		
COS KPC-A	1585142	mnoho elektrických modulů se šroubovacím vzorem K

## Kabelová zástrčka/prodloužení kabelu



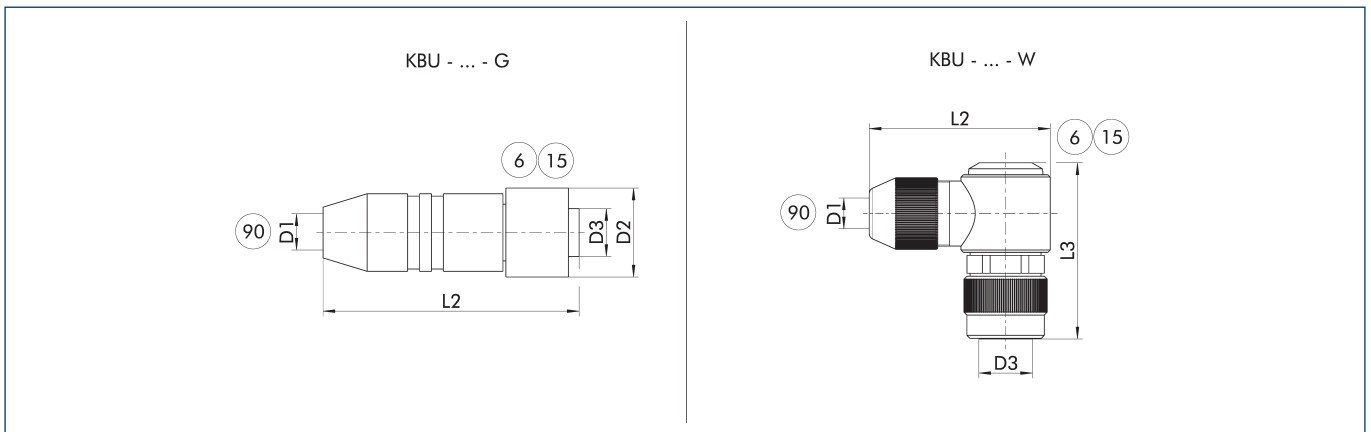
Další délky kabelů na vyžádání.

90 Zástrčka/zdířka přímá

91 Zástrčka/zdířka úhlová

Popis	ID	Poznámka
Pravouhlý konektor kabelu		
KST-M12-W 4DP	1416610	M12, kódování D, 4 piny, zástrčka, úhlové provedení
Přímý konektor kabelu		
KST-M12-G 4DP	9965967	M12, kódování D, 4 piny, zástrčka, přímé provedení

## Zásuvný konektor pro napájení/signály



KBU - ... - G Zdířka s přímým výstupem

KBU - ... - W Zdířka s úhlovým výstupem

6 Strana připojovacího modulu

15 Zdířka

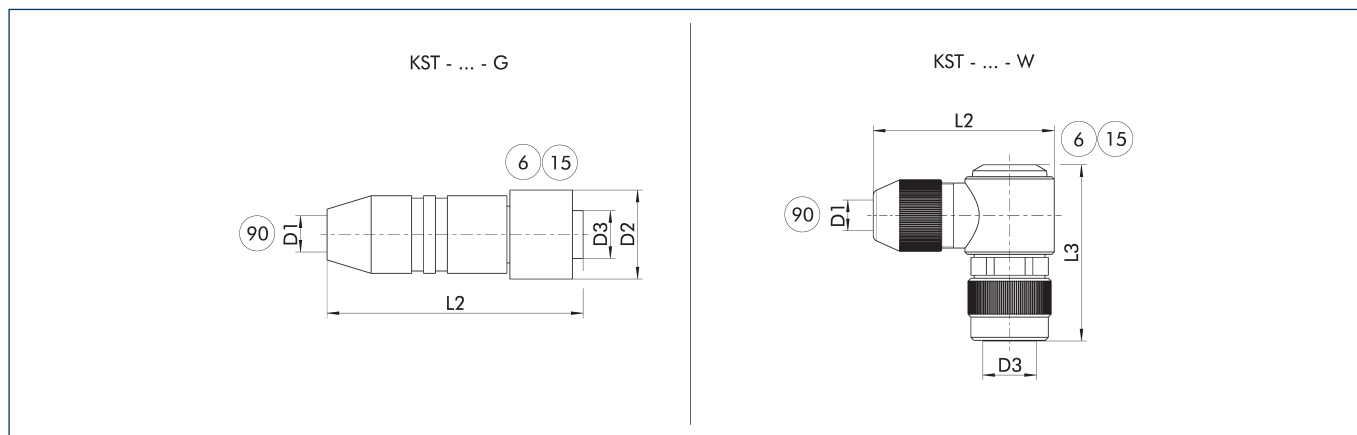
90 D1 – maximální průměr připojovacího kabelu

Připojovací zástrčky se používají pro připojení produktů SCHUNK k napájecímu napětí. Zákazník pro tento účel může použít vlastní kabel. Jednotlivé vodiče lze pájet na pájecí kolíky připojovací zástrčky.

Popis	ID	
Kabelový konektor		
KBU-M8-G 3P	0300052	
KBU-M8-W 3P	0300053	

① Pro propojovací kabel se doporučuje průřez 0,25 mm<sup>2</sup> pro každý jednotlivý vodič. Informace o max. délce kabelu a min. průřezu vodičů najdete v příslušné dokumentaci k produktu.

Zásuvný konektor zdroje napájení



KST - ... - G Připojovací zástrčka s přímým vývodem  
 KST - ... - W Připojovací zástrčka s úhlovým vývodem

6 Strana připojovacího modulu  
 15 Zdířka  
 90 D1 – maximální průměr připojovacího kabelu

Připojovací zástrčky se používají pro připojení produktu SCHUNK k napájecímu napětí. Zákazník pro tento účel může použít vlastní kabel. Jednotlivé svazky vodičů jsou do připojovací zástrčky upevněny pomocí šroubových připojení.

Popis	ID
Kabelový konektor	
KST-M8-G 3P	0300050
KST-M8-W 3P	0300051

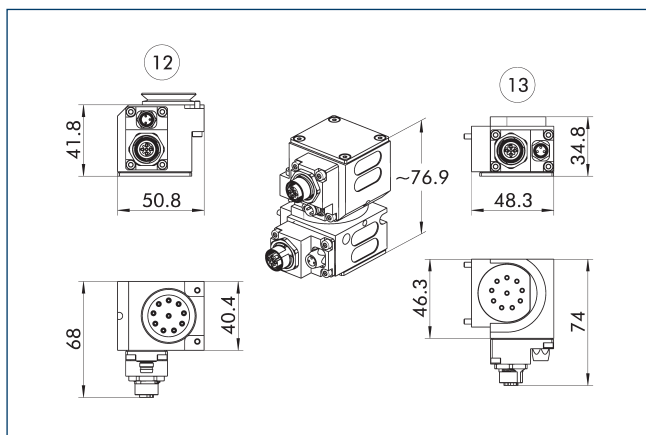
① Pro propojovací kabel se doporučuje průřez 0,14 mm<sup>2</sup> pro každý jednotlivý vodič. Informace o max. délce kabelu a min. průřezu vodičů najdete v příslušné dokumentaci k produktu.



### Technické údaje

Popis		COS KE8-K	COS KE8-A
ID		1586426	1586425
Vhodné pro		Výměnná hlava	Nástroj
Schéma šroubování		K	K
Typ přenosu		Komunikace	Komunikace
Vlastní hmotnost	[kg]	0.15	0.14
Min./max. okolní teplota	[°C]	5/60	5/60
Třída ochrany IP		IP64 (pouze ve spojeném stavu)	IP64 (pouze ve spojeném stavu)
Sběrníkový systém		EtherNet	EtherNet
Rychlost přenosu	[Mbit/s]	100	100
Jmenovitý proud	[A]	4	4
Střídavé napětí	[V AC]	125	125
Stejnoseměrné napětí	[V DC]	125	125
Elektrické připojení		M12, samičí D-kódový konektor	M12, samičí D-kódový konektor
Výstupní připojení		radiální	radiální
Elektrické připojení		Konektor M8, kódování A, 4 kolíky	Zásuvka M8, kód A, 4kolíková
Výstup elektrického připojení		radiální	radiální
Zvláštní vlastnosti		Podporuje Power-over-Ethernet (PoE).	Podporuje Power-over-Ethernet (PoE).

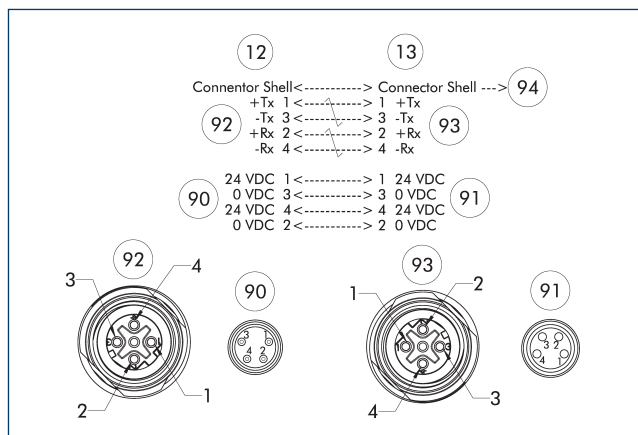
Kombinace COS KE8-K a COS KE8-A



12 Strana masteru

13 Strana adaptéru

Přiřazení pinů pro COS KE8-K s COS KE8-A



12 Strana masteru

13 Strana adaptéru

90 Konektor M8, kódování A, 4 kolíky

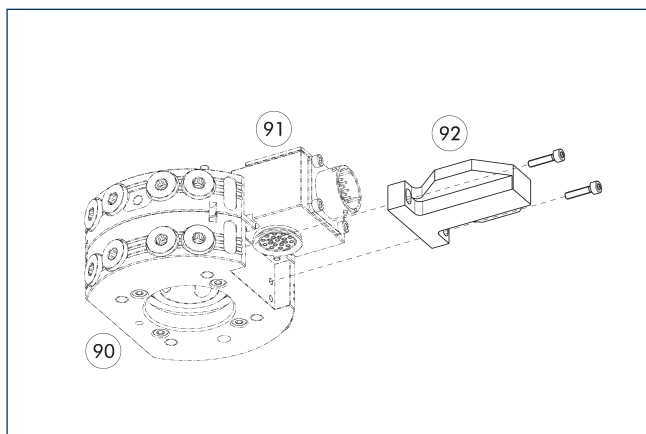
91 Zásuvka M8, kód A, 4kolíková

92 M12, samičí D-kódový konektor

93 M12, samičí D-kódový konektor

94 přední pin

Kryt COS KPC-A



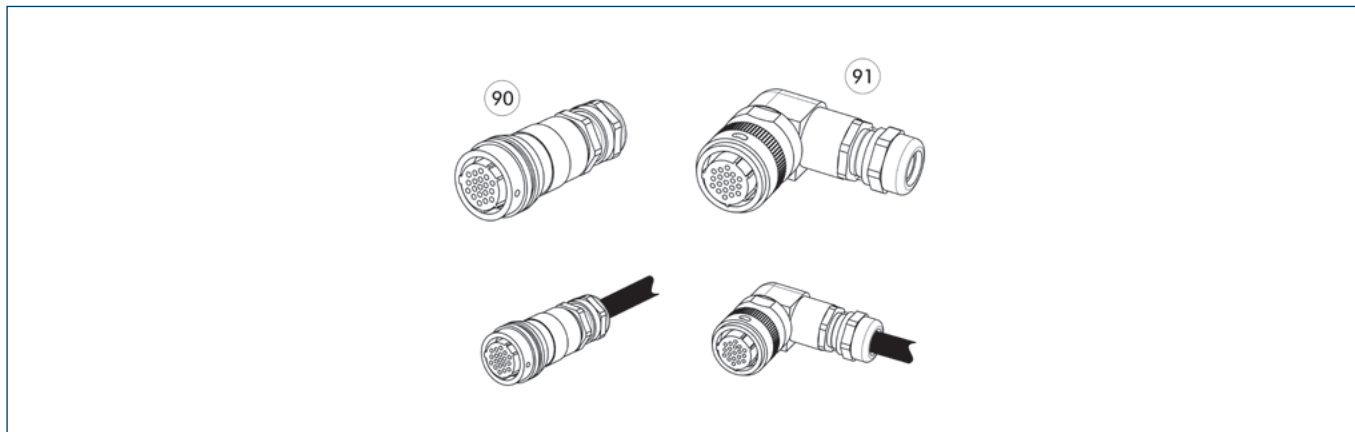
90 Automatický systém výměny nástrojů CPS

91 Volitelný modul COS hlava

92 Kryt COS KPC-A

Popis	ID	Vhodné pro
Kryt		
COS KPC-A	1585142	mnoho elektrických modulů se šroubovacím vzorem K

## Kabelová zástrčka/prodloužení kabelu



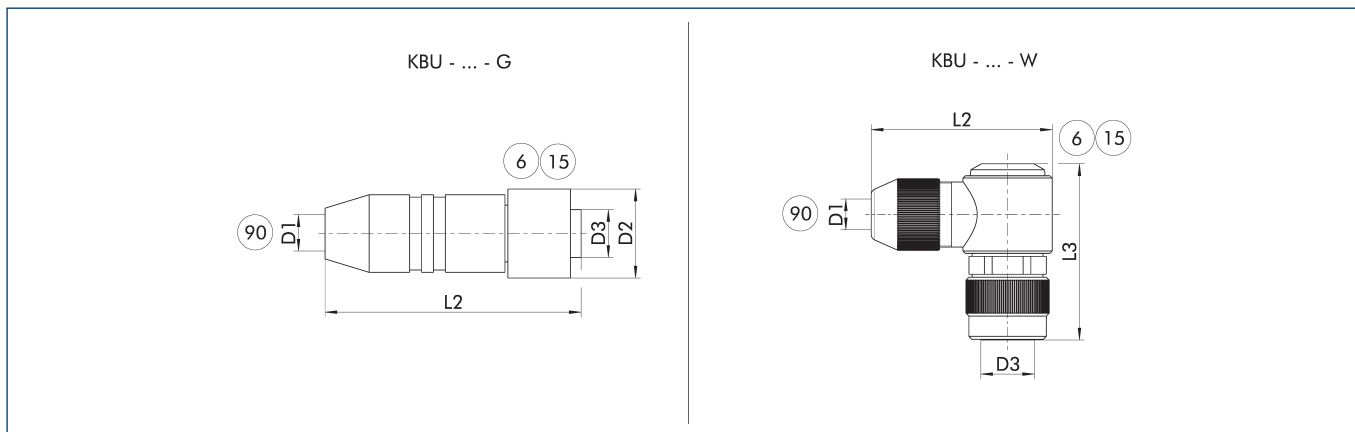
Další délky kabelů na vyžádání.

90 Zástrčka/zdíčka přímá

91 Zástrčka/zdíčka úhlová

Popis	ID	Poznámka
<b>Pravouhý konektor kabelu</b>		
KST-M12-W 4DP	1416610	M12, kódování D, 4 piny, zástrčka, úhlové provedení
KST-M8-W 4AP	1628064	M8, kódování A, 4 piny, zástrčka, úhlové provedení
<b>Přímý konektor kabelu</b>		
KST-M12-G 4DP	9965967	M12, kódování D, 4 piny, zástrčka, přímé provedení
KST-M8-G 4AP	9960108	M8, kódování A, 4 piny, zástrčka, přímé provedení

## Zásuvný konektor pro napájení/signály



KBU - ... - G Zdíčka s přímým výstupem

KBU - ... - W Zdíčka s úhlovým výstupem

6 Strana připojovacího modulu

15 Zdíčka

90 D1 – maximální průměr připojovacího kabelu

Připojovací zástrčky se používají pro připojení produktů SCHUNK k napájecímu napětí. Zákazník pro tento účel může použít vlastní kabel. Jednotlivé vodiče lze pájet na pájecí kolíky připojovací zástrčky.

Popis	ID	D1 (max.)	L2	D2	L3	D3
		[mm]	[mm]	[mm]	[mm]	
<b>Kabelový konektor</b>						
KBU-M8-G 4P	1506418	5	37	12		M8
KBU-M8-W 4P	1506422	5	25		28	M8

① Pro propojovací kabel se doporučuje průřez 0,25 mm<sup>2</sup> pro každý jednotlivý vodič. Informace o max. délce kabelu a min. průřezu vodičů najdete v příslušné dokumentaci k produktu.

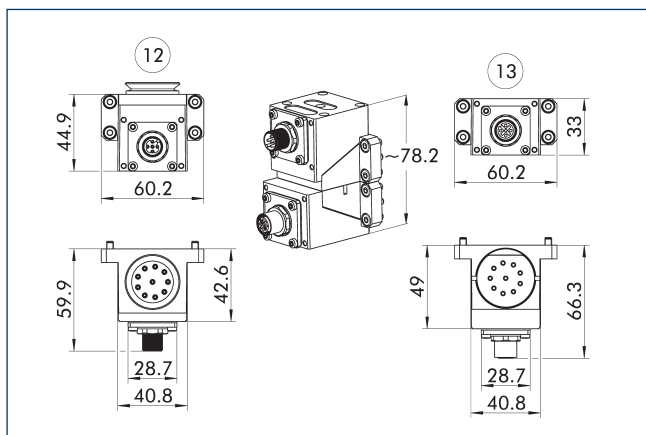




### Technické údaje

Popis		COS RD5-K	COS RD5-A
ID		1586650	1586639
Vhodné pro		Výměnná hlava	Nástroj
Schéma šroubování		J	J
Typ přenosu		Komunikace	Komunikace
Vlastní hmotnost	[kg]	0.1	0.1
Min./max. okolní teplota	[°C]	5/60	5/60
Třída ochrany IP		IP64 (pouze ve spojeném stavu)	IP64 (pouze ve spojeném stavu)
Sběrníkový systém		DeviceNet, IO-Link Class B	DeviceNet, IO-Link Class B
Elektrické připojení		Konektor M12 s A kódem	Otvor M12, s kódem A
Výstupní připojení		radiální	radiální

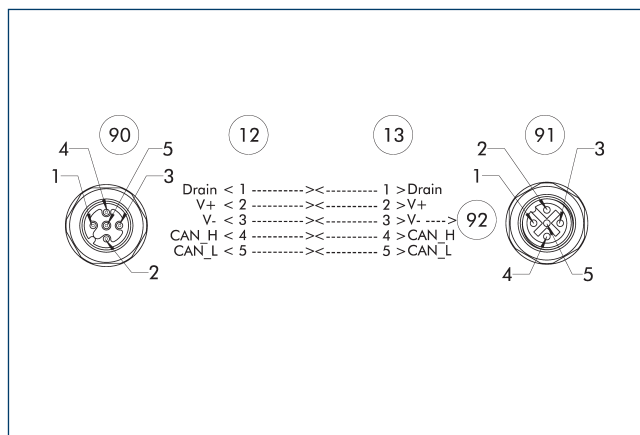
## Kombinace COS RD5-K a COS RD5-A



12 Strana masteru

13 Strana adaptéru

## Přiřazení pinů pro COS RD5-K a COS RD5-A



12 Strana masteru

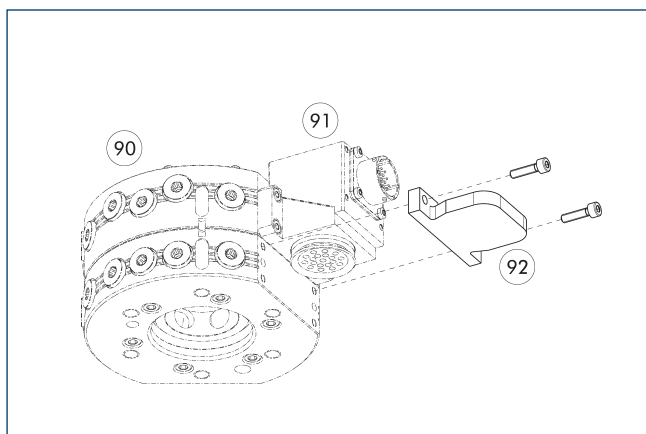
13 Strana adaptéru

90 Konektor M12 s A kódem

91 Otvor M12, s kódem A

92 přední pin

## Kryt COS JPC-A



90 Automatický systém výměny nástrojů CPS

91 Volitelný modul COS hlava

92 Kryt COS JPC-A

Popis	ID	Vhodné pro
Kryt		
COS JPC-A	1584095	pro řadu elektrických modulů se šroubovacím vzorem J

# COS RE10

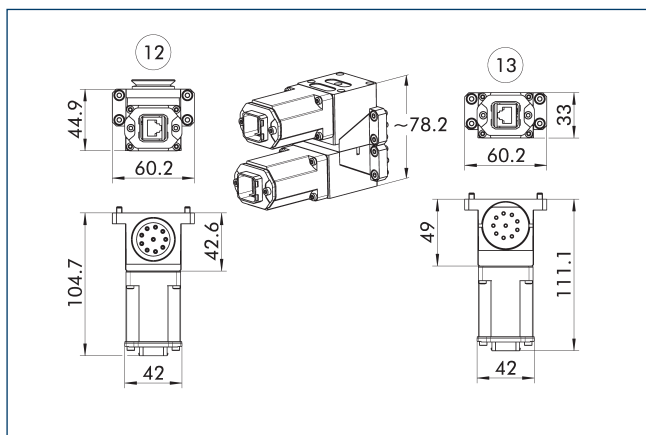
Průchozí moduly



## Technické údaje

Popis		COS RE10-K	COS RE10-A
ID		1586653	1586652
Vhodné pro		Výměnná hlava	Nástroj
Schéma šroubování		J	J
Typ přenosu		Komunikace	Komunikace
Vlastní hmotnost	[kg]	0.17	0.16
Min./max. okolní teplota	[°C]	5/60	5/60
Třída ochrany IP		IP64 (pouze ve spojeném stavu)	IP64 (pouze ve spojeném stavu)
Sběrníkový systém		EtherNet	EtherNet
Rychlost přenosu	[Mbit/s]	100	100
Jmenovitý proud	[A]	1	1
Střídavé napětí	[V AC]	48	48
Stejnoseměrné napětí	[V DC]	48	48
Elektrické připojení		AIDA PushPull-RJ45	AIDA PushPull-RJ45
Výstupní připojení		radiální	radiální
Zvláštní vlastnosti		Podporuje Power-over-Ethernet (PoE) a splňuje požadavky CAT5.	Podporuje Power-over-Ethernet (PoE) a splňuje požadavky CAT5.

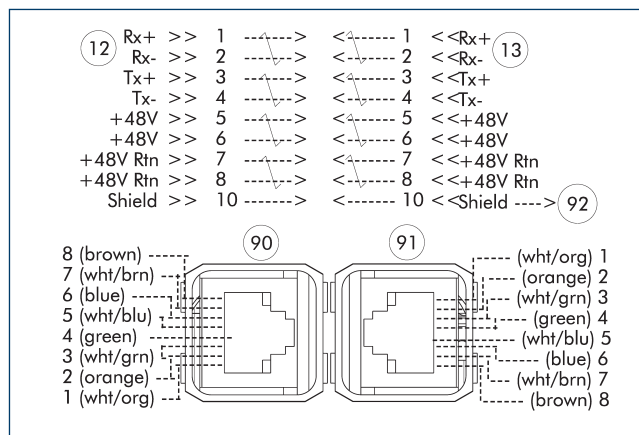
## Kombinace COS RE10-K a COS RE10-A



12 Strana masteru

13 Strana adaptéru

## Přiřazení pinů pro COS RE10-K s COS RE10-A



12 Strana masteru

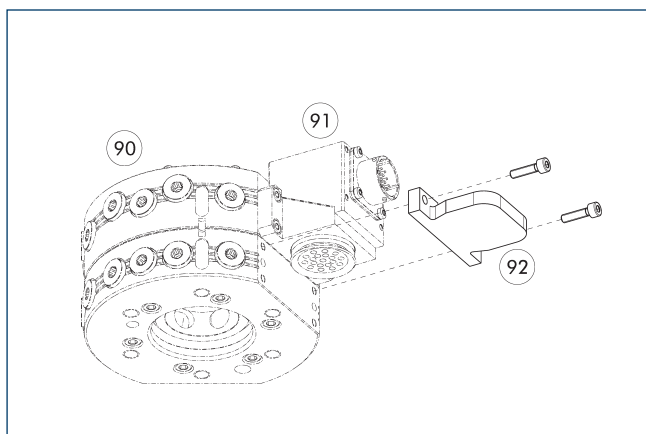
13 Strana adaptéru

90 AIDA PushPull-RJ45

91 AIDA PushPull-RJ45

92 přední pin

## Kryt COS JPC-A



90 Automatický systém výměny nástrojů CPS

91 Volitelný modul COS hlava

92 Kryt COS JPC-A

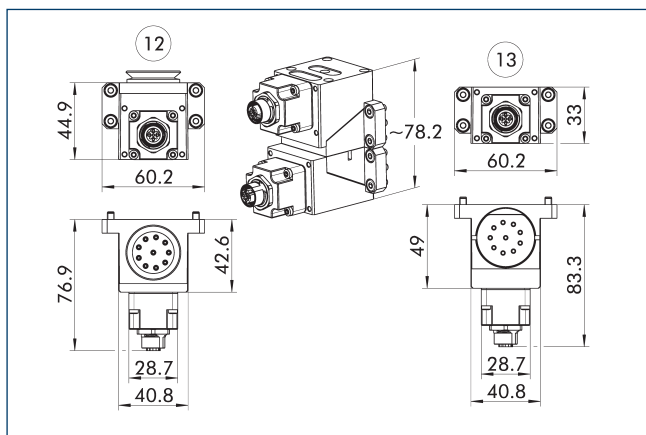
Popis	ID	Vhodné pro
Kryt		
COS JPC-A	1584095	pro řadu elektrických modulů se šroubovacím vzorem J



### Technické údaje

Popis		COS RE5-K	COS RE5-A
ID		1586656	1586654
Vhodné pro		Výměnná hlava	Nástroj
Schéma šroubování		J	J
Typ přenosu		Komunikace	Komunikace
Vlastní hmotnost	[kg]	0.12	0.11
Min./max. okolní teplota	[°C]	5/60	5/60
Třída ochrany IP		IP64 (pouze ve spojeném stavu)	IP64 (pouze ve spojeném stavu)
Sběrníkový systém		EtherNet	EtherNet
Rychlost přenosu	[Mbit/s]	100	100
Jmenovitý proud	[A]	2	2
Střídavé napětí	[V AC]	60	60
Stejnoseměrné napětí	[V DC]	60	60
Elektrické připojení		M12, samičí D-kódový konektor	M12, samičí D-kódový konektor
Výstupní připojení		radiální	radiální
Zvláštní vlastnosti		Podporuje Power-over-Ethernet (PoE).	Podporuje Power-over-Ethernet (PoE).

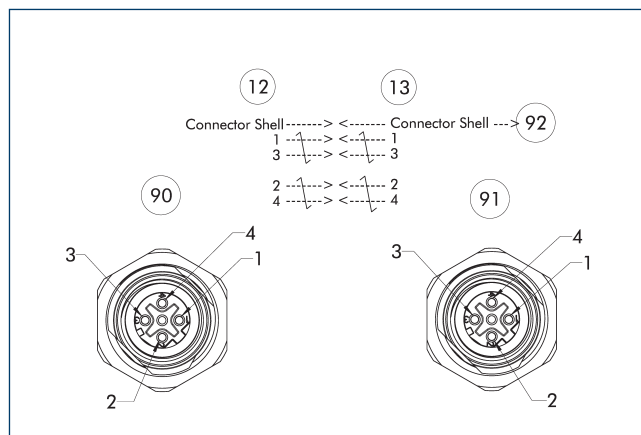
## Kombinace COS RE5-K a COS RE5-A



12 Strana masteru

13 Strana adaptéru

## Přiřazení pinů pro COS RE5-K s COS RE5-A



12 Strana masteru

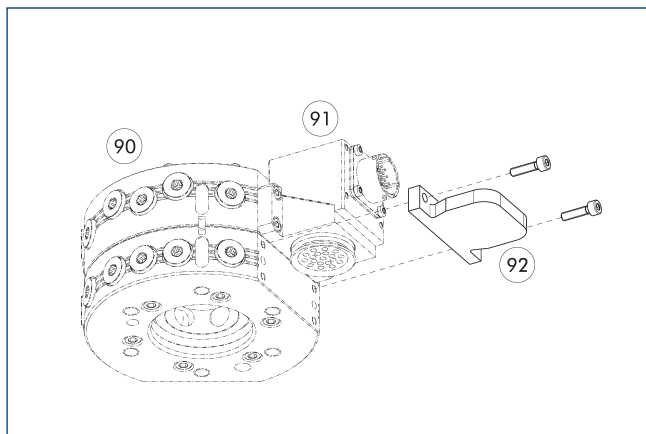
13 Strana adaptéru

90 M12, samičí D-kódový konektor

91 M12, samičí D-kódový konektor

92 přední pin

## Kryt COS JPC-A



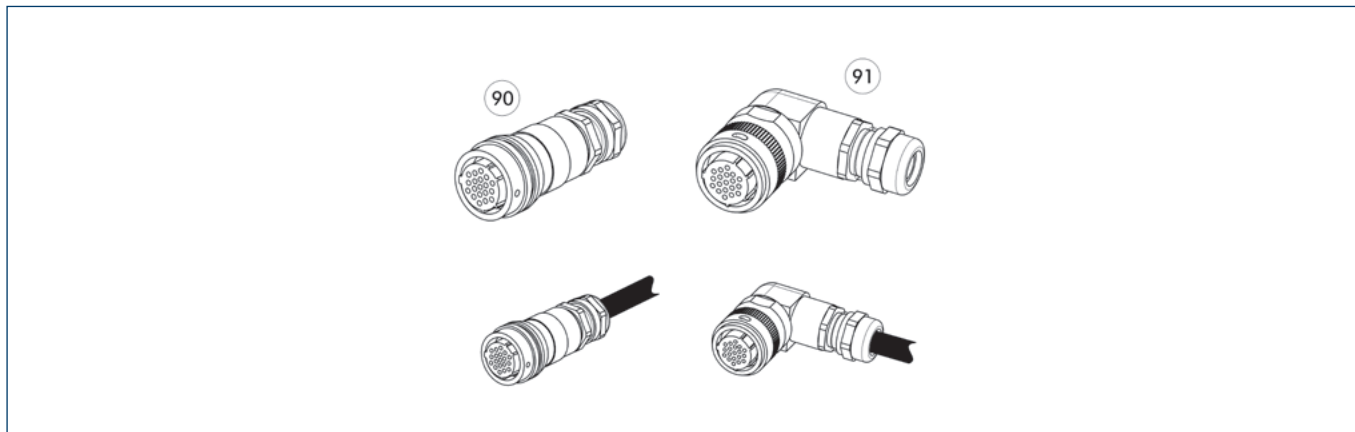
90 Automatický systém výměny nástrojů CPS

91 Volitelný modul COS hlava

92 Kryt COS JPC-A

Popis	ID	Vhodné pro
Kryt		
COS JPC-A	1584095	pro řadu elektrických modulů se šroubovacím vzorem J

## Kabelová zástrčka/prodloužení kabelu



Další délky kabelů na vyžádání.

90 Zástrčka/zdířka přímá

91 Zástrčka/zdířka úhlová

Popis	ID	Poznámka
Pravouhlý konektor kabelu		
KST-M12-W 4DP	1416610	M12, kódování D, 4 piny, zástrčka, úhlové provedení
Přímý konektor kabelu		
KST-M12-G 4DP	9965967	M12, kódování D, 4 piny, zástrčka, přímé provedení

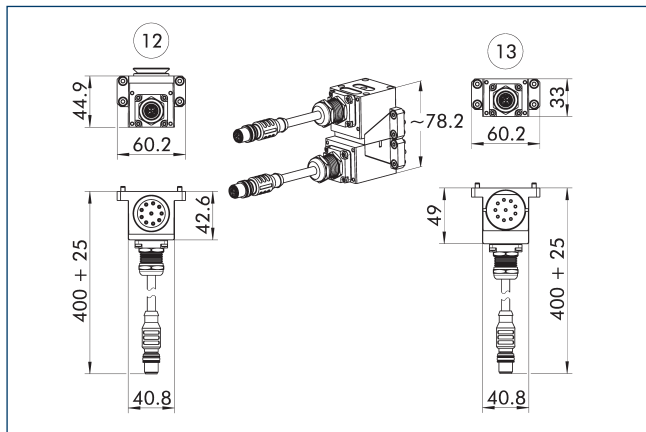




### Technické údaje

Popis		COS RE8-K	COS RE8-A
ID		1586660	1586659
Vhodné pro		Výměnná hlava	Nástroj
Schéma šroubování		J	J
Typ přenosu		Komunikace	Komunikace
Vlastní hmotnost	[kg]	0.15	0.14
Min./max. okolní teplota	[°C]	5/60	5/60
Třída ochrany IP		IP64 (pouze ve spojeném stavu)	IP64 (pouze ve spojeném stavu)
Sběrníkový systém		EtherNet	EtherNet
Rychlost přenosu	[Mbit/s]	1000	1000
Počet čepových kontaktů		8	8
Jmenovitý proud	[A]	0.5	0.5
Střídavé napětí	[V AC]	48	48
Stejnoseměrné napětí	[V DC]	60	60
Elektrické připojení		Zdířka M12, s kódem X	Zdířka M12, s kódem X
Výstupní připojení		radiální	radiální
Zvláštní vlastnosti		Podporuje Power-over-Ethernet (PoE) a splňuje požadavky CAT5.	Podporuje Power-over-Ethernet (PoE) a splňuje požadavky CAT5.

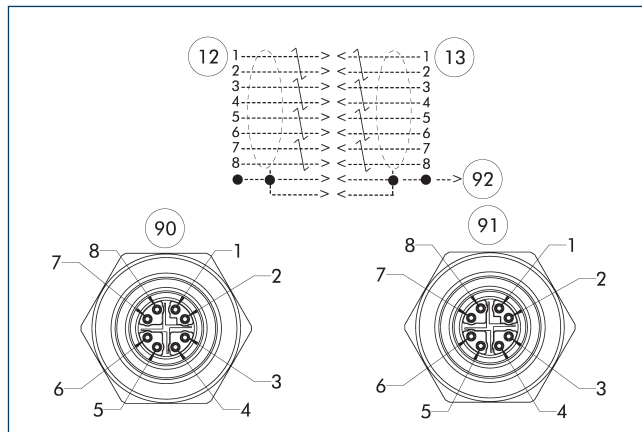
Kombinace COS RE8-K a COS RE8-A



12 Strana masteru

13 Strana adaptéru

Přiřazení pinů pro COS RE8-K s COS RE8-A



12 Strana masteru

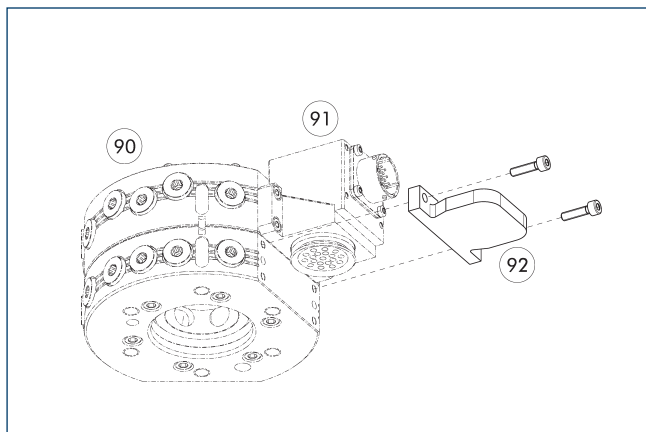
13 Strana adaptéru

90 Zdířka M12, s kódem X

91 Zdířka M12, s kódem X

92 přední pin

Kryt COS JPC-A



90 Automatický systém výměny nástrojů CPS

91 Volitelný modul COS hlava

92 Kryt COS JPC-A

Popis	ID	Vhodné pro
Kryt		
COS JPC-A	1584095	pro řadu elektrických modulů se šroubovacím vzorem J

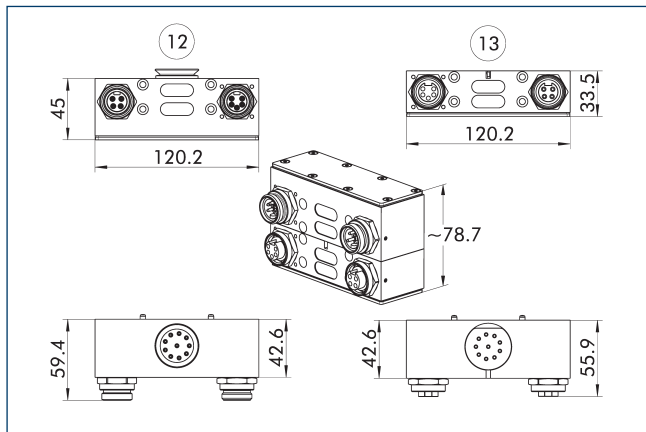


### Technické údaje

Popis		COS TD-K	COS TD-A
ID		1586732	1586730
Vhodné pro		Výměnná hlava	Nástroj
Schéma šroubování		J	J
Typ přenosu		Komunikace	Komunikace
Vlastní hmotnost	[kg]	0.48	0.36
Min./max. okolní teplota	[°C]	5/60	5/60
Třída ochrany IP		IP64 (pouze ve spojeném stavu)	IP64 (pouze ve spojeném stavu)
Sběrníkový systém		DeviceNet	DeviceNet
Počet čepových kontaktů		4	4
Jmenovitý proud	[A]	5	5
Střídavé napětí	[V AC]	24	24
Stejnoseměrné napětí	[V DC]	24	24
Elektrické připojení		Konektor 7/8", 5kolíkový	Otvor 7/8", 5kolíkový
Výstupní připojení		radiální	radiální
Elektrické připojení		Konektor 7/8", 4kolíkový	Otvor 7/8", 4kolíkový
Výstup elektrického připojení		radiální	radiální

ⓘ Pro montáž na CPS 040 a CPS 041 se požaduje dodatečný distanční kus (ID 1584116).

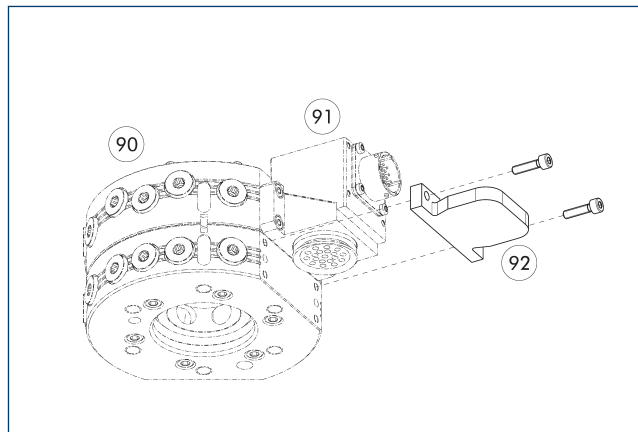
Kombinace COS TD-K a COS TD-A



12 Strana masteru

13 Strana adaptéru

Kryt COS JPC-A

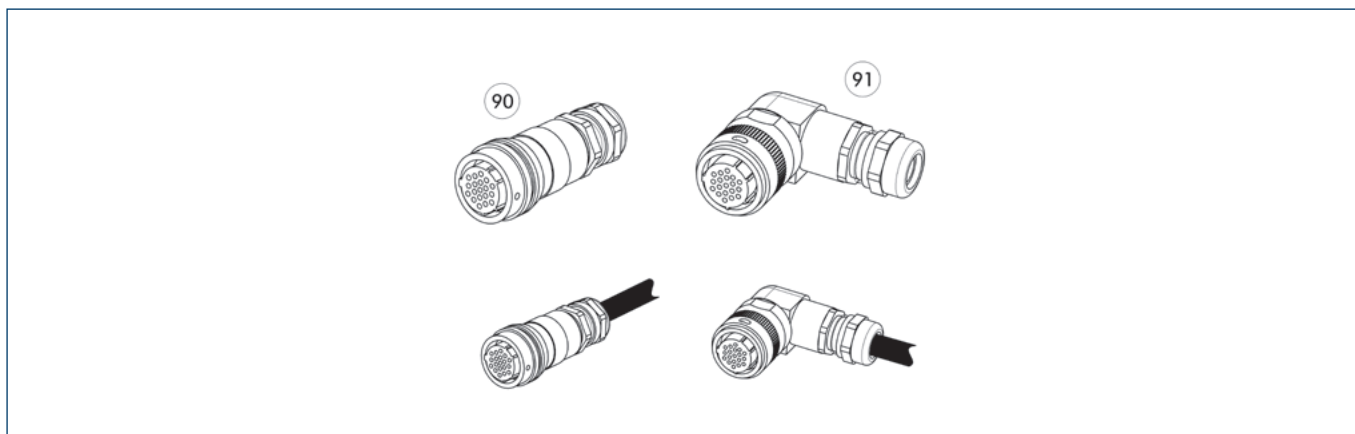


90 Automatický systém výměny nástrojů CPS

91 Volitelný modul COS hlava  
92 Kryt COS JPC-A

Popis	ID	Vhodné pro
Kryt		
COS JPC-A	1584095	pro řadu elektrických modulů se šroubovacím vzorem J

Kabelová zástrčka/prodloužení kabelu



Další délky kabelů na vyžádání.

90 Zástrčka/zdíčka přímá

91 Zástrčka/zdíčka úhlová

Popis	ID	Poznámka
Přímý konektor kabelu		
KBU-7/8-G 4P	9957560	7/8", 4 piny, zdíčka, přímé provedení
KBU-7/8-G 5P	9957558	7/8", 5 pinů, zdíčka, přímé provedení
KST-7/8-G 4P	9957561	7/8", 4 piny, zástrčka, přímé provedení
KST-7/8-G 5P	9957559	7/8", 5 pinů, zástrčka, přímé provedení

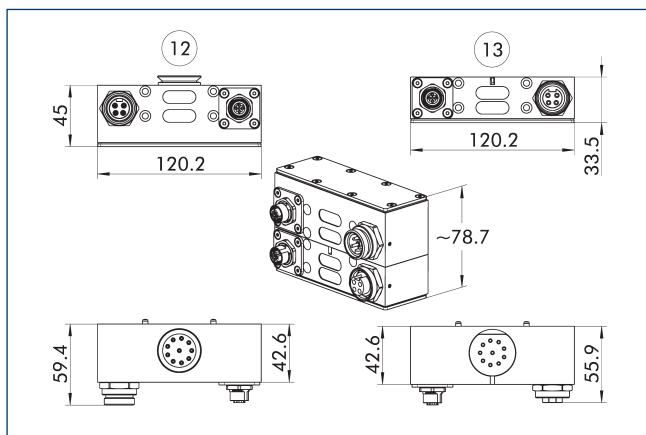


### Technické údaje

Popis		COS TE-K	COS TE-A
ID		1586736	1586735
Vhodné pro		Výměnná hlava	Nástroj
Schéma šroubování		J	J
Typ přenosu		Komunikace	Komunikace
Vlastní hmotnost	[kg]	0.46	0.46
Min./max. okolní teplota	[°C]	5/60	5/60
Třída ochrany IP		IP64 (pouze ve spojeném stavu)	IP64 (pouze ve spojeném stavu)
Sběrníkový systém		PROFINET, EtherNet	PROFINET, EtherNet
Rychlost přenosu	[Mbit/s]	10/100	10/100
Počet čepových kontaktů		4	4
Jmenovitý proud	[A]	5	5
Střídavé napětí	[V AC]	250	250
Stejnoseměrné napětí	[V DC]	250	250
Elektrické připojení		M12, samičí D-kódový konektor	M12, samičí D-kódový konektor
Výstupní připojení		radiální	radiální
Elektrické připojení		Konektor 7/8", 4kolíkový	Otvor 7/8", 4kolíkový
Výstup elektrického připojení		radiální	radiální
Zvláštní vlastnosti		Simultánní průchod vedení PROFINETu/EtherNetu a 4pinového napájení.	Simultánní průchod vedení PROFINETu/EtherNetu a 4pinového napájení.

ⓘ Pro montáž na CPS 040 a CPS 041 se požaduje dodatečný distanční kus (ID 1584116).

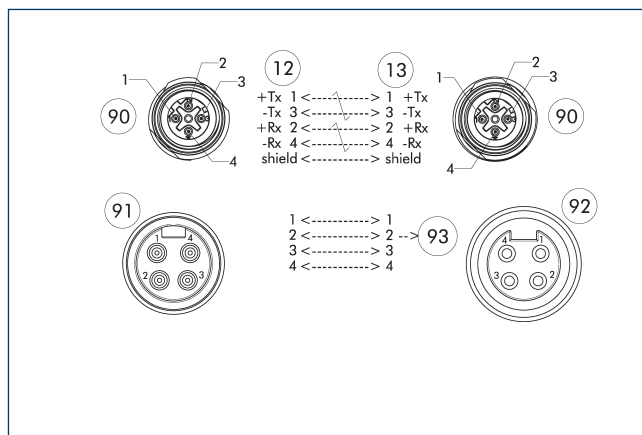
Kombinace COS TE-K a COS TE-A



12 Strana masteru

13 Strana adaptéru

Přiřazení pinů pro COS TE-K s COS TE-A



12 Strana masteru

13 Strana adaptéru

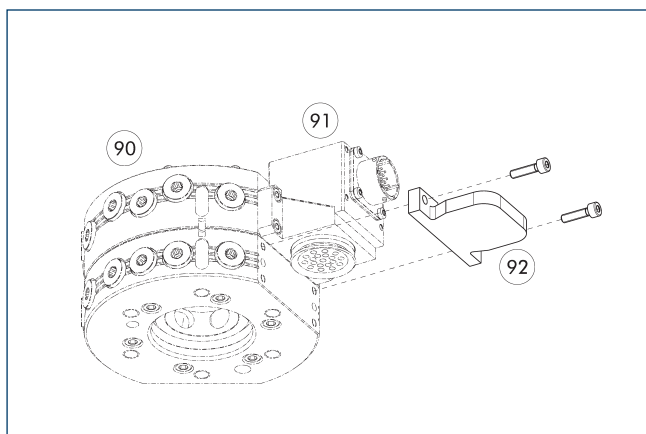
90 M12, samičí D-kódový konektor

91 Konektor 7/8", 4kolíkový

92 Otvor 7/8", 4kolíkový

93 přední pin

Kryt COS JPC-A



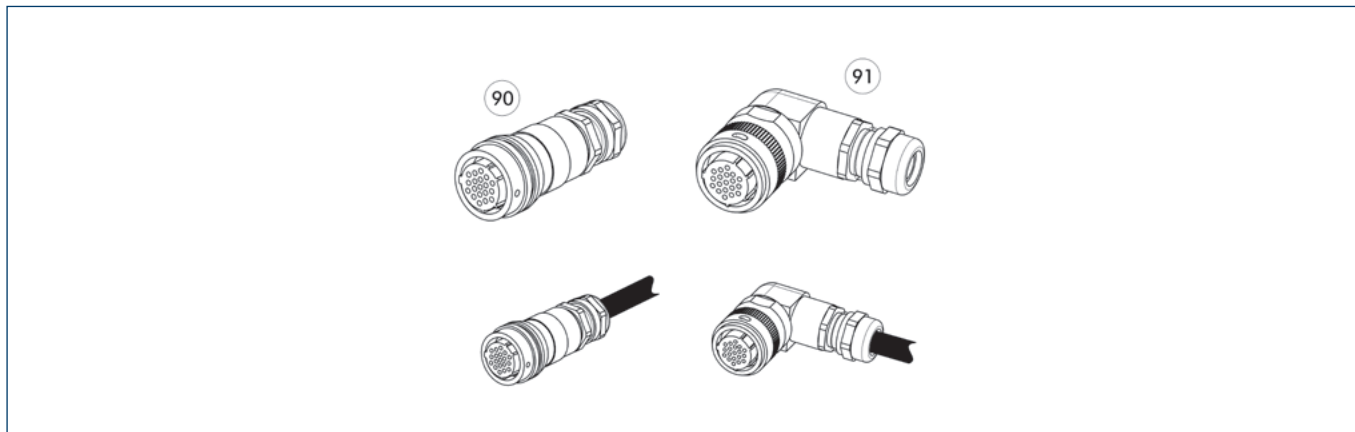
90 Automatický systém výměny nástrojů CPS

91 Volitelný modul COS hlava

92 Kryt COS JPC-A

Popis	ID	Vhodné pro
Kryt		
COS JPC-A	1584095	pro řadu elektrických modulů se šroubovacím vzorem J

## Kabelová zástrčka/prodloužení kabelu



Další délky kabelů na vyžádání.

90 Zástrčka/zdířka přímá

91 Zástrčka/zdířka úhlová

Popis	ID	Poznámka
Pravouhlý konektor kabelu		
KST-M12-W 4DP	1416610	M12, kódování D, 4 piny, zástrčka, úhlové provedení
Přímý konektor kabelu		
KBU-7/8-G 4P	9957560	7/8", 4 piny, zdířka, přímé provedení
KST-7/8-G 4P	9957561	7/8", 4 piny, zástrčka, přímé provedení
KST-M12-G 4DP	9965967	M12, kódování D, 4 piny, zástrčka, přímé provedení



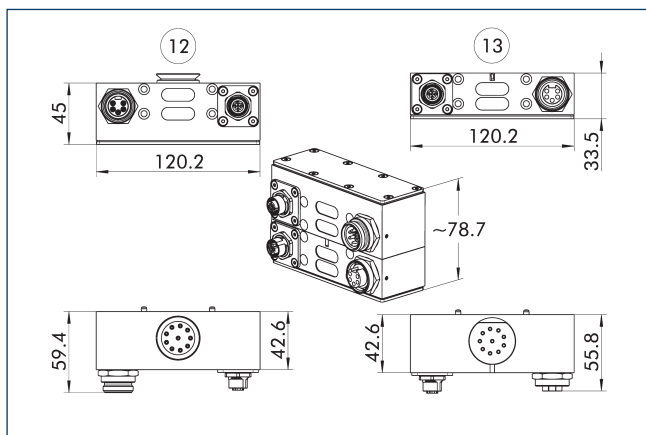


### Technické údaje

Popis		COS TP-K	COS TP-A
ID		1586740	1586738
Vhodné pro		Výměnná hlava	Nástroj
Schéma šroubování		J	J
Typ přenosu		Komunikace	Komunikace
Vlastní hmotnost	[kg]	0.46	0.35
Min./max. okolní teplota	[°C]	5/60	5/60
Třída ochrany IP		IP64 (pouze ve spojeném stavu)	IP64 (pouze ve spojeném stavu)
Sběrníkový systém		PROFINET, EtherNet	PROFINET, EtherNet
Rychlost přenosu	[Mbit/s]	10/100	10/100
Počet čepových kontaktů		5	5
Jmenovitý proud	[A]	5	5
Střídavé napětí	[V AC]	250	250
Stejnoseměrné napětí	[V DC]	250	250
Elektrické připojení		M12, samičí D-kódový konektor	M12, samičí D-kódový konektor
Výstupní připojení		radiální	radiální
Elektrické připojení		Konektor 7/8", 5kolíkový	Otvor 7/8", 5kolíkový
Výstup elektrického připojení		radiální	radiální
Zvláštní vlastnosti		Simultánní průchod vedení PROFINETu/EtherNetu a 5pinového napájení.	Simultánní průchod vedení PROFINETu/EtherNetu a 5pinového napájení.

ⓘ Pro montáž na CPS 040 a CPS 041 se požaduje dodatečný distanční kus (ID 1584116).

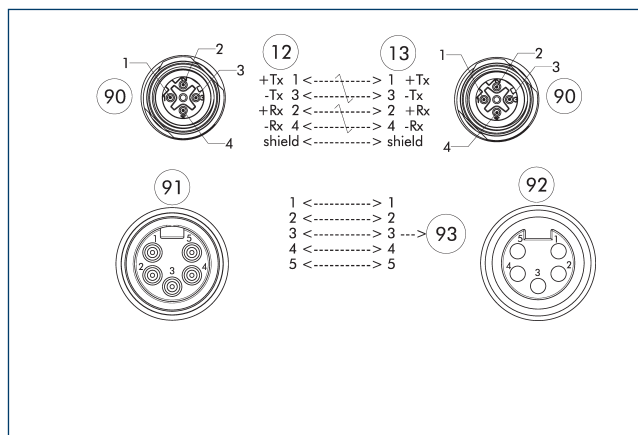
Kombinace COS TP-K a COS TP-A



12 Strana masteru

13 Strana adaptéru

Přiřazení pinů pro COS TP-K s COS TP-A



12 Strana masteru

13 Strana adaptéru

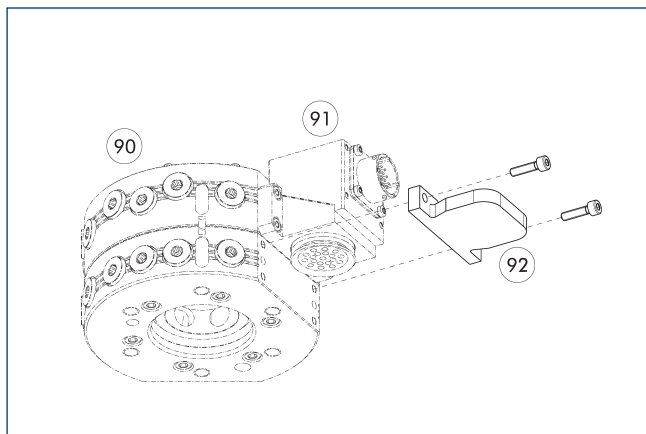
90 M12, samičí D-kódový konektor

91 Konektor 7/8", 5kolíkový

92 Otvor 7/8", 5kolíkový

93 přední pin

Kryt COS JPC-A



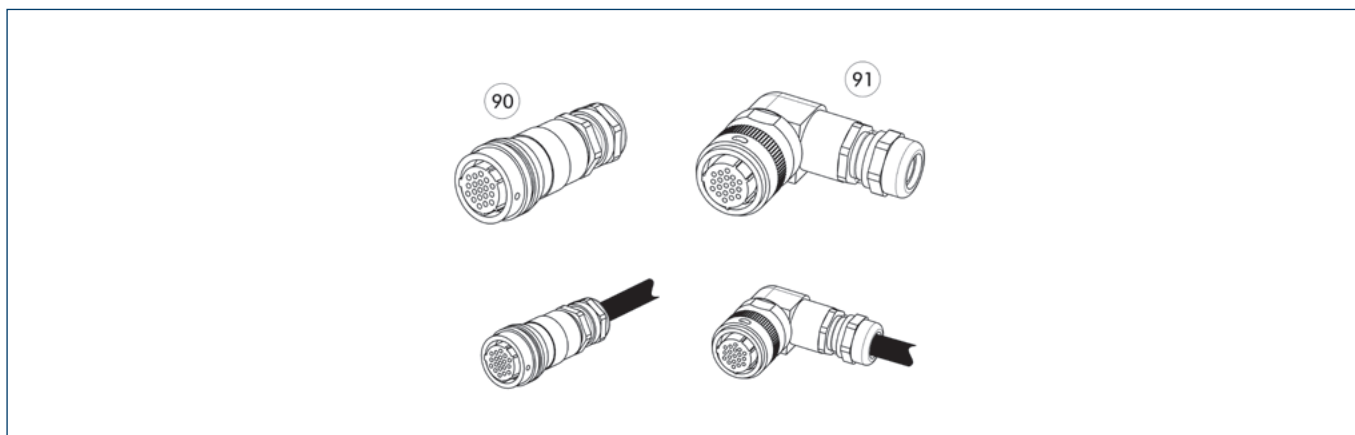
90 Automatický systém výměny nástrojů CPS

91 Volitelný modul COS hlava

92 Kryt COS JPC-A

Popis	ID	Vhodné pro
Kryt		
COS JPC-A	1584095	pro řadu elektrických modulů se šroubovacím vzorem J

## Kabelová zástrčka/prodloužení kabelu



Další délky kabelů na vyžádání.

90 Zástrčka/zdířka přímá

91 Zástrčka/zdířka úhlová

Popis	ID	Poznámka
Pravouhlý konektor kabelu		
KST-M12-W 4DP	1416610	M12, kódování D, 4 piny, zástrčka, úhlové provedení
Přímý konektor kabelu		
KBU-7/8-G 5P	9957558	7/8", 5 pinů, zdířka, přímé provedení
KST-7/8-G 5P	9957559	7/8", 5 pinů, zástrčka, přímé provedení
KST-M12-G 4DP	9965967	M12, kódování D, 4 piny, zástrčka, přímé provedení



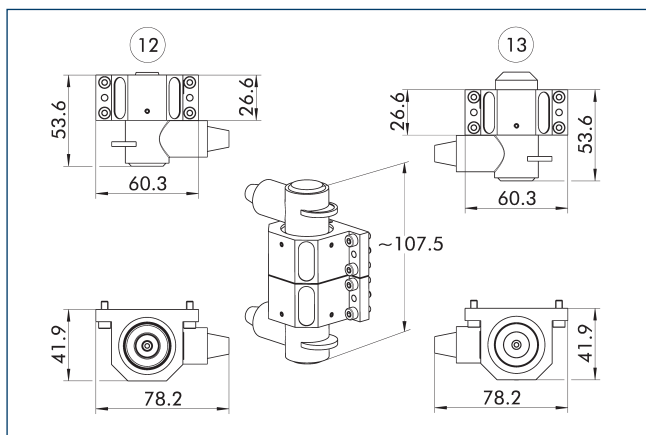


### Technické údaje

Popis		COS PG3-K	COS PG3-A
ID		1586923	1586922
Vhodné pro		Výměnná hlava	Nástroj
Schéma šroubování		J/B	J/B
Typ přenosu		Svařování	Svařování
Vlastní hmotnost	[kg]	0.18	0.2
Min./max. okolní teplota	[°C]	5/60	5/60
Třída ochrany IP		IP40 (pouze v připojeném stavu)	IP40 (pouze v připojeném stavu)
Počet čepových kontaktů		1	1
Jmenovitý proud	[A]	200	200
Střídavé napětí	[V AC]	600	600
Stojnosměrné napětí	[V DC]	600	600
Elektrické připojení		M8 pro kulaté kabelové očko do 35 mm <sup>2</sup> /AWG 2	M8 pro kulaté kabelové očko do 35 mm <sup>2</sup> /AWG 2
Výstupní připojení		osové	osové
Zvláštní vlastnosti		Vhodné pro uzemnění ve svářecích aplikacích.	Vhodné pro uzemnění ve svářecích aplikacích.

ⓘ Tento průchozí modul je rovněž kompatibilní se výměnným systémem nástrojů CPB.

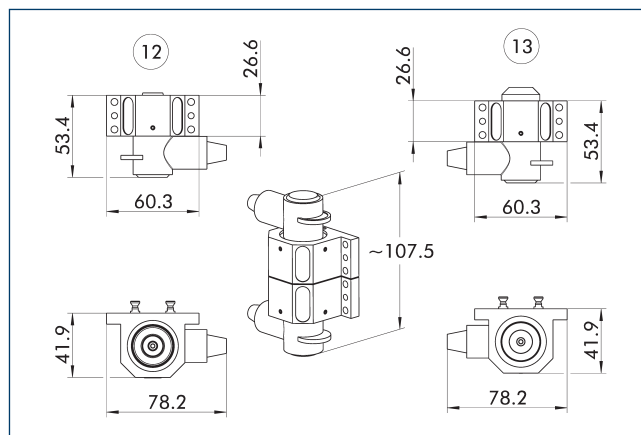
**Kombinace COS PG3-K a COS PG3-A**



12 Strana masteru

13 Strana adaptéru

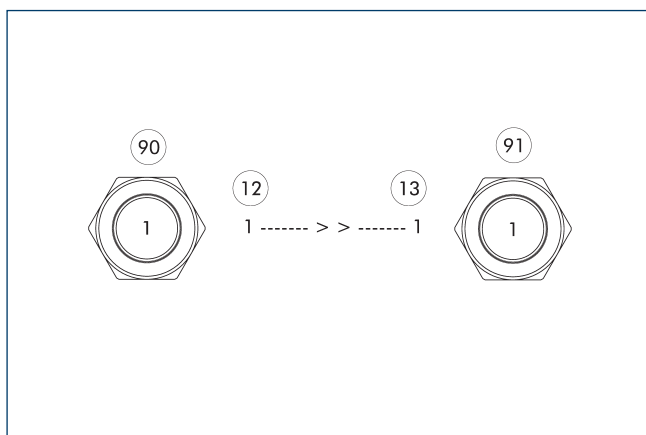
**Kombinace COS PG3-K a COS PG3-A s šroubem**



12 Strana masteru

13 Strana adaptéru

**Přiřazení pinů pro COS PG3-K s COS PG3-A**



12 Strana masteru

13 Strana adaptéru

90 M8 pro kulaté kabelové očko do 35 mm<sup>2</sup>/AWG 2

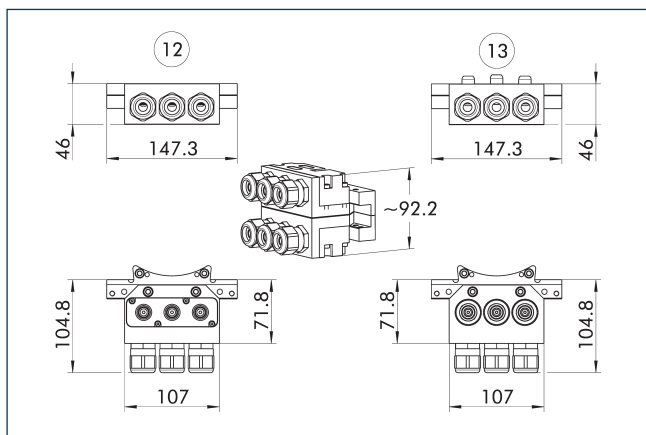
91 M8 pro kulaté kabelové očko do 35 mm<sup>2</sup>/AWG 2



### Technické údaje

Popis		COS PY41-K	COS PY41-A
ID		1586926	1586925
Vhodné pro		Výměnná hlava	Nástroj
Schéma šroubování		L	L
Typ přenosu		Svařování	Svařování
Vlastní hmotnost	[kg]	0.39	0.37
Min./max. okolní teplota	[°C]	5/60	5/60
Třída ochrany IP		IP40 (pouze v připojeném stavu)	IP40 (pouze v připojeném stavu)
Jmenovitý proud	[A]	165	165
Střídavé napětí	[V AC]	150	150
Stejnoseměrné napětí	[V DC]	210	210
Počet čepových kontaktů		3	3
Elektrické připojení		Kabelová vývodka M25 pro $\varnothing$ 10 - 18 mm	Kabelová vývodka M25 pro $\varnothing$ 10 - 18 mm
Výstup elektrického připojení		radiální	radiální
Zvláštní vlastnosti		K upevnění kabelů ke kontaktní základně se používají kroužková kabelová oka. M6 se doporučuje pro kruhová kabelová oka pro 35 mm <sup>2</sup> /AWG 2 a 25 mm <sup>2</sup> /AWG 4.	K upevnění kabelů ke kontaktní základně se používají kroužková kabelová oka. M6 se doporučuje pro kruhová kabelová oka pro 35 mm <sup>2</sup> /AWG 2 a 25 mm <sup>2</sup> /AWG 4.

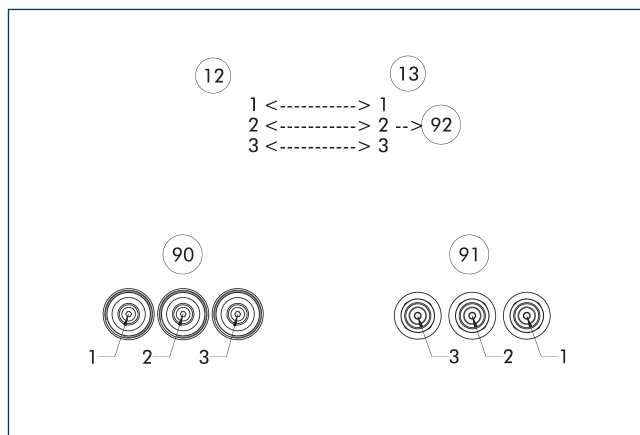
## Kombinace COS PY41-K a COS PY41-A



12 Strana masteru

13 Strana adaptéru

## Přiřazení pinů pro COS PY41-K s COS PY41-A



12 Strana masteru

13 Strana adaptéru

90 M6 se doporučuje pro kruhová kabelová oka pro 35 mm<sup>2</sup>/AWG 2 a 25 mm<sup>2</sup>/AWG 4.

91 M6 se doporučuje pro kruhová kabelová oka pro 35 mm<sup>2</sup>/AWG 2 a 25 mm<sup>2</sup>/AWG 4.

92 přední pin

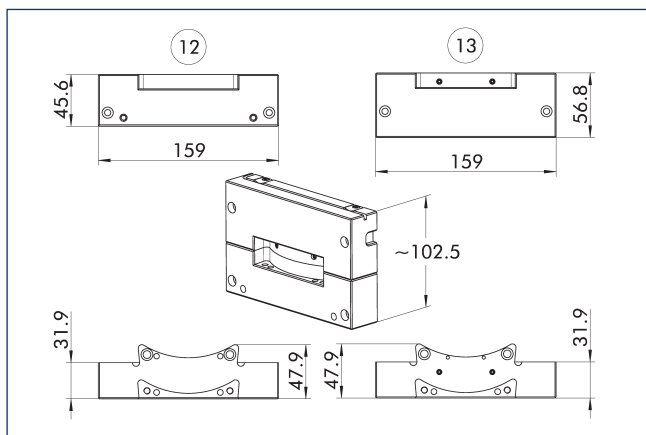


### Technické údaje

Popis		COS JB2-K	COS JB3-K
ID		1586302	1586303
Vhodné pro		Výměnná hlava	Výměnná hlava
Schéma šroubování		L1	L2
Vlastní hmotnost	[kg]	0.75	0.84
Min./max. okolní teplota	[°C]	5/60	5/60
Výstupní připojení		tangenciální	tangenciální
Typ média		Vzduch	Vzduch
Max. provozní tlak	[bar]	6.9	6.9
Zvláštní vlastnosti		Pneumatické připojení (2 x G1/4") při použití s externím ventilem na straně zákazníka.	Pneumatické připojení (2 x G1/4") při použití s externím ventilem na straně zákazníka.

❶ Při použití pneumatického řídicího modulu na CPS-K na straně A, je na CPS-A vyžadována také distanční destička COS Z50-A-LD, ID 1584093.

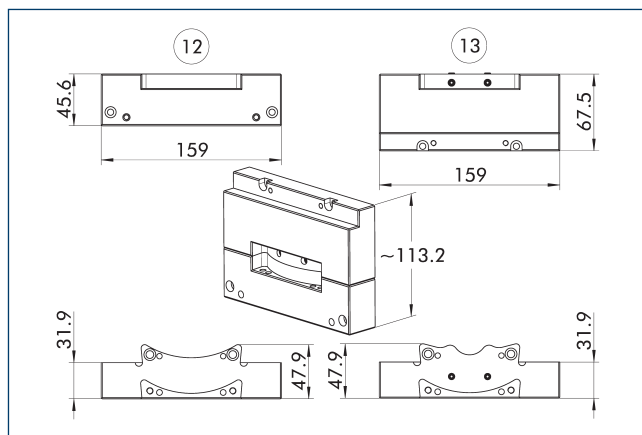
**Kombinace COS JB2-K a distanční destička**



12 Strana masteru

13 Strana adaptéru

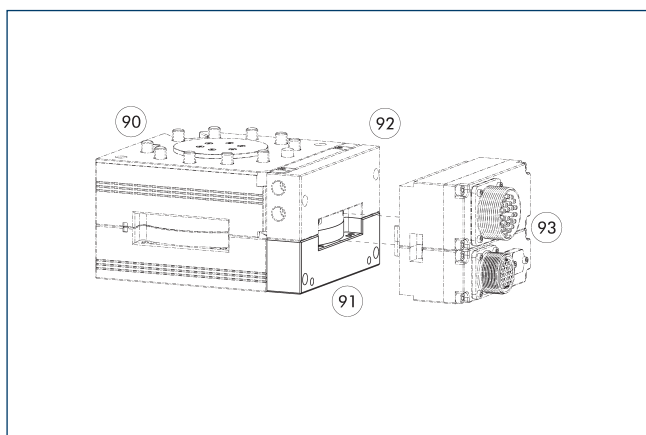
**Kombinace COS JB3-K a distanční destičky**



12 Strana masteru

13 Strana adaptéru

**Distanční destička**



90 Automatický systém výměny nástrojů CPS

92 Pneumatický řídicí modul

91 Distanční destička

93 Volitelný modul COS hlava a adaptér

Popis	ID	Vhodné pro
Distanční destička		
COS Z50-A-LD	1584093	Řídicí moduly COS JB2-K, COS JB3-K, COS JU2-K a COS JU3-K

# COS AF2

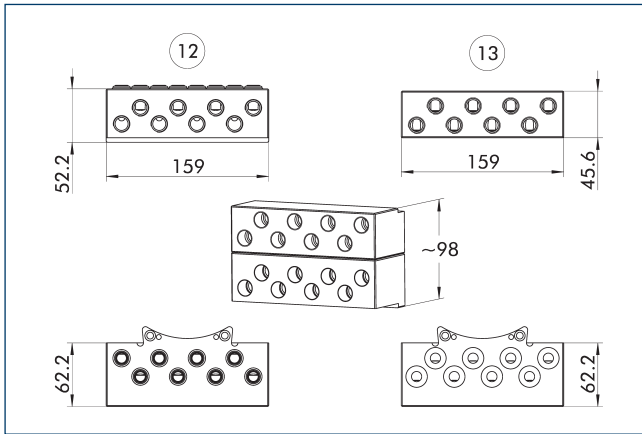
Průchozí moduly



## Technické údaje

Popis		COS AF2-K	COS AF2-A
ID		1586482	1586481
Vhodné pro		Výměnná hlava	Nástroj
Schéma šroubování		L	L
Typ přenosu		Pneumatika	Pneumatika
Vlastní hmotnost	[kg]	1.18	1.04
Min./max. okolní teplota	[°C]	5/60	5/60
Výstupní připojení		radiální	radiální
Počet průchodů médií		8x G3/8"	8x G3/8"
Typ média		Vzduch, vakuum	Vzduch, vakuum
Max. objemový průtok na průchod médií		1.400 l/min (G3/8")	1.400 l/min (G3/8")
Max. provozní tlak	[bar]	6.9	6.9
Zvláštní vlastnosti		Otevřené porty pro stlačený vzduch a podtlak.	Otevřené porty pro stlačený vzduch a podtlak.

**Kombinace COS AF2-K a COS AF2-A**



⑫ Strana masteru

⑬ Strana adaptéru

# COS AM2

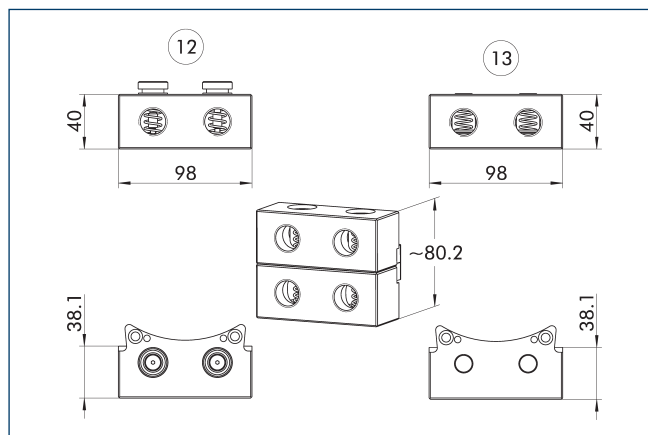
Průchozí moduly



## Technické údaje

Popis		COS AM2-K	COS AM2-A
ID		1586486	1586485
Vhodné pro		Výměnná hlava	Nástroj
Schéma šroubování		L	L
Typ přenosu		Pneumatika	Pneumatika
Vlastní hmotnost	[kg]	0.48	0.39
Min./max. okolní teplota	[°C]	5/60	5/60
Výstupní připojení		radiální	radiální
Počet průchoďů médií		2x G1/2"	2x G1/2"
Typ média		Vzduch	Vzduch
Max. objemový průtok na průchod médií		1.460 l/min (G1/2")	1.460 l/min (G1/2")
Max. provozní tlak	[bar]	6.9	6.9
Zvláštní vlastnosti		samotěsnící porty	samotěsnící porty

**Kombinace COS AM2-K a COS AM2-A**



12 Strana masteru

13 Strana adaptéru

# COS P05

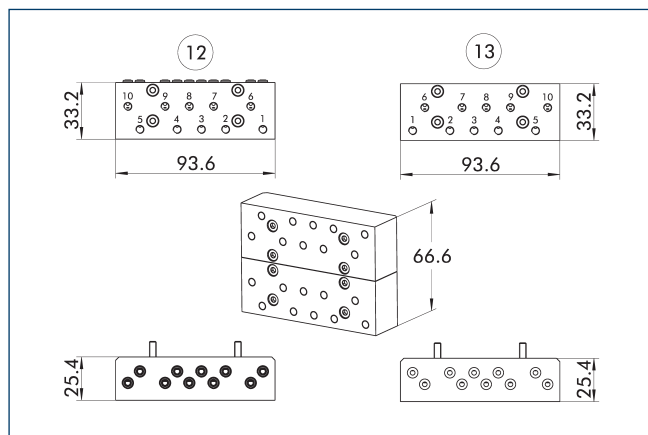
Průchozí moduly



## Technické údaje

Popis		COS P05-K	COS P05-A
ID		1586844	1586843
Vhodné pro		Výměnná hlava	Nástroj
Schéma šroubování		J	J
Typ přenosu		Pneumatika	Pneumatika
Vlastní hmotnost	[kg]	0.2	0.21
Min./max. okolní teplota	[°C]	5/60	5/60
Výstupní připojení		radiální	radiální
Počet průchoďů médií		10x M5	10x M5
Typ média		Vzduch, vakuum	Vzduch, vakuum
Max. objemový průtok na průchod médií		150 l/min (M5)	150 l/min (M5)
Max. provozní tlak	[bar]	8	8

**Kombinace COS P05-K a COS P05-A**

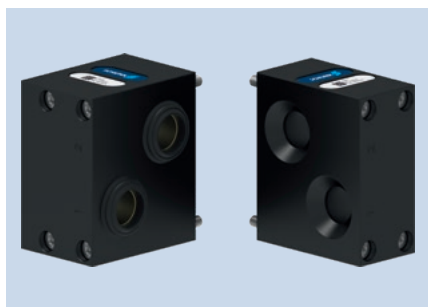


12 Strana masteru

13 Strana adaptéru

# COS P12A

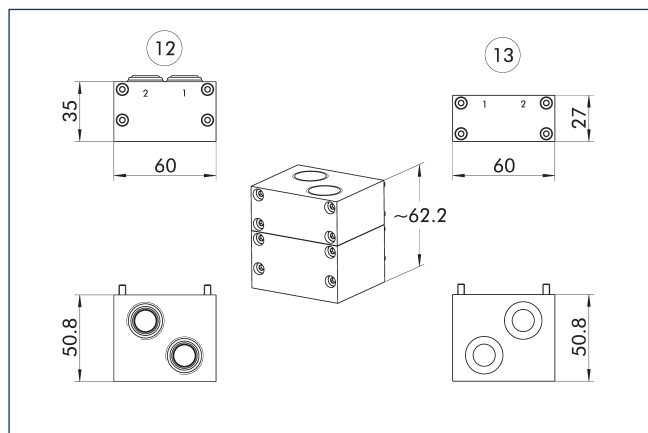
Průchozí moduly



## Technické údaje

Popis		COS P12A-K	COS P12A-A
ID		1586847	1586846
Vhodné pro		Výměnná hlava	Nástroj
Schéma šroubování		J	J
Typ přenosu		Pneumatika	Pneumatika
Vlastní hmotnost	[kg]	0.26	0.19
Min./max. okolní teplota	[°C]	5/60	5/60
Výstupní připojení		osové	osové
Počet průchodů médií		2x G1/2"	2x G1/2"
Typ média		Vzduch, vakuum	Vzduch, vakuum
Max. objemový průtok na průchod médií		1.600 l/min (G1/2")	1.600 l/min (G1/2")
Max. provozní tlak	[bar]	8	8

## Kombinace COS P12A-K a COS P12A-A



12 Strana masteru

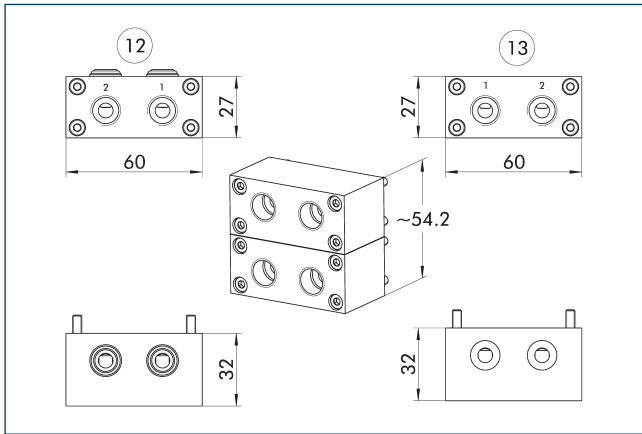
13 Strana adaptéru



### Technické údaje

Popis		COS P14-K	COS P14-A
ID		1586849	1586848
Vhodné pro		Výměnná hlava	Nástroj
Schéma šroubování		J	J
Typ přenosu		Pneumatika	Pneumatika
Vlastní hmotnost	[kg]	0.14	0.13
Min./max. okolní teplota	[°C]	5/60	5/60
Výstupní připojení		radiální	radiální
Počet průchodů médií		2x G1/4"	2x G1/4"
Typ média		Vzduch, vakuum	Vzduch, vakuum
Max. objemový průtok na průchod médií		900 l/min (G1/4")	900 l/min (G1/4")
Max. provozní tlak	[bar]	8	8

**Kombinace COS P14-K a COS P14-A**



12 Strana masteru

13 Strana adaptéru

# COS P186

Průchozí moduly

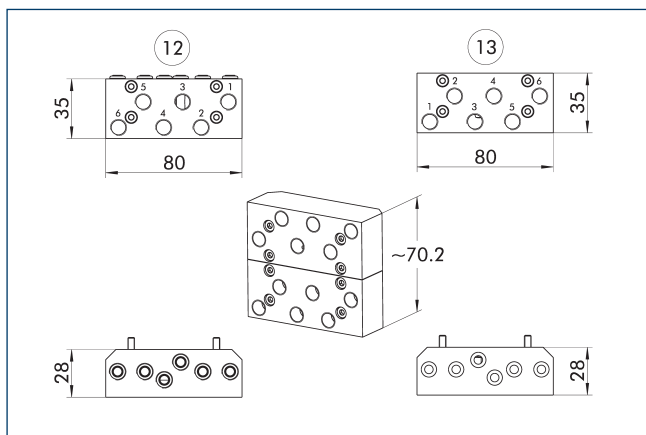


## Technické údaje

Popis		COS P186-K	COS P186A-K	COS P186-A	COS P186A-A
ID		1586862	1586866	1586861	1586864
Vhodné pro		Výměnná hlava	Výměnná hlava	Nástroj	Nástroj
Schéma šroubování		J/B	J/B	J/B	J/B
Typ přenosu		Pneumatika	Pneumatika	Pneumatika	Pneumatika
Vlastní hmotnost	[kg]	0.14	0.16	0.16	0.16
Min./max. okolní teplota	[°C]	5/60	5/60	5/60	5/60
Výstupní připojení		radiální	osové	radiální	osové
Počet průchodů médií		6x G1/8"	6x G1/8"	6x G1/8"	6x G1/8"
Typ média		Vzduch, vakuum	Vzduch, vakuum	Vzduch, vakuum	Vzduch, vakuum
Max. objemový průtok na průchod médií		650 l/min (G1/8")	650 l/min (G1/8")	650 l/min (G1/8")	650 l/min (G1/8")
Max. provozní tlak	[bar]	8	8	8	8
Zvláštní vlastnosti		COS P186-K a COS P186A-K jsou kompatibilní s COS P186-A a COS P186A-A.	COS P186-K a COS P186A-K jsou kompatibilní s COS P186-A a COS P186A-A.	COS P186-A a COS P186A-A jsou kompatibilní s COS P186-K a COS P186A-K.	COS P186-A a COS P186A-A jsou kompatibilní s COS P186-K a COS P186A-K.

ⓘ Tento průchodový modul je rovněž kompatibilní se výměnným systémem nástrojů CPB.

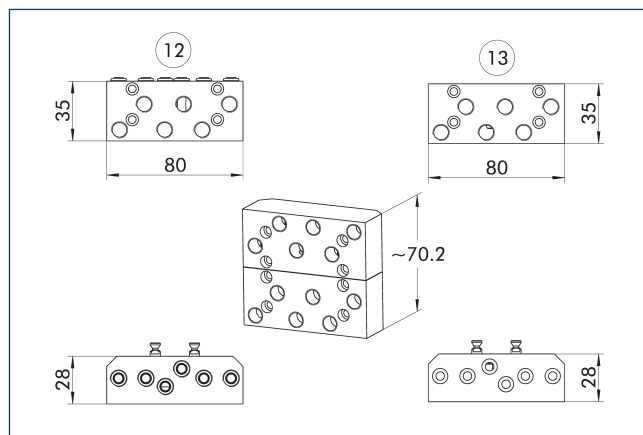
### Kombinace COS P186-K a COS P186-A



12 Strana masteru

13 Strana adaptéru

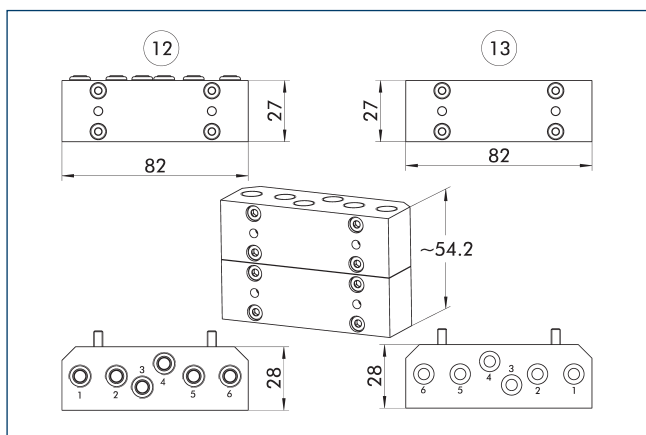
### Kombinace COS P186-K a COS P186-A s šroubem



12 Strana masteru

13 Strana adaptéru

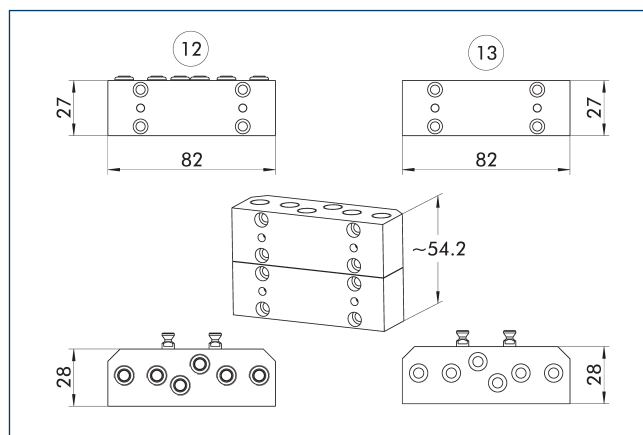
### Kombinace COS P186A-K a COS P186A-A



12 Strana masteru

13 Strana adaptéru

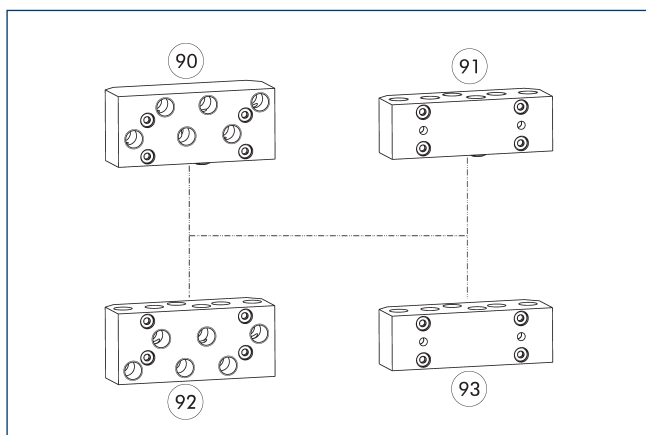
### Kombinace COS P186A-K a COS P186A-A s šroubem



12 Strana masteru

13 Strana adaptéru

### Možnost kombinace P186 a P186A



90 COS P186-K

92 COS P186-A

91 COS P186A-K

93 COS P186A-A

# COS P188

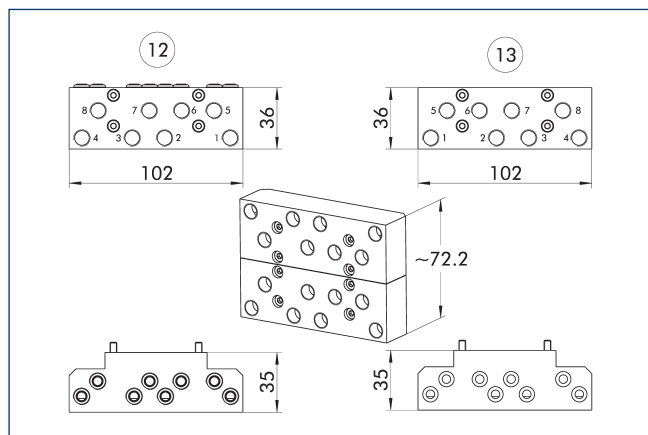
Průchozí moduly



## Technické údaje

Popis		COS P188-K	COS P188-A
ID		1586870	1586869
Vhodné pro		Výměnná hlava	Nástroj
Schéma šroubování		J	J
Typ přenosu		Pneumatika	Pneumatika
Vlastní hmotnost	[kg]	0.24	0.24
Min./max. okolní teplota	[°C]	5/60	5/60
Výstupní připojení		radiální	radiální
Počet průchodů médií		8x G1/8"	8x G1/8"
Typ média		Vzduch, vakuum	Vzduch, vakuum
Max. objemový průtok na průchod médií		650 l/min (G1/8")	650 l/min (G1/8")
Max. provozní tlak	[bar]	8	8

**Kombinace COS P188-K a COS P188-A**



12 Strana masteru

13 Strana adaptéru

# COS P18

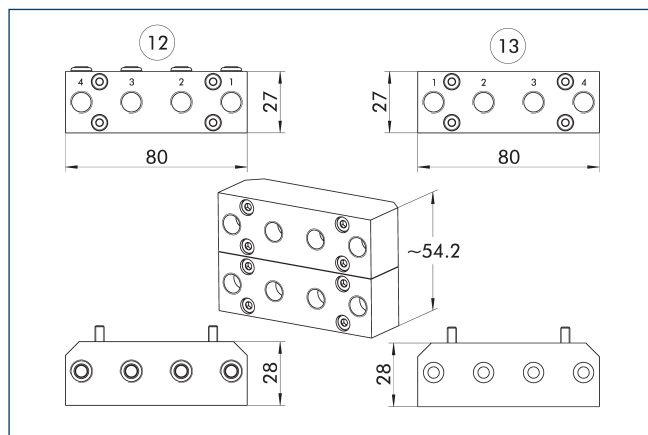
Průchozí moduly



## Technické údaje

Popis		COS P18-K	COS P18-A
ID		1586872	1586871
Vhodné pro		Výměnná hlava	Nástroj
Schéma šroubování		J	J
Typ přenosu		Pneumatika	Pneumatika
Vlastní hmotnost	[kg]	0.15	0.15
Min./max. okolní teplota	[°C]	5/60	5/60
Výstupní připojení		radiální	radiální
Počet průchodů médií		4x G1/8"	4x G1/8"
Typ média		Vzduch, vakuum	Vzduch, vakuum
Max. objemový průtok na průchod médií		650 l/min (G1/8")	650 l/min (G1/8")
Max. provozní tlak	[bar]	8	8

**Kombinace COS P18-K a COS P18-A**

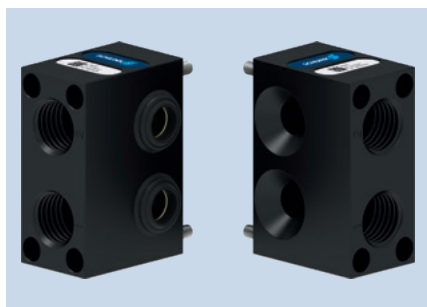


12 Strana masteru

13 Strana adaptéru

# COS P238

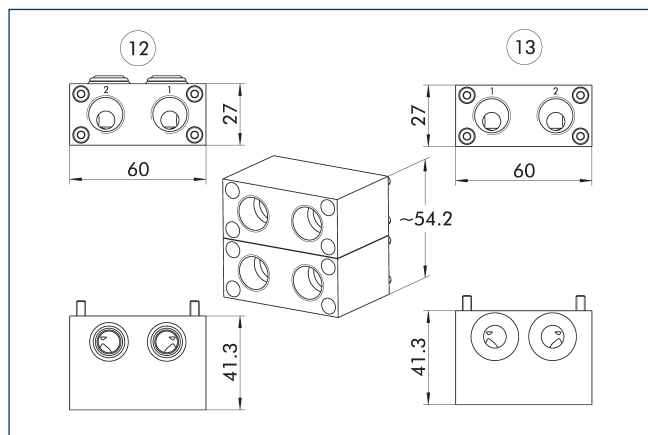
Průchozí moduly



## Technické údaje

Popis		COS P238-K	COS P238-A
ID		1586877	1586876
Vhodné pro		Výměnná hlava	Nástroj
Schéma šroubování		J	J
Typ přenosu		Pneumatika	Pneumatika
Vlastní hmotnost	[kg]	0.15	0.14
Min./max. okolní teplota	[°C]	5/60	5/60
Výstupní připojení		radiální	radiální
Počet průchodů médií		2x G3/8"	2x G3/8"
Typ média		Vzduch, vakuum	Vzduch, vakuum
Max. objemový průtok na průchod médií		1.400 l/min (G3/8")	1.400 l/min (G3/8")
Max. provozní tlak	[bar]	8	8

**Kombinace COS P238-K a COS P238-A**



12 Strana masteru

13 Strana adaptéru

# COS P38A

Průchozí moduly

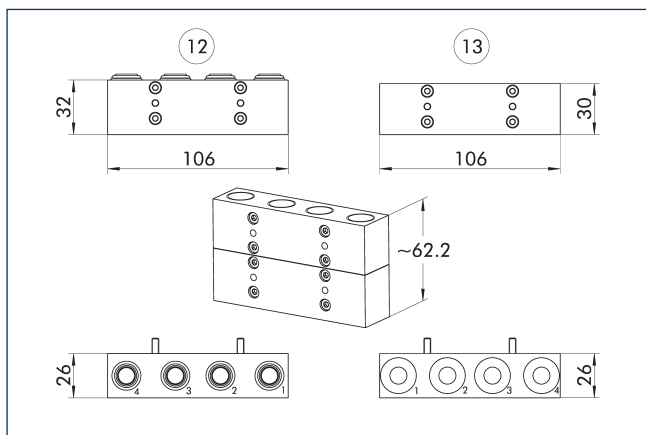


## Technické údaje

Popis		COS P38A-K	COS P38A-A
ID		1586879	1586878
Vhodné pro		Výměnná hlava	Nástroj
Schéma šroubování		J	J
Typ přenosu		Pneumatika	Pneumatika
Vlastní hmotnost	[kg]	0.21	0.21
Min./max. okolní teplota	[°C]	5/60	5/60
Výstupní připojení		osové	osové
Počet průchoďů médií		4x G3/8"	4x G3/8"
Typ média		Vzduch, vakuum	Vzduch, vakuum
Max. objemový průtok na průchod médií		1.400 l/min (G3/8")	1.400 l/min (G3/8")
Max. provozní tlak	[bar]	8	8

① Pro montáž na CPS 040 a CPS 041 se požaduje dodatečný distanční kus (ID 1584116).

**Kombinace COS P38A-K a COS P38A-A**



12 Strana masteru

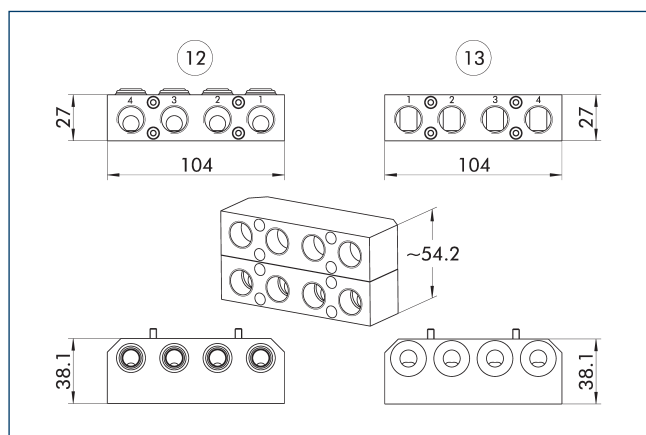
13 Strana adaptéru



## Technické údaje

Popis		COS P48-K	COS P48-A
ID		1586891	1586890
Vhodné pro		Výměnná hlava	Nástroj
Schéma šroubování		J	J
Typ přenosu		Pneumatika	Pneumatika
Vlastní hmotnost	[kg]	0.24	0.21
Min./max. okolní teplota	[°C]	5/60	5/60
Výstupní připojení		radiální	radiální
Počet průchoďů médií		4x G3/8"	4x G3/8"
Typ média		Vzduch, vakuum	Vzduch, vakuum
Max. objemový průtok na průchod médií		1.400 l/min (G3/8")	1.400 l/min (G3/8")
Max. provozní tlak	[bar]	8	8

ⓘ Pro montáž na CPS 040 a CPS 041 se požaduje dodatečný distanční kus (ID 1584116).

**Kombinace COS P48-K a COS P48-A**

⑫ Strana masteru

⑬ Strana adaptéru

# COS P8M5

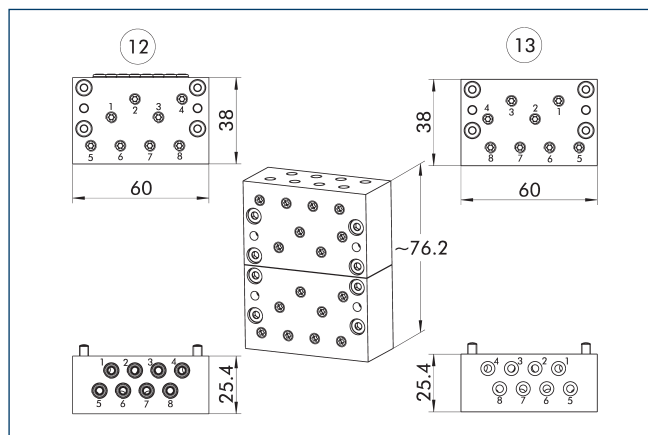
Průchozí moduly



## Technické údaje

Popis		COS P8M5-K	COS P8M5-A
ID		1586921	1586919
Vhodné pro		Výměnná hlava	Nástroj
Schéma šroubování		J	J
Typ přenosu		Pneumatika	Pneumatika
Vlastní hmotnost	[kg]	0.16	0.17
Min./max. okolní teplota	[°C]	5/60	5/60
Výstupní připojení		osové nebo radiální	osové nebo radiální
Počet průchodů médií		8x M5	8x M5
Typ média		Vzduch, vakuum	Vzduch, vakuum
Max. objemový průtok na průchod médií		150 l/min (M5)	150 l/min (M5)
Max. provozní tlak	[bar]	8	8
Zvláštní vlastnosti		Pokud to bude potřeba, lze radiálně namontovat ještě jeden volitelný modul se šroubovacím povrchem J do druhé řady. Objemový průtok je závislý na kV a typu připojení. Axiální připojení kV: 0,0622, radiální připojení kV: 0,0588, kombinace axiálního a radiálního připojení kV: 0,0595.	Pokud to bude potřeba, lze radiálně namontovat ještě jeden volitelný modul se šroubovacím povrchem J do druhé řady. Objemový průtok je závislý na kV a typu připojení. Axiální připojení kV: 0,0622, radiální připojení kV: 0,0588, kombinace axiálního a radiálního připojení kV: 0,0595.

**Kombinace COS P8M5-K a COS P8M5-A**



12 Strana masteru

13 Strana adaptéru

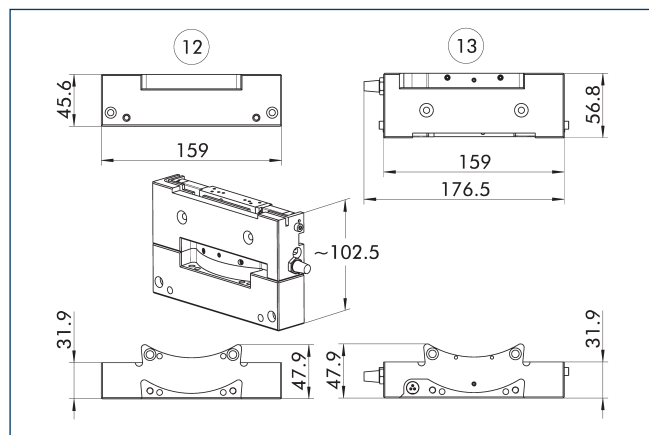


### Technické údaje

Popis		COS JU2-K	COS JU3-K
ID		1586306	1586308
Vhodné pro		Výměnná hlava	Výměnná hlava
Schéma šroubování		L1	L2
Vlastní hmotnost	[kg]	0.58	0.6
Min./max. okolní teplota	[°C]	5/50	5/50
Třída ochrany IP		IP20	IP20
Střídavé napětí	[V AC]	24	24
Stojnosměrné napětí	[V DC]	24	24
Výstupní připojení		tangenciální	tangenciální
Typ média		Vzduch	Vzduch
Max. provozní tlak	[bar]	6.9	6.9
Zvláštní vlastnosti		Ventilový modul s bistabilním cestným ventilem pro ovládání CPS-K. Integrovaný pinový blok pro ovládání přes příslušný řídicí modul. Pneumatická přípojka 1x G1/4".	Ventilový modul s bistabilním cestným ventilem pro ovládání CPS-K. Integrovaný pinový blok pro ovládání přes příslušný řídicí modul. Pneumatická přípojka 1x G1/4".

① Při použití pneumatického řídicího modulu (s integrovaným ventilem) na CPS-K na straně A je na CPS-A vyžadována také distanční destička COS Z50-A-LD, ID 1584093.

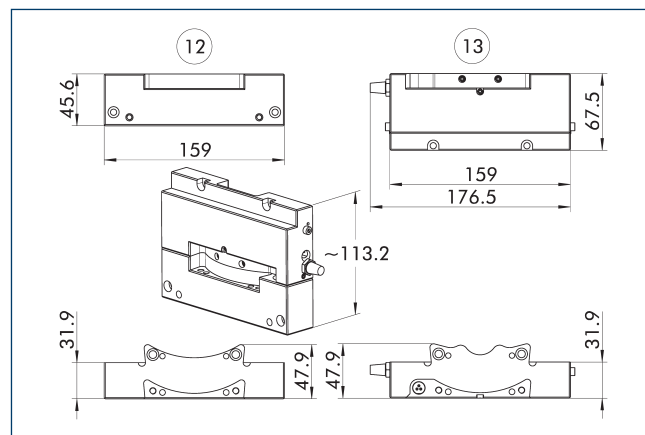
Kombinace COS JU2-K a distanční destička



12 Strana masteru

13 Strana adaptéru

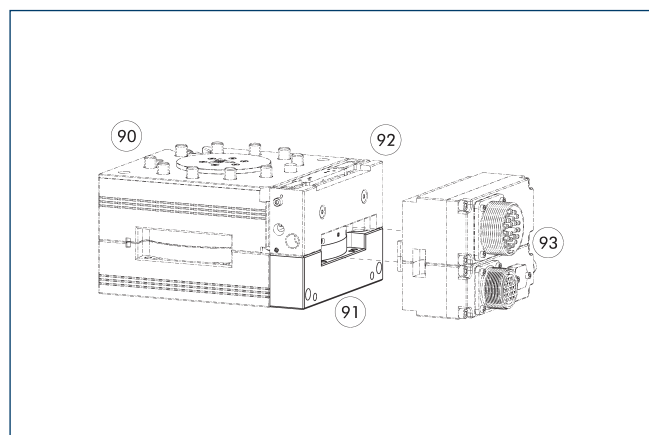
Kombinace COS JU3-K a distanční destičky



12 Strana masteru

13 Strana adaptéru

Distanční destička



90 Automatický systém výměny nástrojů CPS

92 Volitelný modul COS hlava

91 Distanční destička

93 Volitelný modul COS hlava a adaptér

Popis	ID	Vhodné pro
Distanční destička		
COS Z50-A-LD	1584093	Řídicí moduly COS JB2-K, COS JB3-K, COS JU2-K a COS JU3-K

# COS V112A

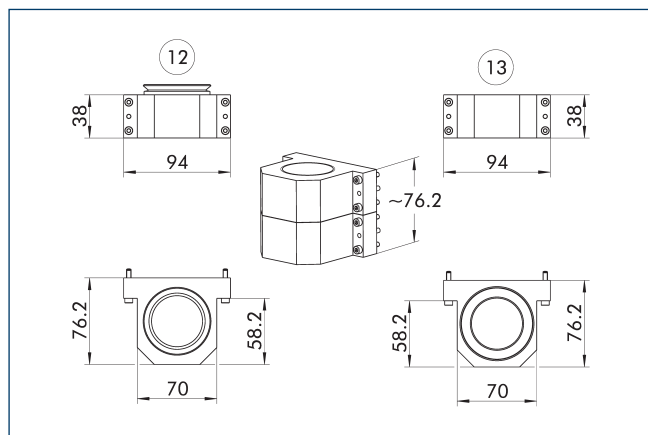
Průchozí moduly



## Technické údaje

Popis		COS V112A-K	COS V112A-A
ID		1586745	1586744
Vhodné pro		Výměnná hlava	Nástroj
Schéma šroubování		J	J
Typ přenosu		Podtlak	Podtlak
Vlastní hmotnost	[kg]	0.39	0.36
Min./max. okolní teplota	[°C]	5/60	5/60
Výstupní připojení		osové	osové
Počet průchodů médií		1x G3/2"	1x G3/2"
Typ média		Podtlak	Podtlak
Max. objemový průtok na průchod médií		G3/2"	G3/2"
Zvláštní vlastnosti		Pro montáž volitelného modulu na šroubové schéma J je požadována příruba. Příruba je součástí dodávky.	Pro montáž volitelného modulu na šroubové schéma J je požadována příruba. Příruba je součástí dodávky.

**Kombinace COS V112A-K a COS V112A-A**

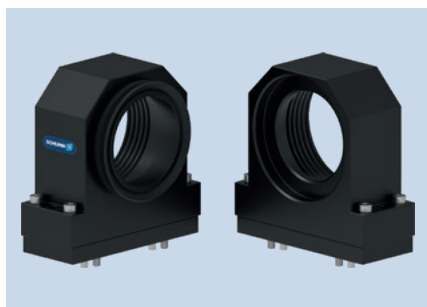


⑫ Strana masteru

⑬ Strana adaptéru

# COS V200A

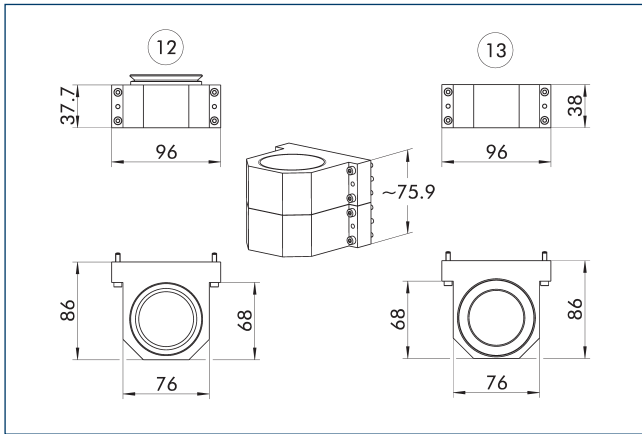
Průchozí moduly



## Technické údaje

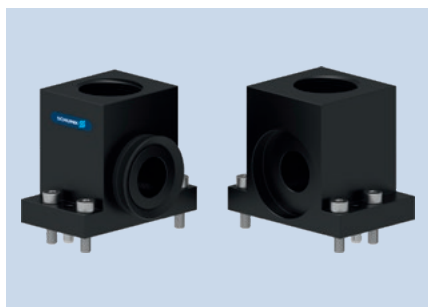
Popis		COS V200A-K	COS V200A-A
ID		1586747	1586746
Vhodné pro		Výměnná hlava	Nástroj
Schéma šroubování		J	J
Typ přenosu		Podtlak	Podtlak
Vlastní hmotnost	[kg]	0.68	0.63
Min./max. okolní teplota	[°C]	5/60	5/60
Výstupní připojení		osové	osové
Počet průchodů médií		1x G2"	1x G2"
Typ média		Podtlak	Podtlak
Max. objemový průtok na průchod médií		G2"	G2"
Zvláštní vlastnosti		Pro montáž volitelného modulu na šroubové schéma J je požadována příruba. Příruba je součástí dodávky.	Pro montáž volitelného modulu na šroubové schéma J je požadována příruba. Příruba je součástí dodávky.

**Kombinace COS V200A-K a COS V200A-A**



12 Strana masteru

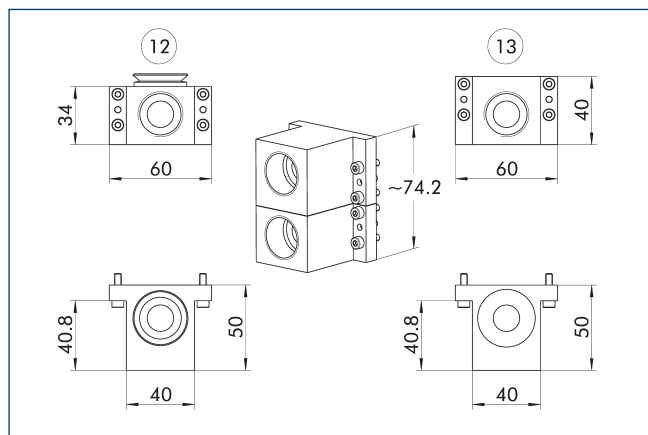
13 Strana adaptéru



### Technické údaje

Popis		COS V34-K	COS V34-A
ID		1586750	1586748
Vhodné pro		Výměnná hlava	Nástroj
Schéma šroubování		J	J
Typ přenosu		Podtlak	Podtlak
Vlastní hmotnost	[kg]	0.21	0.2
Min./max. okolní teplota	[°C]	5/60	5/60
Výstupní připojení		radiální	radiální
Počet průchodů médií		1x G3/4"	1x G3/4"
Typ média		Podtlak	Podtlak
Max. objemový průtok na průchod médií		114,2 l/min (G3/4")	114,2 l/min (G3/4")

**Kombinace COS V34-K a COS V34-A**



⑫ Strana masteru

⑬ Strana adaptéru

# COS AH2

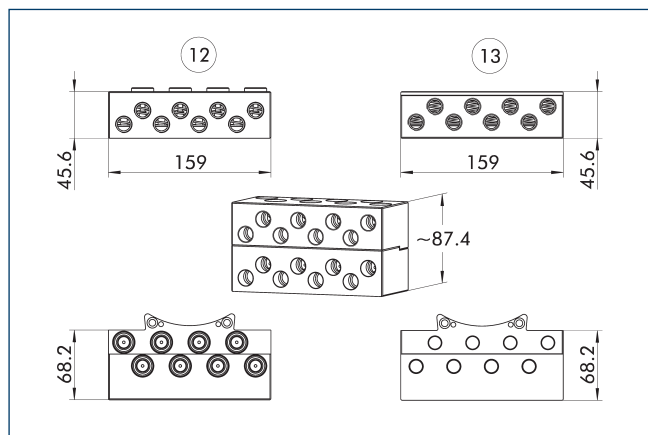
Průchozí moduly



## Technické údaje

Popis		COS AH2-K	COS AH4-A
ID		1586483	1586484
Vhodné pro		Výměnná hlava	Nástroj
Schéma šroubování		L	L
Typ přenosu		Pneumatika	Pneumatika
Vlastní hmotnost	[kg]	2.21	1.16
Min./max. okolní teplota	[°C]	5/60	5/60
Výstupní připojení		radiální	radiální
Počet průchodů médií		8x G3/8"	8x G3/8"
Typ média		Vzduch	Vzduch
Max. objemový průtok na průchod médií		1.460 l/min (G3/8")	1.460 l/min (G3/8")
Max. provozní tlak	[bar]	6.9	6.9
Zvláštní vlastnosti		samotěsnící porty	samotěsnící porty

Kombinace COS AH2-K a COS AH4-A



12 Strana masteru

13 Strana adaptéru

# COS FC2

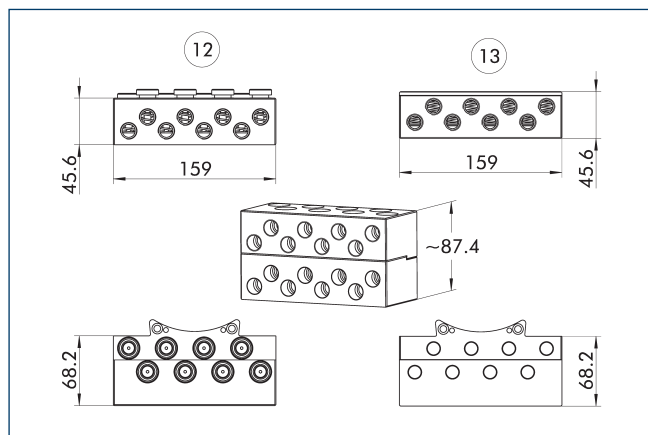
Průchozí moduly



## Technické údaje

Popis		COS FC2-K	COS FC4-A
ID		1586503	1586504
Vhodné pro		Výměnná hlava	Nástroj
Schéma šroubování		L	L
Typ přenosu		kapaliny	kapaliny
Vlastní hmotnost	[kg]	5.9	5.9
Min./max. okolní teplota	[°C]	5/60	5/60
Výstupní připojení		radiální	radiální
Počet průchodů médií		8x G3/8"	8x G3/8"
Typ média		Vzduch, voda	Vzduch, voda
Max. objemový průtok na průchod médií		1.300 l/min (G3/8")	1.300 l/min (G3/8")
Max. provozní tlak	[bar]	6.9	6.9
Zvláštní vlastnosti		Samotěsnící porty, pouzdro z nerezové oceli	Samotěsnící porty, pouzdro z nerezové oceli

Kombinace COS FC2-K a COS FC4-A



12 Strana masteru

13 Strana adaptéru

# COS FG2

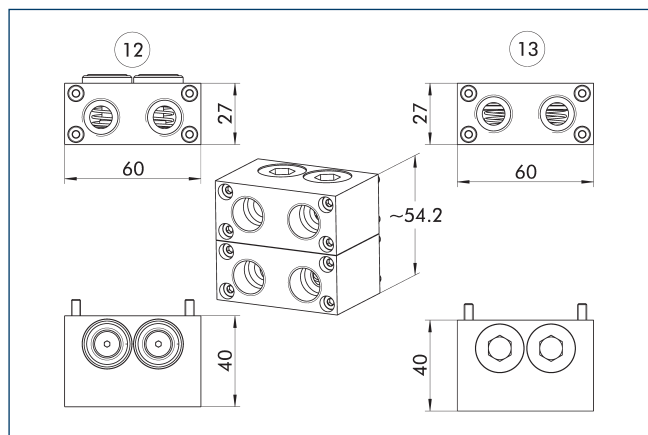
Průchozí moduly



## Technické údaje

Popis		COS FG2-K	COS FG2-A
ID		1586506	1586505
Vhodné pro		Výměnná hlava	Nástroj
Schéma šroubování		J	J
Typ přenosu		kapaliny	kapaliny
Vlastní hmotnost	[kg]	0.41	0.33
Min./max. okolní teplota	[°C]	5/60	5/60
Výstupní připojení		radiální	radiální
Počet průchodů médií		2x G3/8"	2x G3/8"
Typ média		Vzduch, voda	Vzduch, voda
Max. objemový průtok na průchod médií		1.300 l/min (G3/8")	1.300 l/min (G3/8")
Max. provozní tlak	[bar]	6.9	6.9
Zvláštní vlastnosti		Samotěsnící porty, pouzdro z nerezové oceli	Samotěsnící porty, pouzdro z nerezové oceli

**Kombinace COS FG2-K a COS FG2-A**



12 Strana masteru

13 Strana adaptéru

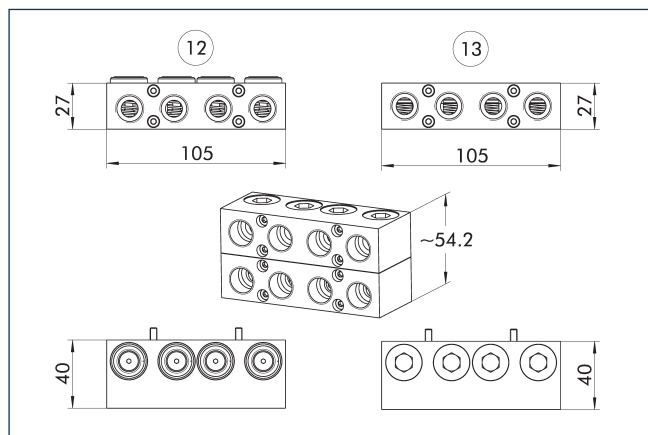


### Technické údaje

Popis		COS FG4-K	COS FG4-A
ID		1586508	1586507
Vhodné pro		Výměnná hlava	Nástroj
Schéma šroubování		J	J
Typ přenosu		kapaliny	kapaliny
Vlastní hmotnost	[kg]	0.72	0.58
Min./max. okolní teplota	[°C]	5/60	5/60
Výstupní připojení		radiální	radiální
Počet průchoďů médií		4x G3/8"	4x G3/8"
Typ média		Vzduch, voda	Vzduch, voda
Max. objemový průtok na průchod médií		1.300 l/min (G3/8")	1.300 l/min (G3/8")
Max. provozní tlak	[bar]	6.9	6.9
Zvláštní vlastnosti		Samotěsnící porty, pouzdro z nerezové oceli	Samotěsnící porty, pouzdro z nerezové oceli

ⓘ Nedoporučuje se pro velikosti CPS 040 a CPS 041. Podrobnosti vám rádi sdělíme na vyžádání.

**Kombinace COS FG4-K a COS FG4-A**



12 Strana masteru

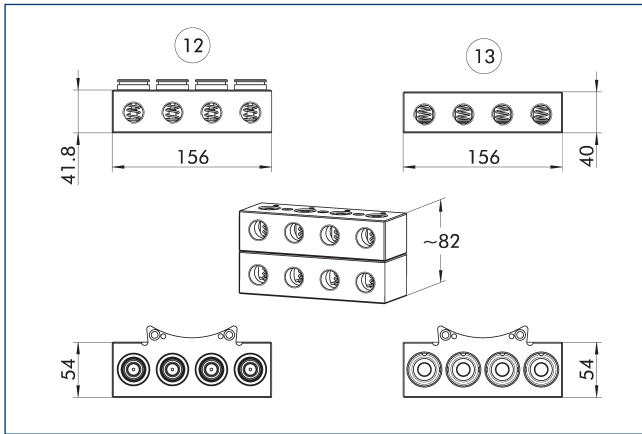
13 Strana adaptéru



### Technické údaje

Popis		COS FH12-K	COS FH12-A
ID		1586540	1586509
Vhodné pro		Výměnná hlava	Nástroj
Schéma šroubování		L	L
Typ přenosu		kapaliny	kapaliny
Vlastní hmotnost	[kg]	2.9	2.27
Min./max. okolní teplota	[°C]	5/60	5/60
Výstupní připojení		radiální	radiální
Počet průchodů médií		4x G1/2"	4x G1/2"
Typ média		Vzduch, voda	Vzduch, voda
Max. objemový průtok na průchod médií		1.460 l/min (G1/2")	1.460 l/min (G1/2")
Max. provozní tlak	[bar]	6.9	6.9
Zvláštní vlastnosti		Samotěsnící porty, pouzdro z nerezové oceli	Samotěsnící porty, pouzdro z nerezové oceli

**Kombinace COS FH12-K a COS FH12-A**



12 Strana masteru

13 Strana adaptéru

# COS F2HG14A

Průchozí moduly

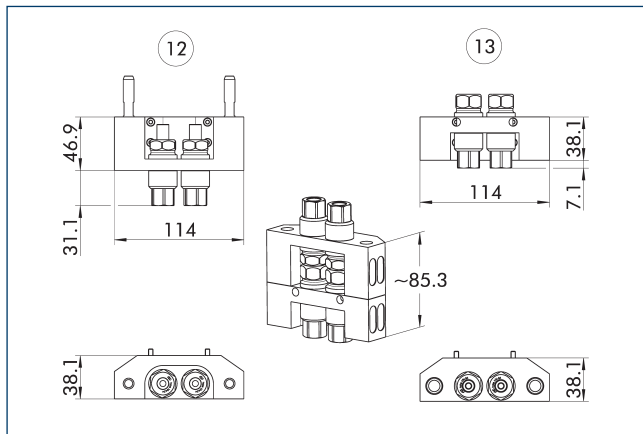


## Technické údaje

Popis		COS F2HG14A-K	COS F2HG14A-A
ID		1586502	1586501
Vhodné pro		Výměnná hlava	Nástroj
Schéma šroubování		J	J
Typ přenosu		Hydraulika	Hydraulika
Vlastní hmotnost	[kg]	0.71	0.61
Min./max. okolní teplota	[°C]	5/60	5/60
Výstupní připojení		osové	osové
Počet průchodů médií		2x G1/4"	2x G1/4"
Typ média		Hydraulika, voda	Hydraulika, voda
Max. objemový průtok na průchod médií		1.300 l/min (G1/4")	1.300 l/min (G1/4")
Max. provozní tlak	[bar]	160	160
Zvláštní vlastnosti		Tlak lze současně aplikovat pouze na jeden port Vysoký tlak vytváří separační síly, které výrazně snižují dodatečně připojenou hmotu na systému výměny nástrojů. Porty jsou samouzavírací. Přesto může na povrchu portů po jejich odpojení zůstat malé množství zbytků kapaliny. Množství kapaliny závisí do značné míry na typu zpracovávané kapaliny.	Tlak lze současně aplikovat pouze na jeden port Vysoký tlak vytváří separační síly, které výrazně snižují dodatečně připojenou hmotu na systému výměny nástrojů. Porty jsou samouzavírací. Přesto může na povrchu portů po jejich odpojení zůstat malé množství zbytků kapaliny. Množství kapaliny závisí do značné míry na typu zpracovávané kapaliny.

ⓘ Nevhodné pro velikosti CPS 040 a CPS 041.

## Kombinace COS F2HG14A-K a COS F2HG14A-A



12 Strana masteru

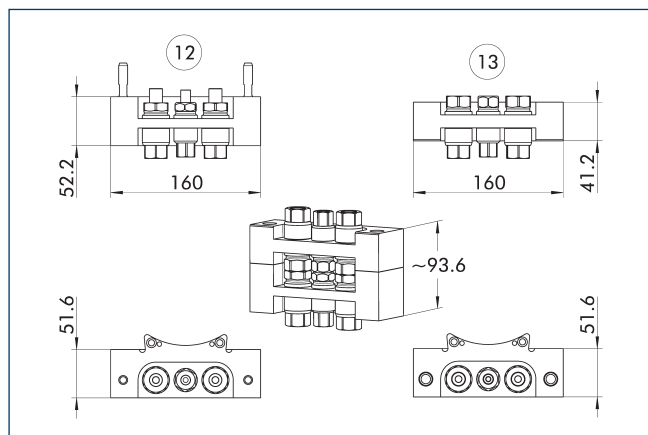
13 Strana adaptéru



### Technické údaje

Popis		COS HB2-K	COS HB2-A
ID		1586284	1586283
Vhodné pro		Výměnná hlava	Nástroj
Schéma šroubování		L	L
Typ přenosu		Hydraulika	Hydraulika
Vlastní hmotnost	[kg]	1.47	1.3
Min./max. okolní teplota	[°C]	5/60	5/60
Výstupní připojení		osové	osové
Počet průchoďů médií		1x G1/4"	1x G1/4"
Počet průchoďů médií		2x G3/8"	2x G3/8"
Typ média		Hydraulika, voda	Hydraulika, voda
Max. objemový průtok na průchod médií		1.300 l/min (G1/4")	1.300 l/min (G1/4")
Max. objemový průtok na průchod médií		1.460 l/min (G3/8")	1.460 l/min (G3/8")
Max. provozní tlak	[bar]	158	158
Zvláštní vlastnosti		Hydraulický modul pro přenos hydraulické kapaliny až do provozního tlaku 158 bar.	Hydraulický modul pro přenos hydraulické kapaliny až do provozního tlaku 158 bar.

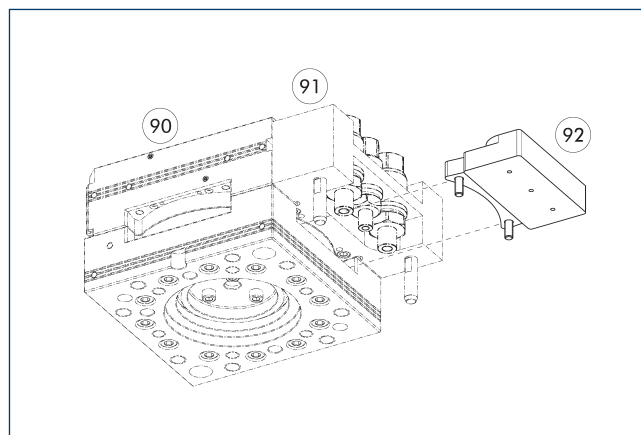
## Kombinace COS HB2-K a COS HB2-A



12 Strana masteru

13 Strana adaptéru

## Kryt COS HC2-A



90 Automatický systém výměny nástrojů CPS

91 Volitelný modul COS hlava

92 Kryt COS HC2-A

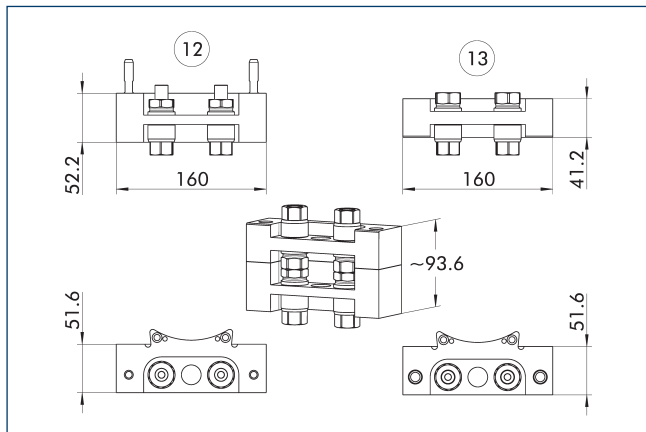
Popis	ID	Vhodné pro
Kryt		
COS HC2-A	1586300	Hydraulické moduly COS HB2-K a COS HB6-K



### Technické údaje

Popis		COS HB6-K	COS HB6-A
ID		1586289	1586287
Vhodné pro		Výměnná hlava	Nástroj
Schéma šroubování		L	L
Typ přenosu		Hydraulika	Hydraulika
Vlastní hmotnost	[kg]	1.47	1.3
Min./max. okolní teplota	[°C]	5/60	5/60
Výstupní připojení		osové	osové
Počet průchodů médií		2x G3/8"	2x G3/8"
Typ média		Hydraulika, voda	Hydraulika, voda
Max. objemový průtok na průchod médií		1.460 l/min (G3/8")	1.460 l/min (G3/8")
Max. provozní tlak	[bar]	496	496
Zvláštní vlastnosti		Hydraulický modul pro přenos hydraulické kapaliny s provozním tlakem až 496 bar.	Hydraulický modul pro přenos hydraulické kapaliny s provozním tlakem až 496 bar.

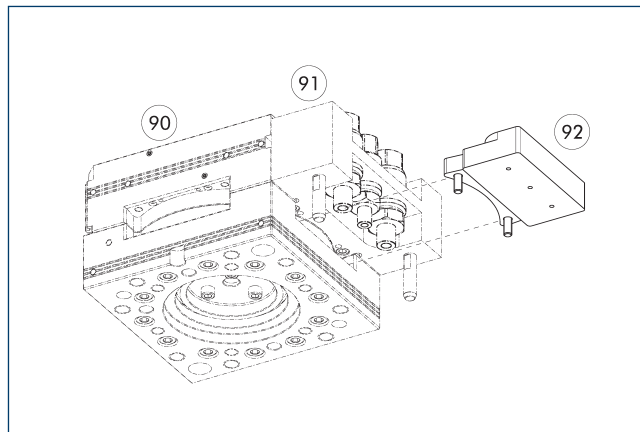
## Kombinace COS HB6-K a COS HB6-A



12 Strana masteru

13 Strana adaptéru

## Kryt COS HC2-A



90 Automatický systém výměny nástrojů CPS

91 Volitelný modul COS hlava

92 Kryt COS HC2-A

Popis	ID	Vhodné pro
Kryt		
COS HC2-A	1586300	Hydraulické moduly COS HB2-K a COS HB6-K



**SCHUNK SE & Co. KG**

**Spanntechnik**

**Greiftechnik**

**Automatisierungstechnik**

Bahnhofstr. 106 - 134

D-74348 Lauffen/Neckar

Tel. +49-7133-103-0

Fax +49-7133-103-2399

info@de.schunk.com

schunk.com

Folgen Sie uns | *Follow us*

